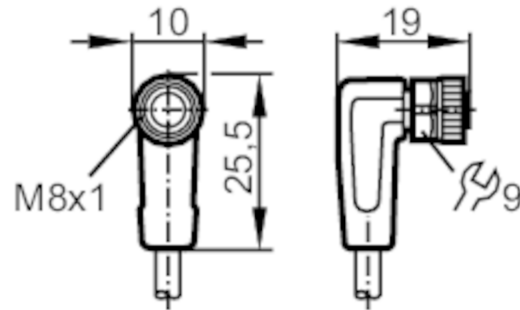




## Anschlusskabel mit Buchse

ADOAF040SCS0010T04



### Einsatzbereich

|                       |   |
|-----------------------|---|
| Besondere Eigenschaft | silikonfrei; halogenfrei; Vergoldete Kontakte; Schleppketteneignung |
| Applikation           | Schweißapplikationen  |
| Silikonfrei           | ja  |

### Elektrische Daten

|                               |                   |
|-------------------------------|-------------------|
| Betriebsspannung [V]          | < 50 AC / < 60 DC |
| Schutzklasse                  | III               |
| Strombelastbarkeit gesamt [A] | 3                 |

### Umgebungsbedingungen

|  |                             |
|--|-----------------------------|
| Umgebungstemperatur [°C]               | -25...90                    |
| Hinweis zur Umgebungstemperatur        | cULus: ...85 °C             |
| Umgebungstemperatur bewegt [°C]        | -25...90                    |
| Hinweis zur Umgebungstemperatur bewegt | cULus: ...85 °C             |
| Schutzart                              | IP 65; IP 67; IP 68; IP 69K |

# EVW074



## Anschlusskabel mit Buchse

ADOAF040SCS0010T04

| Mechanische Daten        |                                    |   |
|--------------------------|------------------------------------|---|
| Gewicht [g]              | 287,5                              |   |
| Abmessungen [mm]         | 19 x 10 x 25,5                     |   |
| Werkstoffe               | Gehäuse: TPU orange; Dichtung: FKM |   |
| Werkstoff Überwurfmutter | Messing, antihafbeschichtet        |   |
| Schleppketteneignung     | ja                                 |   |
| Schleppketteneignung     | Biegeradius bei flexiblem Einsatz  | min. 10 x Kabeldurchmesser  |
|                          | Verfahrgeschwindigkeit             | max. 3,3 m/s bei 5 m horizontaler Verfahrlänge und max. Beschleunigung von 5 m/s <sup>2</sup> |
|                          | Biegezyklen                        | > 2 Mio.  |
|                          | Torsionsbeanspruchung              | ± 180 °/m   |

| Bemerkungen        |         |
|--------------------|---------|
| Verpackungseinheit | 1 Stück |

**Elektrischer Anschluss**  
Kabel: 10 m, PUR, halogenfrei, grau, Ø 4,5 mm; nicht strahlenvernetzt (recyclebar); schweißfunkenbeständig; 4 x 0,25 mm<sup>2</sup> (32 x Ø 0,1 mm)

**Elektrischer Anschluss - Buchse**  
Steckverbindung: 1 x M8, abgewinkelt; Arretierung: Messing, antihafbeschichtet; Kontakte: vergoldet; Anzugsdrehmoment: 0,3...0,5 Nm



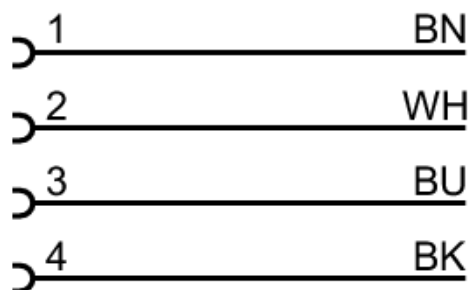
# EVW074



## Anschlusskabel mit Buchse

ADOAF040SCS0010T04

### Anschluss



Adernfarben :

|      |         |
|------|---------|
| BK = | schwarz |
| BN = | braun   |
| BU = | blau    |