

## Kupplungen - mit schraubloser Anschluss Technik



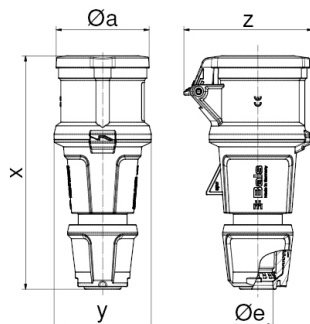
Artikelbeschreibung	
BALS-Art.-Nr	301
EAN	4024941347334
Produktgruppe	Kupplung INNOLINQ QC
Stromstärke	32A
Polzahl	5p
Polzahl	3P+N+PE
Lage des Schutzkontaktes	6h
Spannung	200/346 bis 240/415V
Frequenz	50 und 60Hz

Artikelbeschreibung	
Schutzart	IP54
Kennfarbe	rot
Gerätefarbe	Klappdeckel dunkelgrau RAL 7012, Kragen rot RAL 3000, Kabelverschraubung dunkelgrau RAL 7012, Gehäusehaube dunkelgrau RAL 7012
Anschluss technik	schraublose Federklemmtechnik als Käfigzugfederklemme mit KONTEX-ULTRA Kontakt
Maximaler Leiterquerschnitt	6,0 qmm
Kabeleinführung	Verschraubung
Geräte-Höhe	205mm
Geräte-Breite	80mm
Geräte-Tiefe	105mm
Gehäusematerial	Polyamid
Kontakte	Die Kontakte sind Messing blank, Der Kontaktträger ist aus hochwärmebeständigem Material

Zusätzliche technische Informationen	
	Dieses Produkt ist ohne Bleianteil
	Mit Multi-Grip Kabelverschraubung und integrierter Zugentlastung, Die Verbindung der Gehäuseteile ist schraubenlos und wird durch einen Rastverschluß arretiert. Ein Öffnen mittels Schraubendreher ist möglich

Logistikdaten	
Einzelgewicht	0,346 kg / Stück
Verpackungsart	Tüte

Logistikdaten	
Inhaltsmenge	1 ST
EAN	4024941347334
Länge	105 mm
Breite	80 mm
Höhe	205 mm
Gewicht	0,347 kg
Volumen	469,224 ccm
Verpackungsart	Karton
Inhaltsmenge	10 ST
EAN	4024941347341
Länge	325 mm
Breite	217 mm
Höhe	210 mm
Gewicht	3,666 kg
Volumen	16.167.549,6 mmq



Ampere	16	16	32	32	32
Polzahl	3	5	3	4	5
ø a	55,0	68,0	69,0	69,0	76,0
x	157,0	171,0	205,0	205,0	205,0
y	59,0	71,0	80,0	80,0	80,0
z	80,0	94,0	99,0	99,0	105,0
ø e	18,0	21,0	29,0	29,0	29,0
Cond. mm² min	1	1	2,5	2,5	2,5
Cond. mm² max	2,5	2,5	6,0	6,0	6,0

