



Rettungszeichenleuchte Art.-Nr.: FMWD009ML

Die Flexway Rettungszeichenleuchte ist eine Notleuchte zur Wandmontage welche zur dynamischen Fluchtwegsteuerung genutzt wird, damit Gefahrenquellen umgangen werden können. Das dargestellte Rettungszeichen ist durch die Steuerinformation eines Sensors veränderbar. Die Flexway Rettungszeichenleuchte kann 10 unterschiedliche Zeichen darstellen.

Die Rettungszeichenleuchte ist Teil eines Notlichtsystems nach EN 50171 und entspricht den Anforderungen nach EN 60598-2-22. Sie ist zum Anschluss an Zentralbatteriesysteme konzipiert.

Flexible Darstellung

Die Flexway Rettungszeichenleuchte stellt 10 Anzeigoptionen zur Verfügung. Aus diesen sind zwei Betriebszustände per Drehkodierschalter frei wählbar. Die Aktivierung der Betriebszustände erfolgt über den potenzialfreien Kontakt z.B. eines Rauchmelders oder BMA. Die Flexway bietet eine leistungsbegrenzte und überwachte Ausgangsspannung. Es ist an der Elektronik wählbar welches Symbol bei anliegender oder fehlender Spannung erscheint. HACCP zertifiziert.



TECHNISCHE DATEN

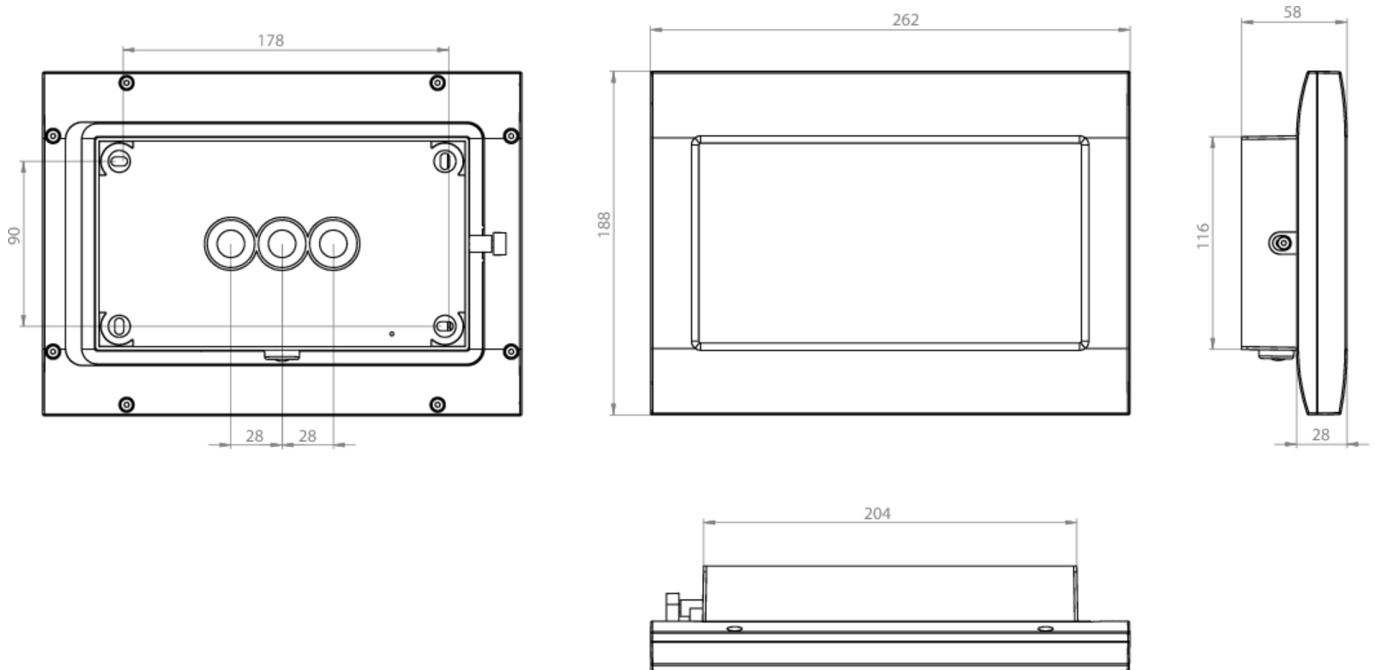
Leuchtentyp	Rettungszeichenleuchte
Montageart	Wandanbau
Erkennungsweite	20 m
Piktogramm	Set
Leuchtmittel	LED
Gehäusematerial	Zink-Druckguss
Farbe	RAL 9003
Schutzart IP	65
Schlagfestigkeitsgrad IK	8
Schutzklasse	1
Versorgung	zentrale Stromversorgung
Überwachung	ML - zentrale Stromversorgung
Überbrückungszeit	CPS
Betriebsart	ELS
Eingangsspannung AC	230 V
Eingangsfrequenz Hz	50 / 60 Hz



Eingangsspannung DC	216 V
Leistung max.	5,4 W
Leistung DS	5,4 W
Leistung BS	2,8 W
Umgebungstemp. DS	-5 °C / 40 °C
Umgebungstemp. BS	-5 °C / 40 °C
Länge	58 mm
Breite	262 mm
Höhe	188 mm
Gewicht	1.96 kg
Gewicht inkl. Verp.	2.06 kg
Anschlussquerschnitt	2.5 mm
Schalteingang L'	Ja
Notlichtblockierung	Nein
Batterieanschluss	Nein
Dimmfunktion	Ja
Zolltarifnummer	94056180
Ursprungsland	Deutschland
EAN	4260349828918



TECHNISCHE ZEICHNUNG



ZUBEHÖR

FMWA001 - Aufbauadapter für seidl. Kabeleinführung, weiß