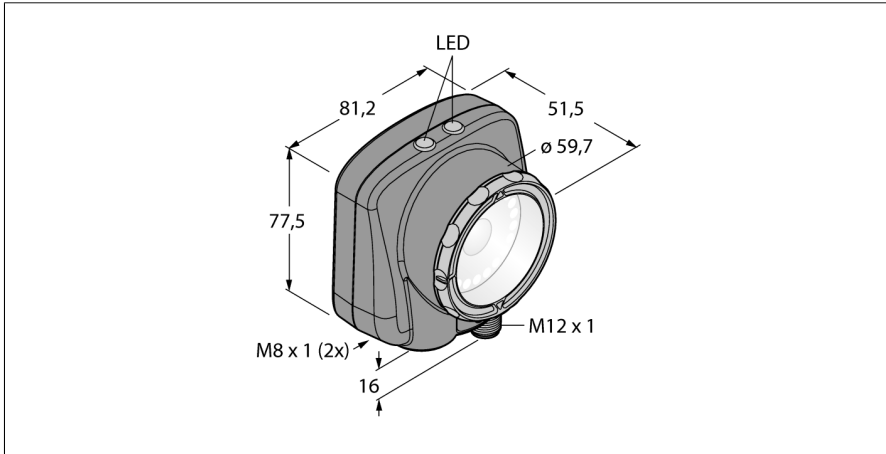


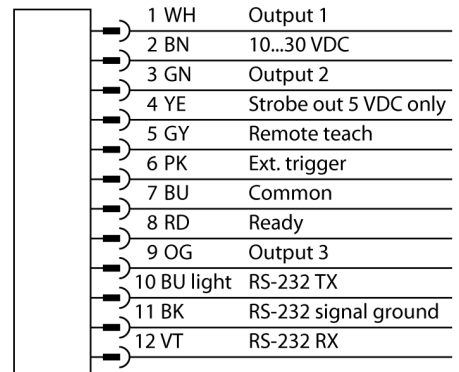
**Bildverarbeitung**  
**BCR**  
**IVU2PTBX04**



- **Zweite IVU-Generation**
- **Interner Speicher für 30 Inspektionen**
- **1/3" CMOS, 752x480 Pixel**
- **Ohne integrierte Ringleuchte**
- **Schutzart IP67**
- **Externer Blitz-Ausgang +5VDC**
- **Externer Triggereingang**
- **4,3mm Linse, M12x1**
- **Display: Integriertes 68,5mm-LCD-Farbdisplay, 320 x 240 transreflektiv**
- **Betriebsspannung :10...30 VDC**
- **Stecker M12x1, 12-polig**
- **Drei PNP/NPN-Schaltausgänge, über Software auswählbar**
- **USB-2.0-Host: M8 Kupplung, 4-polig**
- **Ethernet über Stecker M8x1, 4-polig**
- **Industrial Ethernet: PROFINET, EtherNet/IP, Modbus/TCP, PCCC**

|                            |   |
|----------------------------|---|
| <b>Typenbezeichnung</b>    | IVU2PTBX04  |
| Ident-Nr.                  | 3090879   |
| <b>Funktion</b>            | BCR   |
| Auflösung                  | 752 x 480 Pixel   |
| Brennweite                 | 25 mm   |
| <b>Bauform</b>             | Quader, iVu PLUS  |
| Abmessungen                | 51.5 x 81.2 x 95.3 mm                                   |
| Gehäusewerkstoff           | Kunststoff, Thermoplastischer Kunststoff                |
| Fensterwerkstoff           | Acryl, klar   |
| Elektrischer Anschluss     | Steckverbinder, M12 x 1, 12-Draht                       |
| Schutzart                  | IP67  |
| Umgebungstemperatur        | 0...+50 °C  |
| <b>Betriebsspannung</b>    | 10...30 VDC   |
| DC Bemessungsbetriebsstrom | ≤ 1000 mA   |
| Kommunikationsprotokoll    | EtherNet/IP™<br>Modbus TCP<br>PCCC<br>PROFINET<br>RS232 |
| Ausgangsfunktion           | 12-Draht  |

**Anschlussbild**



**Funktionsprinzip**

Die zweite Generation des iVu-Plus bietet dem Anwender erweiterte Funktionen und damit

noch mehr Möglichkeiten in der Auswahl der Inspektionen. Der Sensor ist mit dem selben

Gehäuse ausgestattet und bietet die gleiche intuitive Benutzeroberfläche und Funktionalität der vorherigen iVu-Generation.

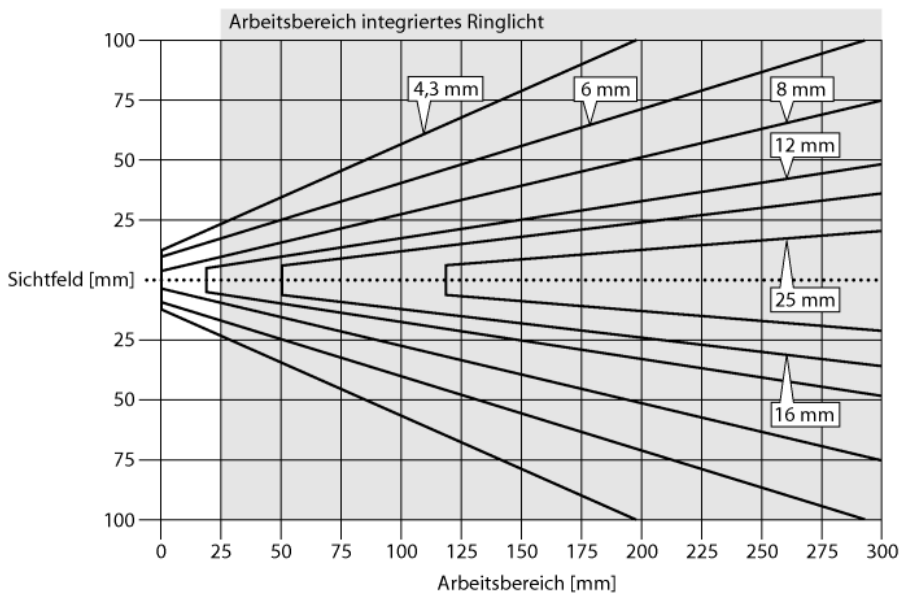
Der Barcodeleser besteht aus einer Kamera und integrierter Beleuchtung (nicht IVU2TBX Version) zur Aufnahme von Bildern, in denen bis zu 10 Barcodes unterschiedlichen Typs gescannt werden und die eingelesenen Daten über eine RS232 Schnittstelle ausgegeben werden. Es besteht die Konfigurationsmöglichkeit zur Auswahl von bestimmten Barcode Typen wie DataMatrix (ECC 200) und einer Reihe von Linear Codes wie Code128, Code39, CODABAR, Interleaved 2 of 5, EAN13, EAN8, UPCE, Postnet, IMB und Pharmacode.

**Bildverarbeitung**  
**BCR**  
**IVU2PTBX04**

Die Möglichkeit zwischen grober und feiner Auflösung auszuwählen ist mit der neuen Generation verfügbar.

Es ist kein externer PC zur Sensorkonfiguration erforderlich! Über die USB-Schnittstelle können Log-Dateien und Firmware-Updates übertragen werden.

**Bildverarbeitung**  
**BCR**  
**IVU2PTBX04**



**Auswahl der Brennweite**

Der Vision-Sensor in passender Ausführung kann bei bekannter Objektgröße oder bekanntem Sichtfeld einfach über das Verhältnis zwischen Reichweite und Brennweite des Objektes ausgewählt werden. Zur Auswahl dient die aufgeführte Grafik. Hier sind die Reichweiten über die Objektiv-Brennweiten zum Sichtfeld ins Verhältnis gesetzt.

**Bildverarbeitung**  
**BCR**  
**IVU2PTBX04**

**Zubehör**

| Typ       | Ident-Nr. |   | Maßbild |
|-----------|-----------|---|---------|
| SMBIVURAR | 3082547   | Rechtsseitig montierbarer Haltewinkel                       |         |
| SMBIVURAL | 3082546   | Linksseitig montierbarer Haltewinkel                        |         |
| SMBIVUU   | 3082549   | U-Haltewinkel zur Bodemontage (enthält Bodenplatte SMBIVUB) |         |