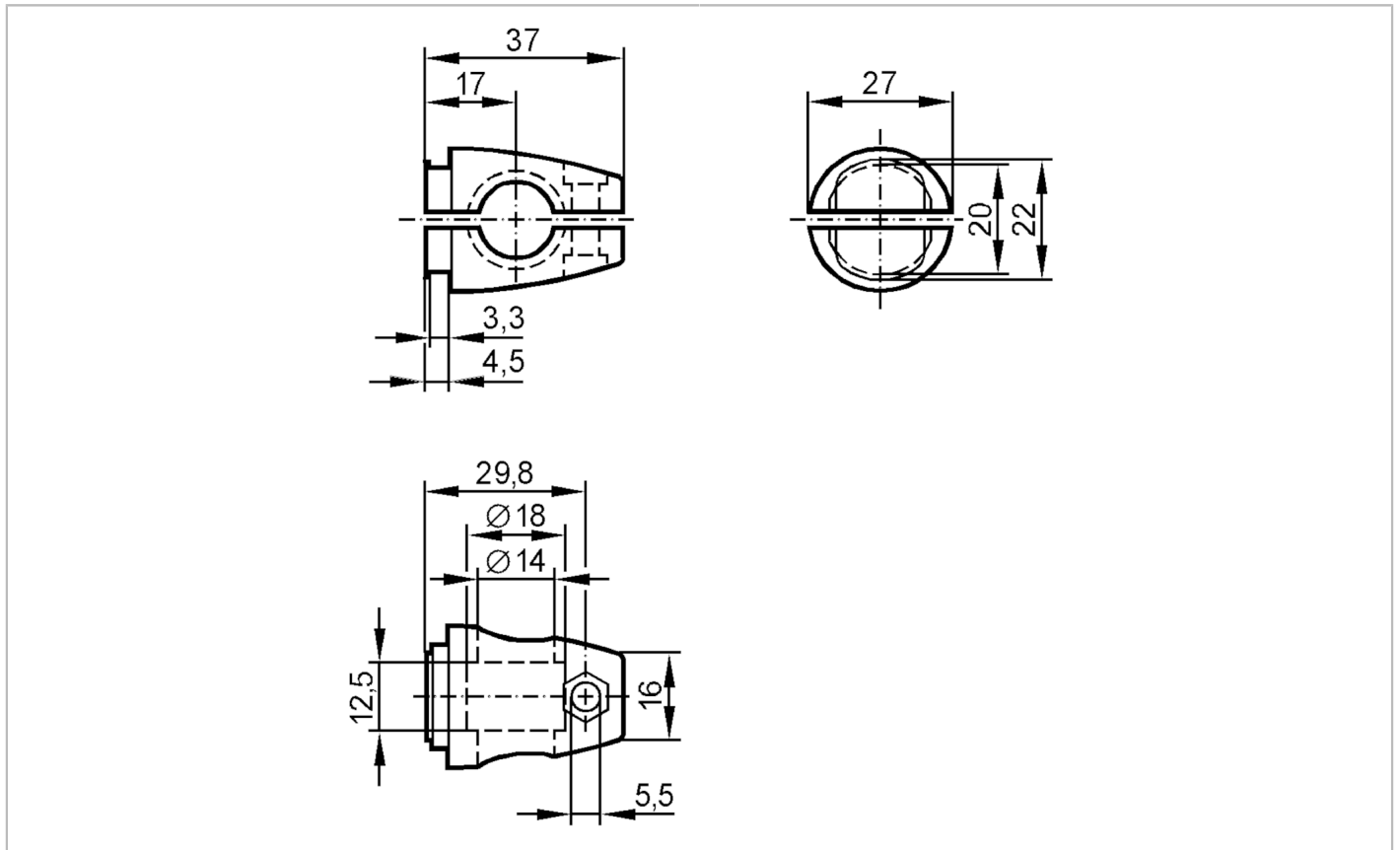


## Montageset für Positionssensoren

SYSTEM COMPONENT CLAMP BOLT



## Mechanische Daten

Gewicht	[g]	252,5
Montageart		Fläche; (M12)
Abmessungen	[mm]	M12
Gewindebezeichnung		M12
Werkstoffe		Klemmzylinder: 1.4408 (Edelstahl)

## Zubehör

Zubehör mitgeliefert	Schraube: 1 x M12 x 120
----------------------	-------------------------

## Bemerkungen

Verpackungseinheit	1 Stück
--------------------	---------