



# DynaVision Programmable Xtreme für CPO

## HID-DV PROG Xt140 CPO C1 208-277V

Diese überaus zuverlässigen und flexiblen elektronischen Betriebsgeräte für CPO-Lampen sparen dank integrierter Lichtsteuerung Energiekosten und senken aufgrund ihrer 80.000 Stunden langen Nutzlebenszeit und des integrierten Schutzes gegen Blitzeinschläge auch die Wartungskosten. Die programmierbare DynaVision-Produktfamilie bildet die perfekte Grundlage für alle Lichtmanagement-Lösungen.

### Produkt Daten

Allgemeine Eigenschaften			
Typ Version	-	Leistung mit Netzspannung (AC)	188-305V
Lampentyp	CPO	Sicherheit mit Netzspannung (AC)	160-305V
Lampenanzahl	1 piece/unit	Leistungsfaktor, 50 % Last (min.)	0.98
Für den Einsatz im Außenbereich geeignet	Yes	Ableitstrom (max.)	0.7 mA
Anzahl Produkte für MCB (16 A Typ B) (Nom)	5	Ausgangsspannungsspitze (max.)	250 V
Voreingestellter Lampentyp	CPO140	Einschaltstromweite	0.47 ms
Automatischer Neustart	Ja	Toleranz Lampenleistung	-3%/+3%
Elektrische Kenndaten		Eingangsstrom (Nom)	0.75 A
Eingangsspannung	208-240-277 V	Einschaltstrom (max.)	52 A
Eingangsfrequenz	50 bis 60 Hz	Verdrahtung	
Minimale Netzspannung Betrieb (min.)	172 V	Kabelkapazität Ausgangskabel Sekundärseite (Nom)	1000 pF
Betriebsfrequenz (Nom)	0.40 kHz	Kabellänge von Gerät zu Lampe	10 m
Leistungsfaktor, 100 % Last (Nom)	0.99	Absolierlänge	10.0-11.0 mm
Zündungsspannung (max.)	5 kV	Vorschaltgeräte-Leiterquerschnitt	0.50-2.50 mm <sup>2</sup>
Zündungsausschaltzeit (max.)	20 min		

# DynaVision Programmable Xtreme für CPO

Anschlussstyp	WAGO series 804
---------------	-----------------

## Systemeigenschaften

Spezifizierte Lampenleistung des Vorschaltgeräts	140 W
Lampen-Nennleistung für CPO	140 W
Systemleistung für CPO	153 W
Lampenleistung für CPO	140 W
Energieverlust für CPO	13 W
Energieverlust für CPO beim Dimmen	7 W

## Temperaturkenndaten

Umgebungstemperatur (max.)	50 °C
Umgebungstemperatur (min.)	-30 °C
Lagertemperatur (max)	50 °C
Lagertemperatur (min)	-30 °C
Gehäusetemperatur (Nom)	80 °C
T-Gehäuse-Ausschalten (min.)	92 °C

## Dimmen

Steuerungsschnittstelle	PROG
Programmierbare Lampeneinstellungen	CPO140/SON150/CDO150
Voreingestellte integrierte Steuerungen	Dali
Optionen für programmierbares Dimmen	ALO/CLO/Dynadimmer/Linesitch/AmpDim
Anlaufzeit vor dem Dimmen	5 min
Ausblendrate	0.5 %/sec
Einblendrate	6.3 %/sec
Spannungsfestigkeit	Ja (Einfach isoliert)
Dimmbereich	50%-100%

## Mechanische Kenndaten

Gehäuse	C1
---------	----

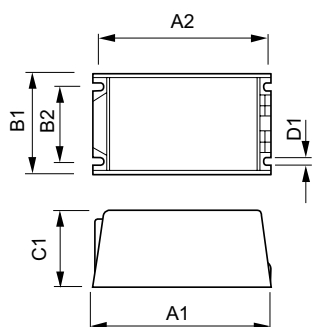
## Zulassungen und Anwendungseigenschaften

Überspannungsschutz (allgemein/differenziell)	EN61547 (L-L 2kV, L-G 4kV), 10kV TIL kV
Leuchten-Schutzart (IP)	34
Aktiver Temperaturschutz	Yes
EMV 9 kHz ... 300 MHz	CISPR 15 ed 7.2
EMV 30 MHz ... 1000 MHz	-
Sicherheitsstandard	IEC 607, 609, 926, 928 [ No Standard for HID Lamp drivers exists. Requirements in these standards to be used if considered relevant for the product.]
Qualitätsstandard	ISO 9000:2000
Umweltnorm	ISO 14001
Oberschwingungen	IEC 61000-3-2
Vibrationsstandard	IEC 68-2-6 Fc (10-150Hz, 2G)
Erschütterungsstandard	IEC 68-2-29 Eb (10G/16ms)
Luftfeuchtigkeitsstandard	EN 61347-2-12 clause 11
Zeichen & Zertifikate	F-Kennzeichnung CE ENEC Zertifikat VDE-EMV Zertifikat
Brumm- und Geräuschpegel	< 30 dB(A)

## Produktdaten

Gesamt-Produktcode	871829120457200
Bestell-Produktname	HID-DV PROG Xt 140 CPO C1 208-277V
EAN/UPC - Produkt	8718291204572
Bestellcode	20457200
Anzahl pro Verpackung	1
Anzahl pro Umverpackung	12
Material-Nr. (12NC)	913700675266
Nettogewicht (Einzelteil)	0.950 kg

## Abmessungsskizzen



HID-DV PROG Xt 140 CPO C1 208-277V

Product	D1	C1	A1	A2	B1	B2
HID-DV PROG Xt 140 CPO C1 208-277V	5.0 mm	65.0 mm	150.0 mm	135.9 mm	65.0 mm	46.8 mm

## DynaVision Programmable Xtreme für CPO

