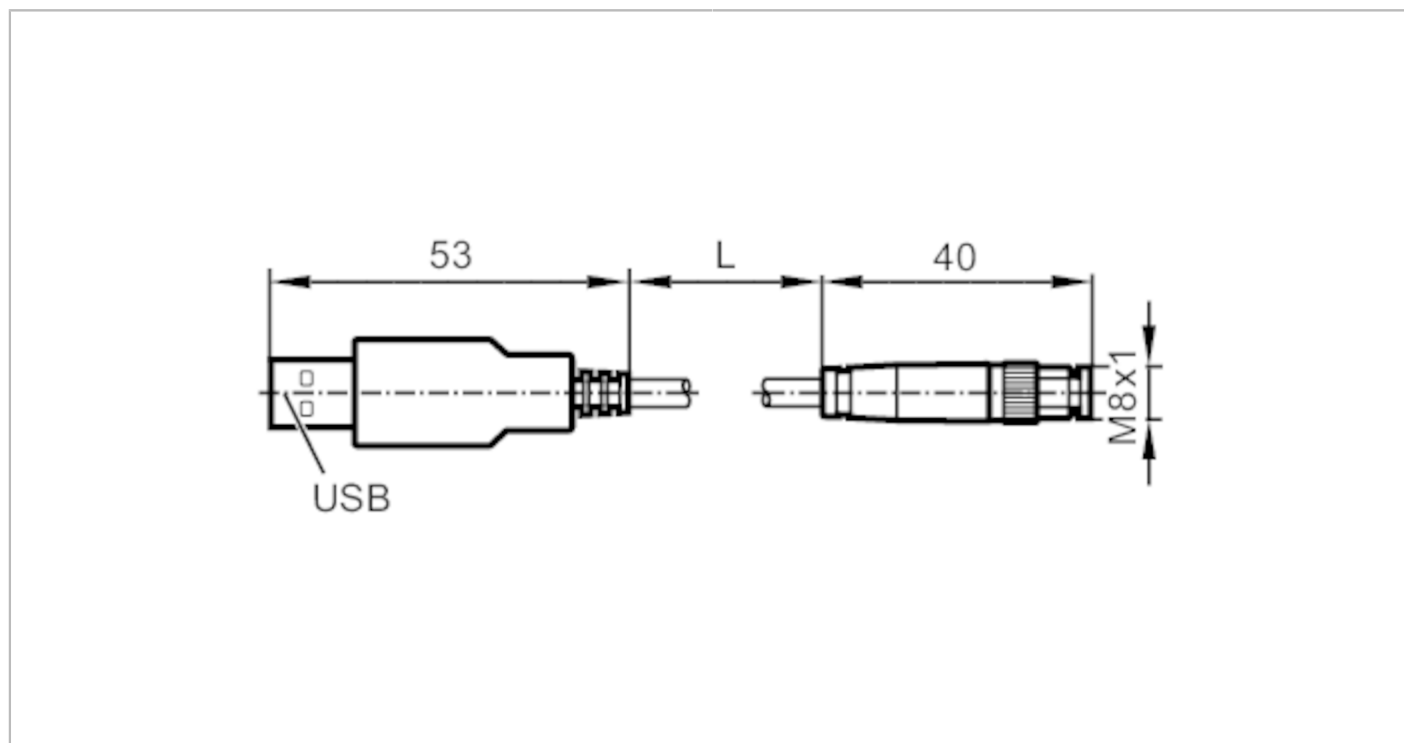




USB-Verbindungskabel

USB M8 CABLE



Mechanische Daten

Gewicht	[g]	172,4
Werkstoff Überwurfmutter		Messing, vernickelt

Bemerkungen

Verpackungseinheit		1 Stück
--------------------	--	---------

Elektrischer Anschluss

Kabel: 5 m, PVC, Ø 5 mm

Elektrischer Anschluss - Stecker M8

1	L+
2	USB_M
3	L-
4	USB_P

Steckverbindung: 1 x M8, gerade; Arretierung: Messing, vernickelt





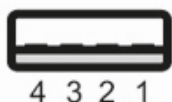
USB-Verbindungskabel

USB M8 CABLE

Elektrischer Anschluss - Stecker USB

1	L+
2	USB_M
3	USB_P
4	L-

Steckverbindung: 1 x USB, gerade



Anschluss

