



UEK 8.10 AQ4 50 HKSM8 V2A (540 250)

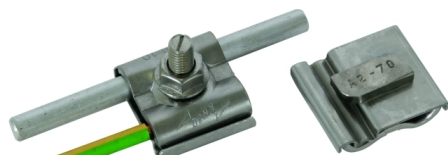
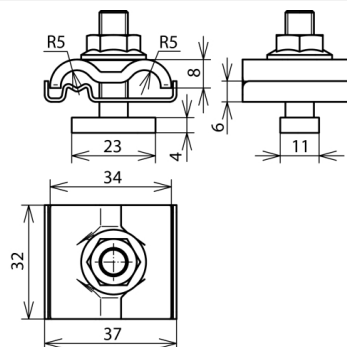


Abbildung unverbindlich



Erdungsklemmen zum Einbinden der Montagesysteme z. B. von PV-Anlagen in den Funktionspotentialausgleich/Funktionserdung (Leiterfarbe ggf. schwarz) und Blitzschutz-Potentialausgleich nach DIN EN 62305-3 (VDE 0185-305-3)

Durch die Kontaktplatte (Zwischement) aus NIRO können unterschiedliche Werkstoffe des Leiters (Cu, Al, St/tZn und NIRO) mit den üblichen Montagesystemen z. B. aus Aluminium verbunden werden, ohne dass Kontaktkorrosion entsteht.

Durch die Ausführung mit Doppelüberleger können einfach und schnell die Profile untereinander z. B. mit Durchgangsverdrahtung angeschlossen werden.



Anordnung:

Typ	UEK 8.10 AQ4 50 HKSM8 V2A
Art.-Nr.	540 250
Werkstoff Klemme	NIRO
Klemmbereich Rd	8-10 mm
Anschluss (ein- / mehrdrätig)	4-50 mm ²
Schraube	Hammerkopfschraube M8 x 30 mm
Sperrzahnmutter	SW 13 mm
Werkstoff Schraube / Mutter	NIRO
Blitzstromtragfähigkeit (10/350 µs)	^{*)}
Normenbezug	DIN EN 62561-1
Gewicht	60 g
Zolltarifnummer (Komb. Nomenklatur EU)	85359000
GTIN (EAN)	4013364138650
VPE	50 Stk.

^{*)} Genaue Zuordnung siehe Prüfzertifikat.

Änderungen in Form und Technik, bei Maßen, Gewichten und Werkstoffen behalten wir uns im Sinne des Fortschrittes der Technik vor. Die Abbildungen sind unverbindlich.