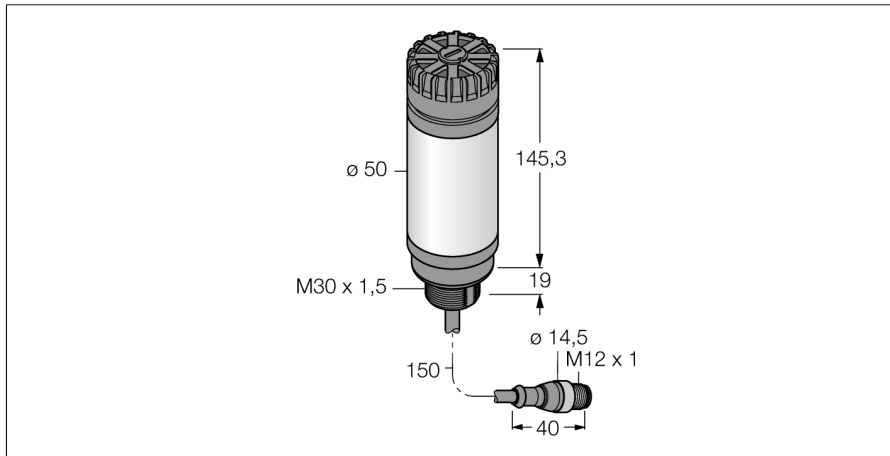
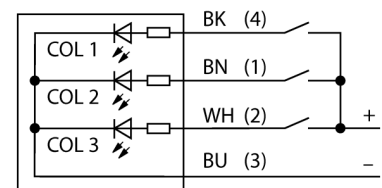


**LED-Anzeige  
Signalsäule  
CL50GRYAPQP**



- Signaltongeber max. 92 dB
- LED-Signalsäule mit Signaltongeber
- einzeln ansteuerbar
- Mechanisches Einschraubgewinde M30 x 1,5
- Farben: Grün (COL 1) / Rot (COL 2) / Gelb (COL 3)
- Kabel mit Steckverbinder M12X1
- Betriebsspannung 10...30 VDC

**Anschlussbild**



**Funktionsprinzip**

Mehrfarbige Multifunktions und Signaltonanzeige  
Robuste, kostengünstige und einfach zu montierende LED-Säule.  
Beleuchtetes Segment für gut sichtbare Bedienung und Systemstatusanzeige.  
Darstellung von bis zu drei Farben möglich.  
Geräte in Kompaktbauform, daher kein Steuergerät erforderlich.  
Keine Montage erforderlich.

<b>Typenbezeichnung</b>	CL50GRYAPQP
Ident-Nr.	3010508
<b>Einsatzzweck</b>	LED Anzeigeleuchte
Funktion	Signalsäule
Kaskadierbar	Nein
Bauform	Glattrohr
Bauform Bezeichnung	CL50
Gehäusewerkstoff	Kunststoff, ABS
Fensterwerkstoff	Kunststoff, diffus
Elektrischer Anschluss	Kabel mit Steckverbinder, M12 x 1, Vierdraht
Leitungslänge	0.15 m
Werkstoff Kabelmantel	PVC
Schutzart	IP50
Umgebungstemperatur	-20...+50 °C
Zulassungen	CE, UL listed
<b>Betriebsspannung</b>	18...30 VDC
Ansprechzeit typisch	< 10 ms
<b>Lichtart</b>	Grün Rot Gelb
Dimmbar	Nein
Signaltoncharakteristik	Dauerton
Lautstärke	92 dB