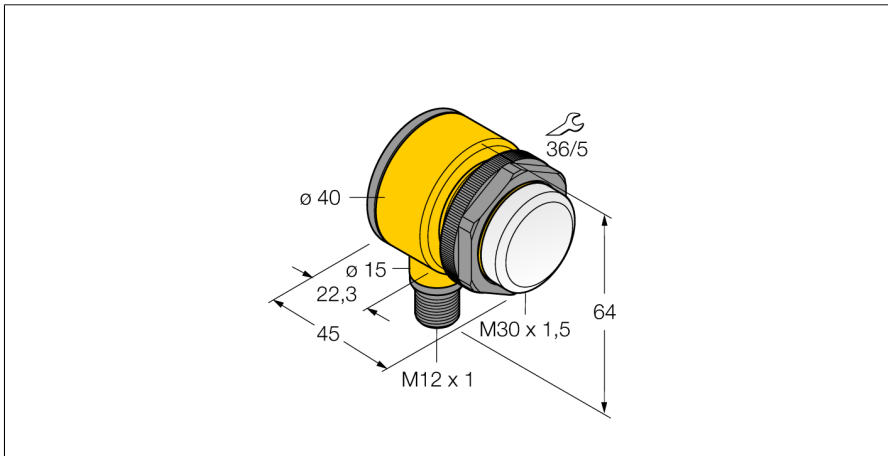
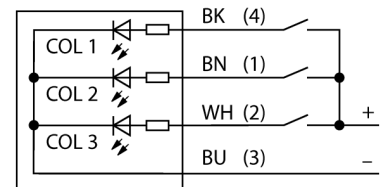


**LED-Anzeige  
Kennleuchte  
T30GRYPQ**



- LED-Anzeige
- einzeln ansteuerbar
- Mechanisches Einschraubgewinde M30x1
- Schutzart IP67
- Farben: Grün (COL 1) / Rot (COL 2) / Gelb (COL 3)
- Stecker M12X1
- Betriebsspannung 10...30 VDC

**Anschlussbild**



**Funktionsprinzip**

Mehrfarbige Multifunktionsanzeige

Robuste, kostengünstige und einfach zu montierende Mehrsegment-Anzeige.

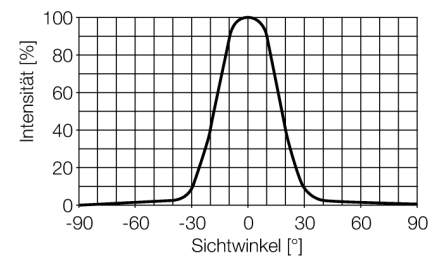
Beleuchtete Segmente für sichtbare Bedienung und Systemstatusanzeige.

Darstellung von bis zu fünf Farben möglich.

Geräte in Kompaktbauform, daher kein Steuergerät erforderlich.

Keine Montage erforderlich.

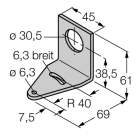
Das Anschlussbild zeigt eine PNP-Anschlusskonfiguration.



<b>Typenbezeichnung</b>	T30GRYPQ
Ident-Nr.	3074024
<b>Einsatzzweck</b>	LED Anzeigeleuchte
Funktion	Spotleuchte
Kaskadierbar	Nein
Bauform	Quader mit Gewinde
Bauform Bezeichnung	T30
Gehäusewerkstoff	Kunststoff, Polyester
Fensterwerkstoff	Kunststoff, diffus
Elektrischer Anschluss	Steckverbinder, M12 x 1, Vierdraht
Werkstoff Kabelmantel	PVC
LED-Lebensdauer (L70)	50000 h
Schutzart	IP67
Umgebungstemperatur	-40...+50 °C
MTTF	185 Jahre nach SN 29500 (Ed. 99) 40 °C
Zulassungen	CE
<b>Betriebsspannung</b>	10...30 VDC
DC Bemessungsbetriebsstrom	≤ 40 mA
Ansprechzeit typisch	< 1 ms
<b>Lichtart</b>	Grün Rot Gelb
Öffnungswinkel	180 °
Dimmbar	Nein

**LED-Anzeige  
Kennleuchte  
T30GRYPQ**

**Zubehör**

Typ	Ident-Nr.		Maßbild
SMB30A	3032723	Montagewinkel, rechtwinklig, Edelstahl, für Sensoren mit 30mm Gewinde	
SMB30SC	3052521	Montagehalterung, PBT-schwarz, für Sensoren mit 30-mm-Gewinde, ausrichtbar	