

CSALP 50.1040.35



Beschreibung

- Einbaustrahler mit konischem Lichtkopf
- auch für Beleuchtung von Vertikalflächen geeignet
- Leuchte 350° drehbar und Lichtkopf 35° herauschwenkbar
- hohe Wartungsfreundlichkeit
- keine UV- und Wärmestrahlung
- Wärmemanagement mit Passivkühlung (Kühlkörper aus Aluminium)
- Spiegelreflektor aus Aluminium mit präziser symmetrischer Abstrahlcharakteristik für optimale Lichtausbeute und Entblendung
- Front-/Einbauring und Lichtkopf aus Zinkdruckguss
- Schutzglas klar
- werkzeugloser Deckeneinbau mit Schnellspannfedern (automatische Anpassung der Deckenstärke)
- Anschluss an Betriebsgerät über Leuchtenkabel mit Mini-Clamp Steckverbindung
- Betriebsgerät (LED-Konverter) inklusive (Platzierung extern)

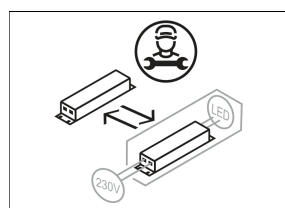
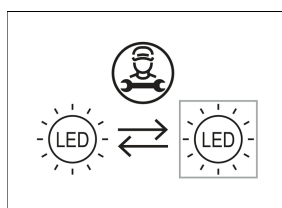
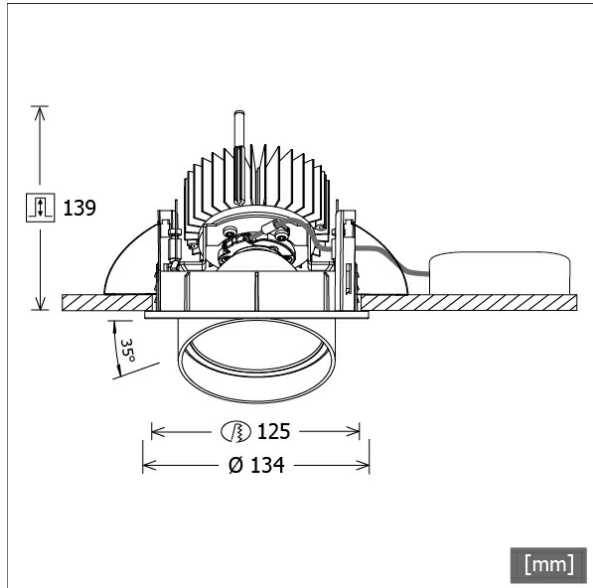
Standardoptionen



Sonderoptionen



Farbe	Artikelnummer	EAN
schwarz	643441	4043544496478
silber	643442	4043544496485
weiß	643443	4043544496492



Lichttechnik / Normen

Leuchtmittel	LED Spot / CRI 80 / 4000 K
Lebensdauer	L90 B50 50.000 h L80 B50 100.000 h L80 B20 50.000 h
Systemleistung	14.0 W
Leuchten-Lichtstrom	1460 lm
Systemeffizienz	104.28 lm/W
Moduleffizienz	171.78 lm/W
UGR 4H/8H 70/50/20	18.6/18.6 (C0/C90)
Abstrahlwinkel	35°
Versorgungsspannung	220 - 240 V / 50 Hz
Schutzklasse	III
Schutzart	IP20

Abmessungen / Gewichte

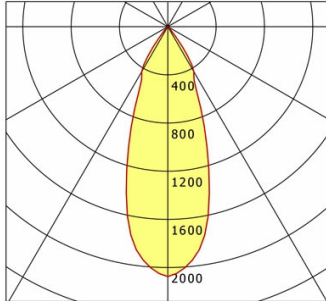
Außendurchmesser	134 mm
Höhe	144 mm
Ausschnittsmaß (Ø)	125 mm
Deckenstärke	1 - 25 mm
Einbautiefe	139 mm
Nettogewicht	1.17 kg
Bruttogewicht	1.23 kg

CSALP 50.1040.35

CSALP 50.1040.35

CSA 50 (1xLED 14W 840/4000K 1460lm 35 °)

— C0/C180 cd / 1000 lm



	C0	C90	C180	C270
0°	2075	2075	2075	2075
15°	1327	1327	1327	1327
30°	432	432	432	432
45°	20	20	20	20
60°	8	8	8	8
75°	4	4	4	4
90°	0	0	0	0
cd / 1000 lm				

Offset [m] Cone width [m] Illuminance [lx]

Offset [m]	Cone width [m]	Illuminance [lx]
3.0	1.97	336.5
6.0	3.94	84.1
9.0	5.91	37.4
12.0	7.88	21.0
15.0	9.85	13.5

η	LED
Efficiency	104 lm/W
Direct/Indirect	↓ 100% / ↑ 0%
System Power	14 W
UGR	X=4H, Y=8H
Reflection factors	70/50/20
UGR C0/C180	18.6
UGR C90/C270	18.6
CIE Flux Codes	96 99 100 100 100
Ra/CRI	>80

LTS

Zubehör



ZDAR 125.145-205

Ausgleichsring für Deckenausschnitte von 145 – 205 mm