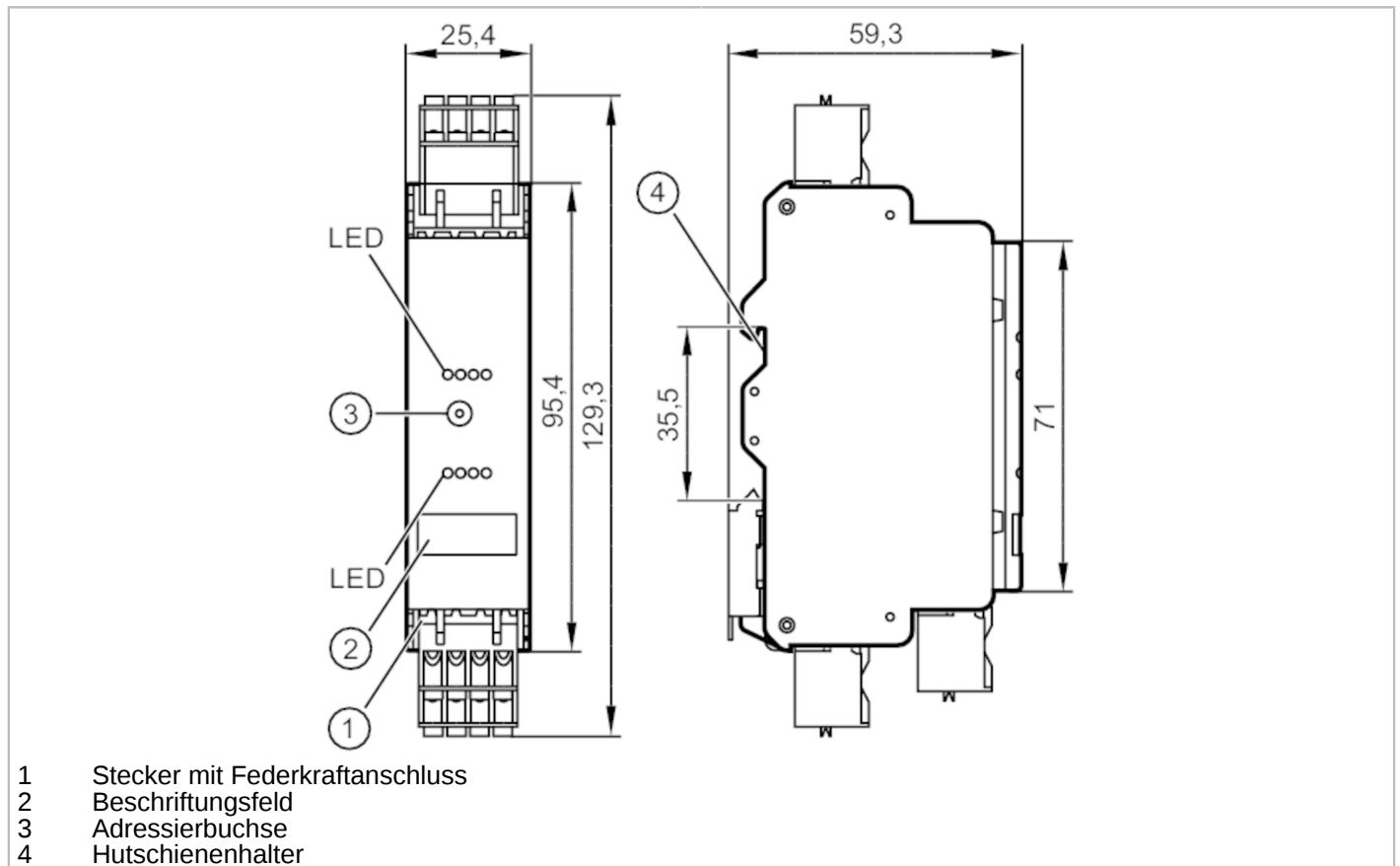




AS-Interface Schaltschrankmodul

SmartL25 4 DO T C



Elektrische Daten	
Betriebsspannung [V]	18...31,6 DC
Max. Stromaufnahme aus AS-i [mA]	30
Zusätzliche Spannungsversorgung [V]	20...30 DC; (AUX)
Max. Stromaufnahme aus zusätzlicher Versorgung [mA]	4000; (AUX)
Watchdog integriert	ja
Ein-/Ausgänge	
Anzahl der Ein- und Ausgänge	Anzahl der digitalen Ausgänge: 4



AS-Interface Schaltschrankmodul

SmartL25 4 DO T C

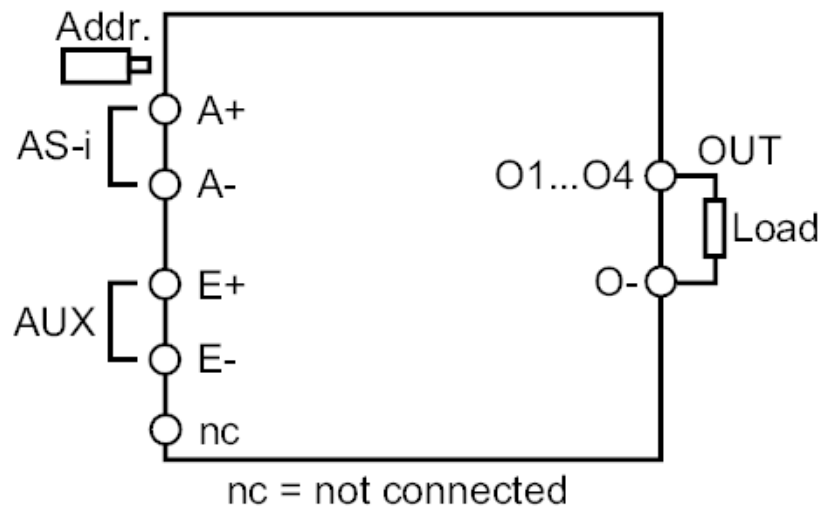
Ausgänge											
Anzahl der digitalen Ausgänge	4										
Beschaltung	PNP										
Spannungsbereich DC [V]	20...30; (AUX)										
Strombelastbarkeit je Ausgang [mA]	1000; (Gebrauchskategorie DC-12: 700 mA; Gebrauchskategorie DC-13 (Steuerung von Elektromagneten): 20 W (IEC 60947-5-1))										
Strombelastbarkeit Ausgänge gesamt [mA]	4000; (> 50 °C: 2000 mA)										
Kurzschlussfest	ja										
Galvanisch entkoppelt	ja										
Aktuatorversorgung Schaltausgänge	AUX										
Umgebungsbedingungen											
Umgebungstemperatur [°C]	-25...65										
Max. zulässige relative Luftfeuchtigkeit [%]	90; (nicht kondensierend)										
Max. Höhe über NN [m]	2000										
Schutzart	IP 20										
Schutzart Klemmen	IP 20										
Verschmutzungsgrad	2										
Zulassungen / Prüfungen											
EMV	EN 62026-2										
	EN 61000-6-2										
	EN 61000-6-3										
MTTF [Jahre]	348										
Hinweise	Das Gerät muss aus einer galvanisch getrennten Spannungsquelle versorgt werden.; Diese Spannungsquelle muss sekundär über eine UL-zugelassene Sicherung verfügen (siehe Beiblatt).; Alternativ kann auch ein Class 2-Netzteil zur Versorgung von AUX verwendet werden.										
AS-i Kennwerte											
AS-i Version	2.11; 3.0										
AS-i Adressierung	Adressierbuchse										
Erweiterter Adressiermodus	nein										
AS-i Profil	S-8.0.E										
AS-i E/A-Konfiguration [hex]	8										
AS-i ID-Code [hex]	0.E										
AS-i Zertifikat	124403										
Belegung der Datenbits	<table border="1"> <thead> <tr> <th>Datenbit</th> <th>D0</th> <th>D1</th> <th>D2</th> <th>D3</th> </tr> </thead> <tbody> <tr> <td>Ausgang</td> <td>O-1</td> <td>O-2</td> <td>O-3</td> <td>O-4</td> </tr> </tbody> </table>	Datenbit	D0	D1	D2	D3	Ausgang	O-1	O-2	O-3	O-4
Datenbit	D0	D1	D2	D3							
Ausgang	O-1	O-2	O-3	O-4							
Mechanische Daten											
Gewicht [g]	135										
Montageart	Tragschienenmontage										
Werkstoffe	Kunststoff; PC-GF20										



AS-Interface Schaltschrankmodul

SmartL25 4 DO T C

Anzeigen / Bedienelemente		
Anzeige	Schaltzustand	LED, gelb O1...O4
	Betrieb	LED, grün AS-i, AUX
	Fehler	LED, rot
Zubehör		
Lieferumfang	Käfigzugfederklemmen	
Bemerkungen		
Verpackungseinheit	1 Stück	
Elektrischer Anschluss		
Stiftleisten: 4 x ; Rastermaß: 5,0 mm		
Anschluss		



A+	AS-i +
A-	AS-i -
E+	Externe Spannungsversorgung für Aktuatoren +24V (AUX)
E-	Externe Spannungsversorgung für Aktuatoren 0V (AUX)
O1...O4	Schaltausgang Aktuator 1...4
O-	Schaltausgang Aktuator 0V
n.c.	nicht belegt