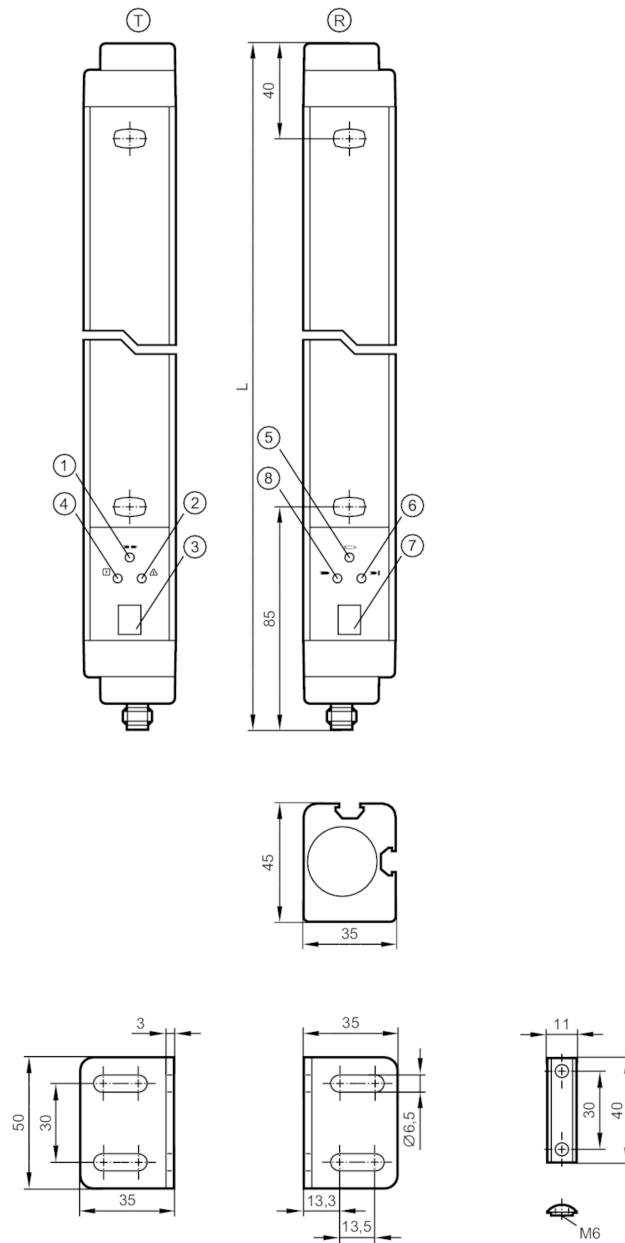


OY808S



Sicherheitslichtvorhang

OYA1210-14-4-05-P-1-B



- T Sender
- R Empfänger
- 1 LED gelb
- 2 LED rot
- 3 7-Segment-LED-Anzeige
- 4 LED grün
- 5 LED gelb
- 6 LED rot
- 7 7-Segment-LCD-Anzeige
- 8 LED grün



Produktmerkmale

Lichtart

Infrarotlicht

Abmessungen

[mm]

1311 x 35 x 45



Sicherheitslichtvorhang

OYA1210-14-4-05-P-1-B

Einsatzbereich		
Schutzfunktion		Zugangsabsicherung Fingerschutz
Elektrische Daten		
Betriebsspannungstoleranz	[%]	20
Betriebsspannung	[V]	24 DC
Schutzklasse		III
Verpolungsschutz		ja
Bereitschaftsverzögerungszeit	[s]	< 18
Lichtart		Infrarotlicht
Wellenlänge	[nm]	950
Empfänger		
Stromaufnahme	[mA]	125
Sender		
Stromaufnahme	[mA]	83
Ausgänge		
Elektrische Ausführung		PNP
Anzahl der OSSD-Ausgänge		2
Strombelastbarkeit je OSSD-Ausgang	[mA]	500; (24 V)
Kurzschlusschutz		ja
Erfassungsbereich		
Schutzfeldhöhe	[mm]	1210
Auflösung (Detektionsvermögen d)	[mm]	14
Schutzfeldbreite (niedrige Lichtleistung)	[m]	0...3
Schutzfeldbreite (hohe Lichtleistung)	[m]	0...5
Bewegliche Ausblendung (Floating Blanking)		ja
Reaktionszeiten		
Ansprechzeit	[ms]	19
Umgebungsbedingungen		
Einsatzort		Klasse C nach EN 60654-1 Wettergeschützter Einsatzort
Umgebungstemperatur	[°C]	0...55
Max. zulässige relative Luftfeuchtigkeit	[%]	95
Schutzart		IP 65
Zulassungen / Prüfungen		
EMV		IEC 61496-1
Schockfestigkeit		IEC 61496-1
Vibrationsfestigkeit		IEC 61496-1



Sicherheitslichtvorhang

OYA1210-14-4-05-P-1-B

Sicherheitskennwerte

BWS-Typ (IEC 61496-1)		4
ISO 13849-1		Kategorie 4, PL e
IEC 61508		SIL 3
IEC 62061		SIL cl 3
Gebrauchsdauer TM (Mission Time)	[h]	175200
Sicherheitstechnische Zuverlässigkeit PFHD	[1/h]	2,1 E -08

Mechanische Daten

Gewicht	[g]	6238,6
Abmessungen	[mm]	1311 x 35 x 45
Werkstoffe		Gehäuse: Aluminium; Frontscheibe: PC
Länge L	[mm]	1311

Anzeigen / Bedienelemente

Anzeige	Sender	3 LED
	Sender	1 7-Segment-LCD-Anzeige
	Empfänger	3 LED
	Empfänger	1 7-Segment-LCD-Anzeige

Zubehör

Zubehör mitgeliefert	Montagewinkel: 4
	Nutensteine: 4
	Schrauben

Bemerkungen

Hinweise	Bei 8-poligen Buchsen sind die Adernfarben nicht normiert.; Bitte beachten Sie immer die Anschlussbelegung des Sensors und der Buchsen (siehe Datenblatt).
Verpackungseinheit	1 Stück

Elektrischer Anschluss - Empfänger

Steckverbindung: 1 x M12; Max. Leitungslänge: 100 m; bei Adernquerschnitt 0,34 mm²

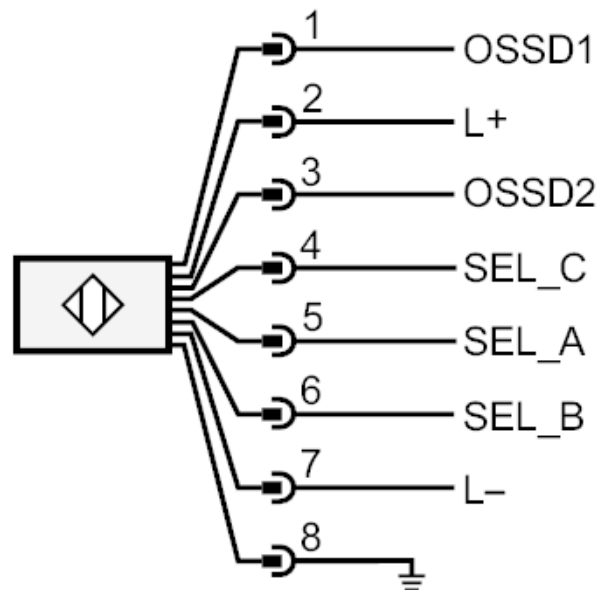




Sicherheitslichtvorhang

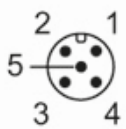
OYA1210-14-4-05-P-1-B

Anschluss



Elektrischer Anschluss - Sender

Steckverbindung: 1 x M12



OY808S



Sicherheitslichtvorhang

OYA1210-14-4-05-P-1-B

Anschluss

