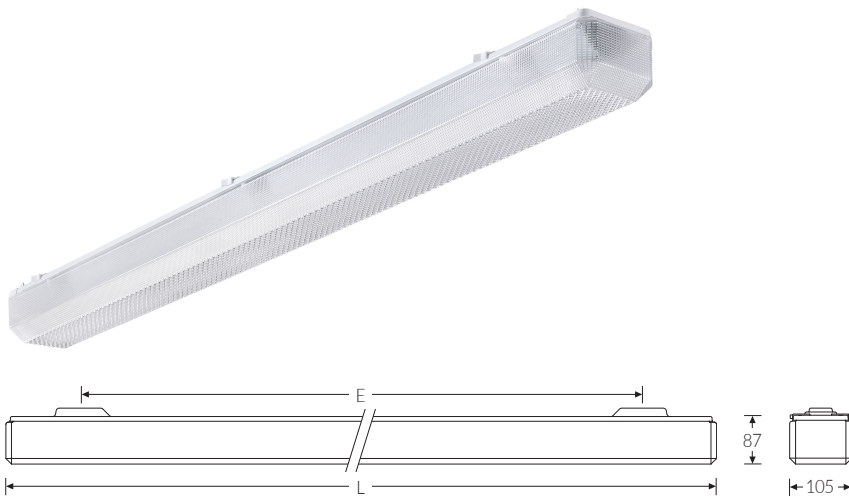


EURO-LINE-P 1250 BASIC 4000K 5000lm 38W | Artikelnummer 70112170



PMMA
650°C

IK02

HB



LED-Anbauleuchte, prismatische Abdeckung mit abgeschrägten Kanten aus Acrylglas (PMMA). Geeignet für die Montage an Decke und Wand. Leuchtenunterteil aus weiß lackiertem Stahlblech. Schaumstoff-Profilabdichtung. Eingebauter Geräteträger/Reflektor aus Stahlblech weiß. Riegelverschluss aus Polycarbonat (PC) weiß. 3-polige Anschlussklemme mit Steckkontakt, Durchschleifen möglich. 2 Kabeleinführungen. Zugelassen für den Einsatz im Innenbereich. Die LED-Module sind durch eine autorisierte Fachkraft austauschbar.

Montageart und Anwendungsbereich

- Decken- und Wandmontage
Nur für den Einsatz in Innenbereichen zugelassen
- Grundbeleuchtung

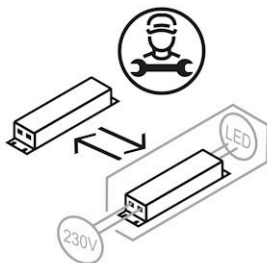
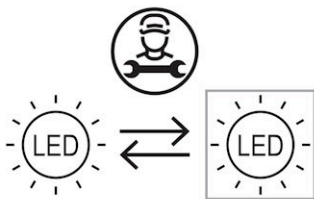
Technische Daten

Artikelnummer	70112170
Bestellbezeichnung	EURO-LINE-P LED 1250
Lichtquelle	LED, austauschbar durch eine autorisierte Fachkraft
Energieeffizienzklasse(n) der verbauten Lichtquelle(n) (A-G)	Modul 1: C
Anzahl Leuchtmittel	1
Dimmbarkeit	nicht dimmbar
Netzspannung	220-240V/50-60Hz
Spannungsart	AC/DC
Anschlussleistung max.	38 W
Leistungs/Powerfaktor	0,90
Lichtausbeute max. Bestromung	132 lm/W
Leuchtenlichtstrom max.	5000 lm
Flickerwert (Ripple)	<= 2 %
Farbtemperatur	4000 K
Farbwiedergabeindex Ra	Ra > 80
Farbtoleranz (MacAdam)	3
Nennlebensdauer	50000 h
Lebensdauerbewertung	L80/B10
Lichtoptik	Wanne aus UV-beständigem Polymethylmethacrylat (PMMA)
Lichtverteilung	Extensiv
Abstrahlwinkel	120°
Blendungsbewertung UGR - max 4H-8H	27
Anschlussart	3-polige Anschlussklemme mit Steckkontakt
Anzahl Leuchten an Sicherungsautomat B16	16 Stück

EURO-LINE-P 1250 BASIC 4000K 5000lm 38W | Artikelnummer 70112170

Technische Daten	
Kabeleinführung (Position)	rückseitig
Betriebs-Umgebungstemperatur - min.	-20 °C
Betriebs-Umgebungstemperatur - max.	25 °C
Prüfungen	
Schutzklasse	SK I
Schutzart	IP50
Schlagfestigkeit	IK02
Brennbarkeit (UL94)	HB
Glühdrahtfestigkeit	PMMA 650°C
CE-Konform	Ja
Maße und Gewichte	
Länge (L)	1270 mm
Breite (B)	105 mm
Höhe (H)	87 mm
Befestigungsabstand (E1)	900 mm
Bruttogewicht (incl. Verpackung)	2,6 Kg
Nettogewicht	2,3 Kg
Inhalts- / Verpackungsmenge	1 Stück
Paletteneinheit	200 Stück

EURO-LINE-P 1250 BASIC 4000K 5000lm 38W | Artikelnummer 70112170



Die genannten Werte sind Bemessungswerte. Die Werte gelten, wenn nicht anders angegeben, für eine Umgebungstemperatur von 25°C. Die technischen Inhalte entsprechen dem Stand bei Drucklegung. Änderungen und Irrtum bleiben vorbehalten.



FLUOLITE Licht & Leuchten
Prinz-Eugen-Straße 21 | 88069 Tettngang
Tel. +49 7542 517 51 | Fax +49 7542 517 49
info@fluolite.de | www.fluolite.de