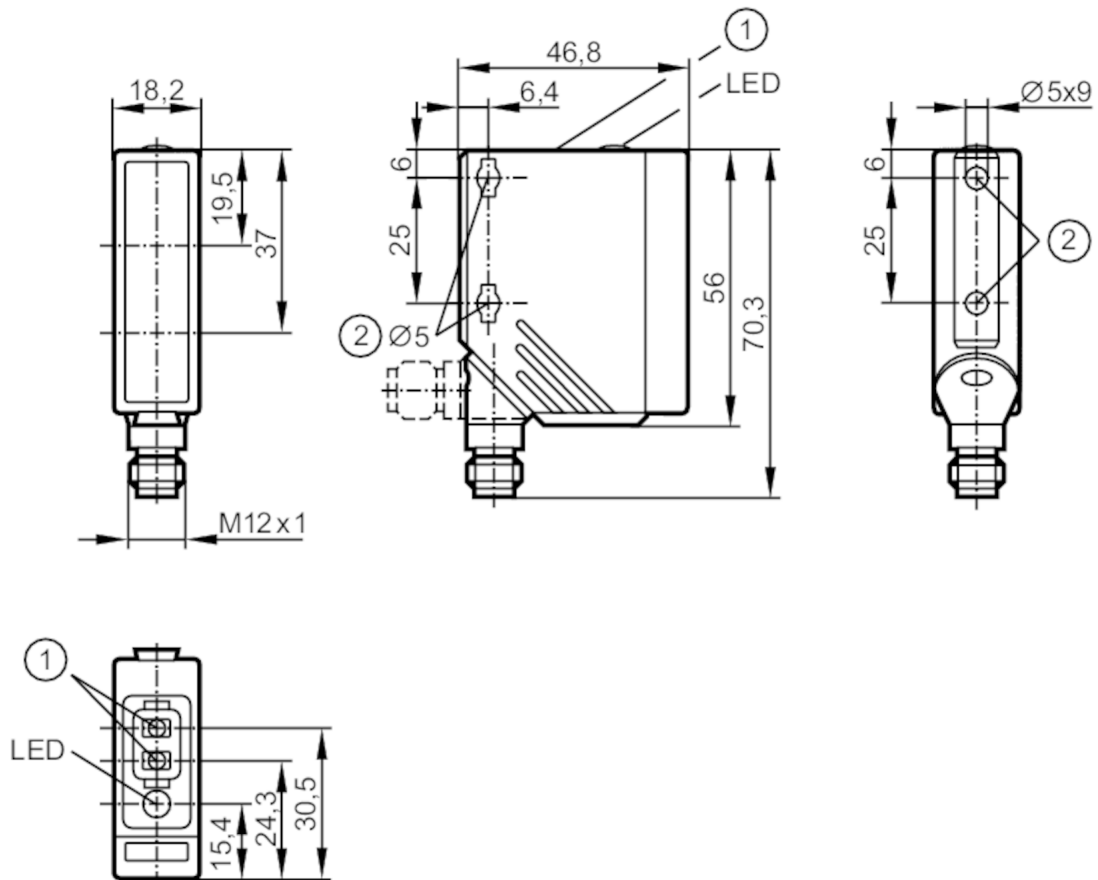


# O5G501



## Reflexlichtschanke zur Erkennung transparenter Objekte

O5PGFAKG/US



- 1 Programmierkasten  
2 Bei Verwendung von Befestigungsschraube M5, Anzugsdrehmoment max. 2 Nm



### Produktmerkmale

Lichtart	Rotlicht
Gehäuse	Quaderförmig
Abmessungen [mm]	56 x 18,2 x 46,8

### Einsatzbereich

Besondere Eigenschaft	Polfilter; Funktionskontrollausgang
Funktionsprinzip	Reflexlichtschanke

### Elektrische Daten

Betriebsspannung [V]	10...36 DC
Stromaufnahme [mA]	< 50
Schutzklasse	II
Verpolungsschutz	ja
Lichtart	Rotlicht
Wellenlänge [nm]	624



## Reflexlichtschranke zur Erkennung transparenter Objekte

O5PGFAKG/US

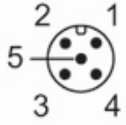
Ausgänge		
Elektrische Ausführung		PNP/NPN; (Automatische Lasterkennung PNP/NPN)
Ausgangsfunktion		Hell-/Dunkelschaltung; (programmierbar)
Max. Spannungsabfall Schaltausgang DC	[V]	2,5
Funktionskontrollausgang		ja
Max. Spannungsabfall Funktionskontrollausgang	[V]	2,5
Strombelastbarkeit Funktionskontrollausgang	[mA]	50
Dauerhafte Strombelastbarkeit des Schaltausgangs DC	[mA]	200
Schaltfrequenz DC	[Hz]	1500
Kurzschlussschutz		ja
Ausführung Kurzschlussschutz		getaktet
Überlastfest		ja
Erfassungsbereich		
Reichweite auf Tripelspiegel	[m]	0...3; (Tripelspiegel 100 x 100 mm E20454)
Reich-/Tastweite einstellbar		ja
Max. Lichtfleckdurchmesser	[mm]	80
Lichtfleckabmessungen gelten für		bei maximaler Reichweite
Polfilter vorhanden		ja
Umgebungsbedingungen		
Umgebungstemperatur	[°C]	-25...60
Schutzart		IP 67
Zulassungen / Prüfungen		
EMV		EN 60947-5-2
Mechanische Daten		
Gewicht	[g]	73,5
Gehäuse		Quaderförmig
Abmessungen	[mm]	56 x 18,2 x 46,8
Werkstoffe		Gehäuse: PA; Frontrahmen: Edelstahl; Bedienfeld: TPU
Optikwerkstoff		PMMA
Ausrichtung Optik		seitliche Optik
Anzeigen / Bedienelemente		
Anzeige	Schaltzustand	1 x LED, gelb
	Funktion	1 x LED, rot
Teach-Funktion		ja
Elektronisches Schloss		ja
Bemerkungen		
Verpackungseinheit		1 Stück
Elektrischer Anschluss		
Steckverbindung: 1 x M12		

# O5G501

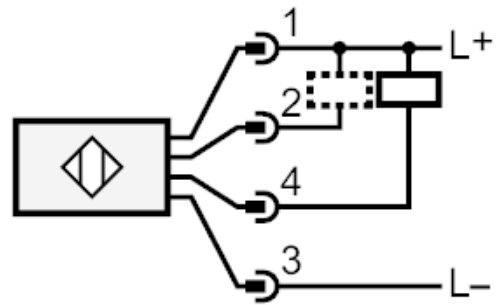
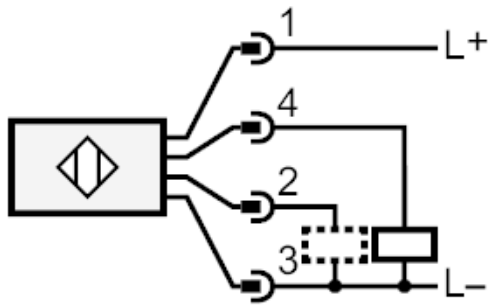


## Reflexlichtschranke zur Erkennung transparenter Objekte

O5PGFAKG/US



### Anschluss



- |     |                                    |
|-----|------------------------------------|
| 2   | Funktionskontrollausgang           |
| 4   | Schaltausgang                      |
| 2+4 | Automatische Lasterkennung PNP/NPN |
| 5   | n.c. = nicht belegt                |



## Reflexlichtschranke zur Erkennung transparenter Objekte

O5PGFAKG/US

### Diagramme und Kurven

Funktionsreservekurve

