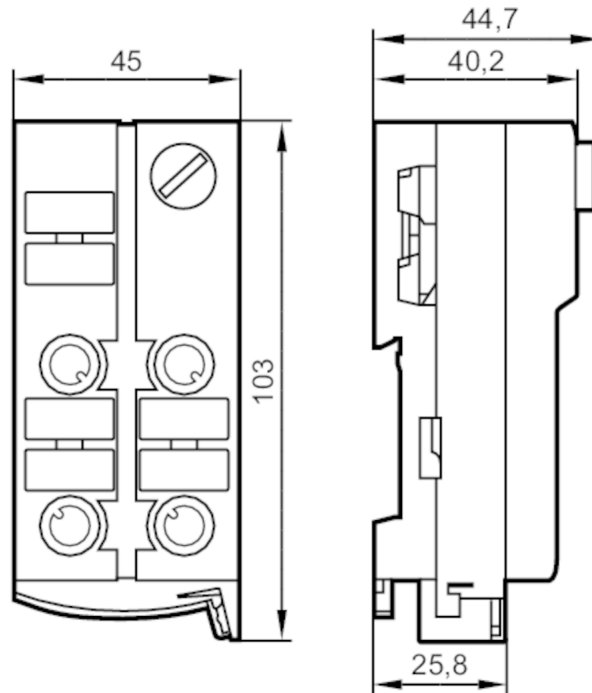


AC514A



AS-Interface Modul ClassicLine mit Schnellmontagetechnik

ClassicL 2DO-Y 2DI-Y II 3D



Elektrische Daten

Betriebsspannung	[V]	26,5...31,6 DC
Max. Stromaufnahme aus AS-i	[mA]	150
Strombelastbarkeit gesamt	[A]	2
Watchdog integriert		ja

Ein-/Ausgänge

Anzahl der Ein- und Ausgänge	Anzahl der digitalen Eingänge: 2; Anzahl der digitalen Ausgänge: 2
------------------------------	--

Eingänge

Anzahl der digitalen Eingänge	2
Eingangsbeschaltung digitale Eingänge	PNP
Sensorversorgung der Eingänge	AS-i
Spannungsversorgung	[V] 18...30; (über Flachkabel)
Max. Strombelastbarkeit Eingänge gesamt	[mA] 100
Eingangsstrom High	[mA] 6...10
Eingangsstrom Low	[mA] 0...2
Min. Schaltpegel High-Signal	[V] 11
Kurzschlussfestigkeit Digitaleingänge	ja



AS-Interface Modul ClassicLine mit Schnellmontagetechnik

ClassicL 2DO-Y 2DI-Y II 3D

Ausgänge					
Anzahl der digitalen Ausgänge		2			
Beschaltung		PNP			
Spannungsbereich DC	[V]	15...30; (nach PELV; über Flachkabel)			
Strombelastbarkeit je Ausgang	[mA]	1000; (Gebrauchskategorie DC-13 (Steuerung von Elektromagneten): 20 W (IEC 60947-5-1))			
Kurzschlussfest		ja			
Galvanisch entkoppelt		ja			
Umgebungsbedingungen					
Umgebungstemperatur	[°C]	-10...50			
Schutzart		IP 50			
Zulassungen / Prüfungen					
ATEX Gerätekenzeichnung		II 3D Ex tc IIIB T80°C Dc X IP50			
EMV		EN 50295			
		IEC 61000-6-2			
MTTF	[Jahre]	192			
AS-i Kennwerte					
AS-i Version		2.11 + 3.0			
AS-i Adressierung		Adressierbuchse			
Erweiterter Adressmodus möglich		ja			
AS-i Profil		S-B.A.E			
AS-i E/A-Konfiguration	[hex]	B			
AS-i ID-Code	[hex]	A.E			
AS-i Zertifikat beantragt		ja			
Belegung der Datenbits	Datenbit	D0	D1	D2	D3
	Eingang	-	-	3	4
	Buchse	-	-	I-3/4	I-3/4 I-4
	Pin	-	-	4	2 4
	Ausgang	1	2	-	-
	Buchse	O-1/2	O-1/2 / O-2	-	-
	Pin	4	2 4	-	-
Mechanische Daten					
Gewicht	[g]	239,5			
Montageart		AS-i Flachkabel direkt kontaktierbar			
Werkstoffe		PA; Piercingkontakte: CuSn6 vernickelt und verzinkt			
Anzeigen / Bedienelemente					
Anzeige	Betrieb	LED, grün			
	Fehler	LED, rot			
	Funktion	LED, gelb			
Zubehör					
Zubehör mitgeliefert		Unterteil			
Zubehör optional		Verschlusskappe: M12, E73004			
		Schlagschutz, E7000A			



AS-Interface Modul ClassicLine mit Schnellmontagetechnik

ClassicL 2DO-Y 2DI-Y II 3D

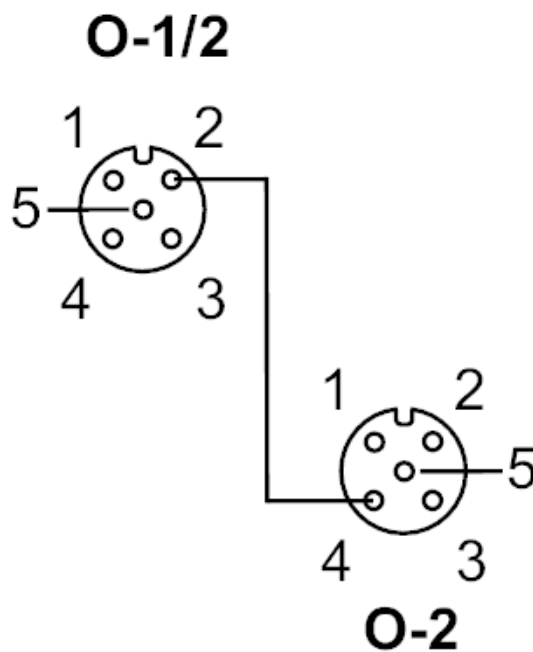
Bemerkungen	
Bemerkungen	Ein mechanischer Schutz muss realisiert werden.
	Sonst darf das Gerät nur zusammen mit dem Schlagschutz (E7000A) montiert werden.
	Keiner der folgenden Anschlüsse darf mit einem externen Potential verbunden werden: I-, I+, I-3/4, I-4
	Die Anschlüsse sind mit dem AS-i Kabel galvanisch verbunden.
	Eingänge und Ausgänge dürfen galvanisch nicht verbunden werden.
Verpackungseinheit	1 Stück

Elektrischer Anschluss

Schnellmontagetechnik für AS-i Flachkabel: ; Ausrichtung in drei Richtungen möglich

Elektrischer Anschluss - Ausgänge

Anschluss





AS-Interface Modul ClassicLine mit Schnellmontagetechnik

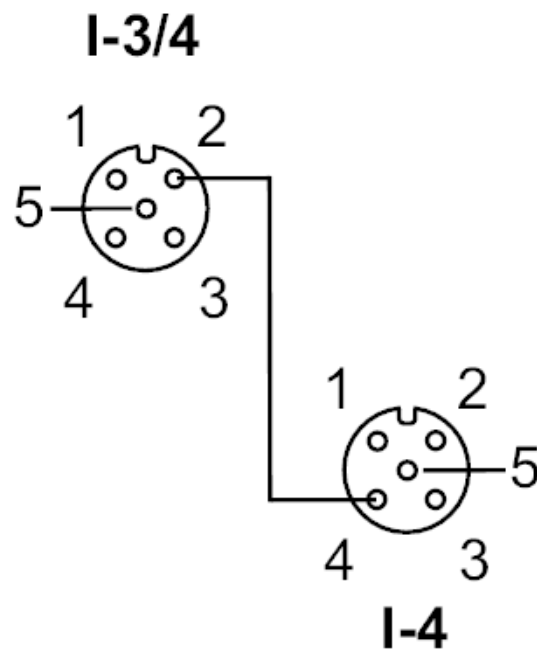
ClassicL 2DO-Y 2DI-Y II 3D

Ausgänge	
	Buchse O-1/2
1	nicht belegt
2	Schaltausgang 2
3	Externe Spannung AUX -
4	Schaltausgang 1
5	nicht belegt
	Buchse O-2
1	nicht belegt
2	nicht belegt
3	Externe Spannung AUX -
4	Schaltausgang 2
5	nicht belegt

Steckverbindung: M12

Elektrischer Anschluss - Eingänge

Anschluss



AC514A



AS-Interface Modul ClassicLine mit Schnellmontagetechnik

ClassicL 2DO-Y 2DI-Y II 3D

	Eingänge
	Buchse I-3/4
1	Sensorversorgung L+
2	Dateneingang 4
3	Spannungsversorgung L-
4	Dateneingang 3
5	nicht belegt
	Buchse I-4
1	Sensorversorgung L+
2	nicht belegt
3	Sensorversorgung L-
4	Dateneingang 4
5	nicht belegt

Steckverbindung: M12