

## Wandsteckdose, abschaltbar, verriegelt - 7-polig, Gehäusegröße 260x160



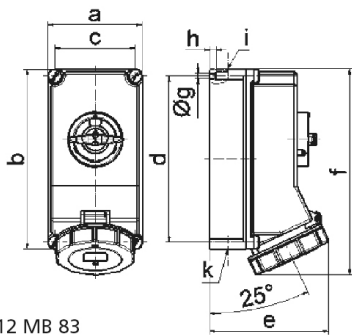
| Artikelbeschreibung      |  |
|--------------------------|--|
| BALS-Art.-Nr             | 160087                                   |
| EAN                      | 4024941059466                            |
| Produktgruppe            | Wandsteckdose TE abschaltbar, verriegelt |
| Stromstärke              | 32A                                      |
| Polzahl                  | 7p                                       |
| Polzahl                  | 6P+PE                                    |
| Lage des Schutzkontaktes | 6h                                       |
| Spannung                 | 400V                                     |

| <b>Artikelbeschreibung</b>  |   |
|-----------------------------|---|
| Frequenz                    | 50 und 60Hz   |
| Schutzart                   | IP67  |
| Kennfarbe                   | rot   |
| Gerätefarbe                 | Klappdeckel rot RAL 3000, Bajonettring grau RAL 7035, Gehäuseschrauben grau RAL 7035, Gehäuseunterteil grau RAL 7035, Gehäuseoberteil grau RAL 7035, Schalterknebel grau RAL 7035 |
| Anschluss technik           | Schraubklemmen als Buchsenklemmen   |
| Maximaler Leiterquerschnitt | 10,0 qmm  |
| Kabeleinführung             | 1xM40 oben, 1xM40/M32 unten   |
| Gehäusegrösse               | 260x160 mm (HxB)  |
| Gehäusematerial             | Polycarbonat  |
| Kontakte                    | Der Kontaktträger ist aus hochwarmebeständigem Material, Die Kontakte sind Messing vernickelt   |

| <b>Zusätzliche technische Informationen</b> |   |
|---|---|
|   | Die Leitungseinführung ist einmal oben offen und zweimal unten verschlossen |

| <b>Logistikdaten</b> |                  |
|----------------------|------------------|
| Einzelgewicht        | 1,974 kg / Stück |
| Verpackungsart       | Karton           |
| Inhaltsmenge         | 1 ST             |
| EAN                  | 4024941059466    |
| Länge                | 325 mm           |

| Logistikdaten |              |
|---------------|--------------|
| Breite        | 217 mm       |
| Höhe          | 210 mm       |
| Gewicht       | 2,19 kg      |
| Volumen       | 13.588,4 ccm |



12 MB 83

| Ampere          | 16      | 32      |  |  |  |  |  |  |
|-----------------|---------|---------|--|--|--|--|--|--|
| Polzahl         | 7       | 7       |  |  |  |  |  |  |
| a               | 118,0   | 118,0   |  |  |  |  |  |  |
| b               | 225,0   | 225,0   |  |  |  |  |  |  |
| c               | 101,0   | 101,0   |  |  |  |  |  |  |
| d               | 208,0   | 208,0   |  |  |  |  |  |  |
| e               | 134,0   | 149,0   |  |  |  |  |  |  |
| f               | 245,0   | 255,0   |  |  |  |  |  |  |
| g $\varnothing$ | 6,5     | 6,5     |  |  |  |  |  |  |
| h               | 8,0     | 8,0     |  |  |  |  |  |  |
| i               | 2 x M25 | 2 x M25 |  |  |  |  |  |  |
| k               | 2 x M25 | 2 x M25 |  |  |  |  |  |  |
|                 |         |         |  |  |  |  |  |  |
|                 |         |         |  |  |  |  |  |  |