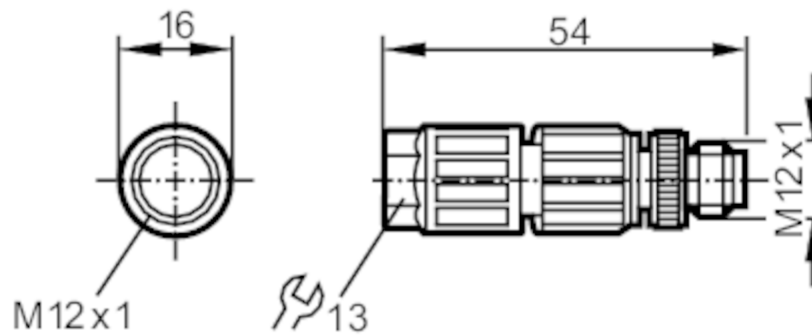




## Konfektionierbarer Stecker

SSTGH040MSSFKSK



### Elektrische Daten

Betriebsspannung	[V]	< 250 AC/DC
------------------	-----	-------------

### Umgebungsbedingungen

Umgebungstemperatur	[°C]	-25...60
Schutzart		IP 67

### Mechanische Daten

Gewicht	[g]	11,8
Abmessungen	[mm]	16 x 16 x 54
Werkstoffe		PA 6.6
Werkstoff Überwurfmutter		PA 6.6

### Bemerkungen

Verpackungseinheit		1 Stück
--------------------	--	---------

### Elektrischer Anschluss

Eindringtechnik: 0,14...0,34 mm<sup>2</sup>; Leitungsmantel: Ø 3,5...6 mm

### Elektrischer Anschluss - Stecker

Steckverbindung: 1 x M12, gerade; Griffkörper: PA 6.6; Arretierung: PA 6.6



# E11840



## Konfektionierbarer Stecker

SSTGH040MSSFKSK

### Anschluss

