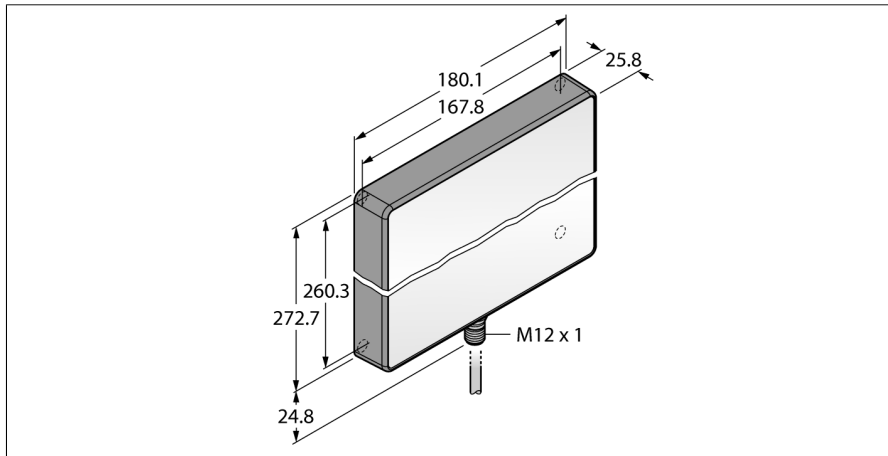
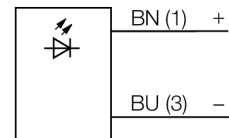


Arbeitsleuchten
Flächenleuchte
WLAW275X180Q



- Schutzart IP67/IP69K
- Betriebsspannung: 12...30 VDC
- Farbe: Kaltes weiß
- Beleuchtungsstärke bei 1m: 645 Lx
- Steckverbinder M12x1

Anschlussbild



Funktionsprinzip

LED-Arbeitsleuchten eignen sich hervorragend für den industriellen Einsatz bei geringem Energieverbrauch. Die Farbtemperatur liegt im Tageslichtbereich zwischen 5.300 und 7000 Kelvin. Der Lichtstrom beträgt je nach Modell zwischen 550 und 2200 Lumen.

Die Leuchten sind auf Anfrage in den Farben Warmweiß, Grün, Rot, Gelb oder Blau sowie mit unterschiedlichen Linsen verfügbar, die den Öffnungswinkel verändern. Beides wirkt sich auch auf den Lichtstrom und die Beleuchtungsstärke aus.

Der elektrische Anschluss kann wahlweise über standardisierte M12x1 Steckverbindungen oder über offene Kabelenden direkt am Klemmenanschluss vorhandener Installationen realisiert werden.

Typenbezeichnung	WLAW275X180Q
Ident-Nr.	3017608
Einsatzzweck	LED Arbeitsleuchte
Funktion	Flächenleuchte
Kaskadierbar	Nein
Bauform	Quader
Bauform Bezeichnung	WLA
Abmessungen	272.7 x 180.1 x 25.8 mm
Gehäusewerkstoff	Kunststoff, PBT
Fensterwerkstoff	Acryl, klar
Elektrischer Anschluss	Steckverbinder, M12 x 1, Zweidraht
Werkstoff Kabelmantel	PVC
LED-Lebensdauer (L70)	50000 h
Schutzart	IP67 / IP69K
Umgebungstemperatur	-20...+50 °C
Lagertemperatur	-40...+70 °C
Relative Luftfeuchtigkeit	≤ 95 %
Zulassungen	CE, cULus
Betriebsspannung	12...30 VDC
DC Bemessungsbetriebsstrom	≤ 1200 mA
Leistung	28.8 W
Lichtart	Weiß
Farbtemperatur	5300...+7000K
Lichtstrom	1650 lm
Öffnungswinkel	60 °
Dimmbar	Nein

**Arbeitsleuchten
Flächenleuchte
WLAW275X180Q**

Zubehör

Typ	Ident-Nr.		Maßbild
SMBBSSM	3012465	Montagewinkel, 316 Edelstahl, zur Wandmontage von WLA Arbeitsleuchten, enthalten sind 2 Winkel inklusive Schraubenset	
SMBBSRA	3017708	Montagewinkel, 316 Edelstahl, zur vielseitigen Montage von WLA Arbeitsleuchten, Winkel ist ausrichtbar	
SMBWLAMAG	3019672	Magnethalterung, zur direkten Motnage von WLA Arbeitsleuchten an metallischen Oberflächen, 4 Magnete pro Leuchte benötigt, SMBWLAMAGR als optionaler Unterlage zum Verkratzschutz	