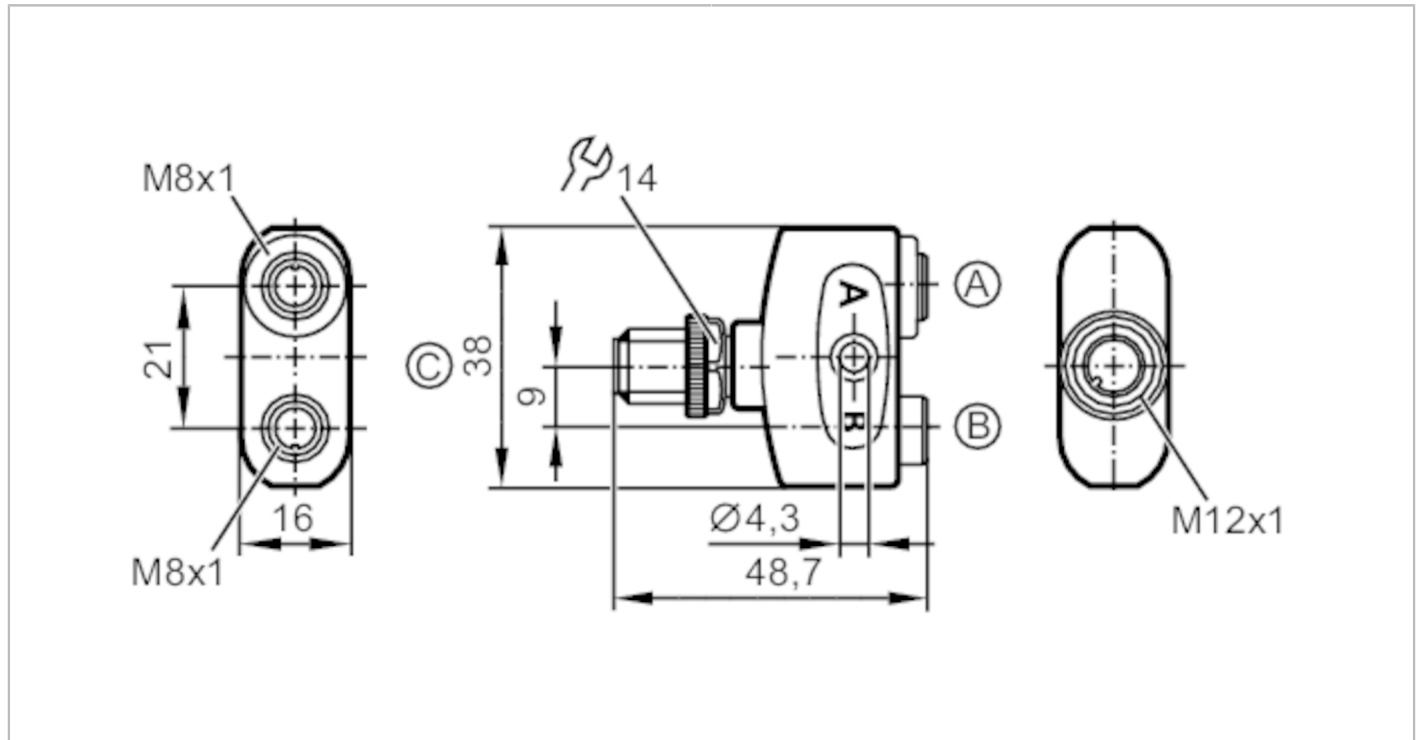




## Y-Verteiler

ZDO2F030MSS0000-00STGH040MSS



Einsatzbereich	
Besondere Eigenschaft	silikonfrei; Vergoldete Kontakte
Silikonfrei	ja
Elektrische Daten	
Betriebsspannung [V]	< 50 AC / < 60 DC
Schutzklasse	III
Strombelastbarkeit gesamt [A]	3
Umgebungsbedingungen	
Umgebungstemperatur [°C]	-25...90
Schutzart	IP 65; IP 67; IP 68; IP 69K
Mechanische Daten	
Gewicht [g]	30,2
Werkstoffe	Gehäuse: PA orange; Dichtung: FKM
Werkstoff Überwurfmutter	Messing, vernickelt / Messing, vernickelt
Bemerkungen	
Verpackungseinheit	1 Stück

### Elektrischer Anschluss - Stecker

Steckverbindung: 1 x M12; Arretierung: Messing, vernickelt; Kontakte: vergoldet; Anzugsdrehmoment: 0,6...1,5 Nm



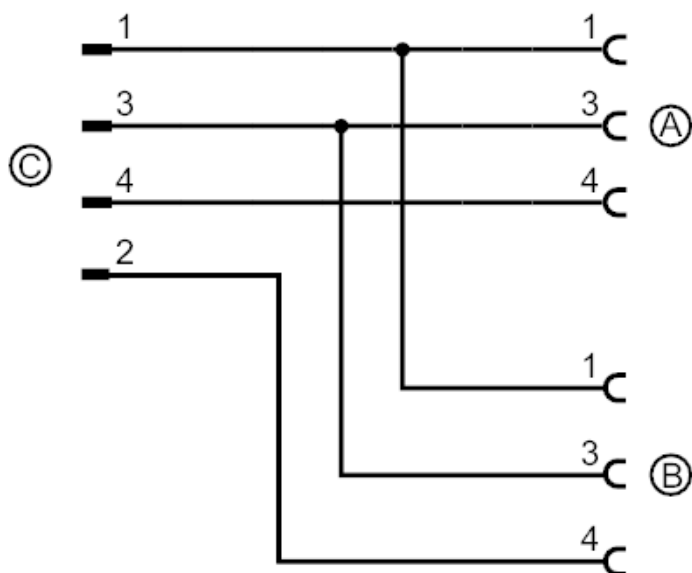


## Y-Verteiler

ZDO2F030MSS0000-00STGH040MSS

### Elektrischer Anschluss

#### Anschluss



### Elektrischer Anschluss - Buchse

Steckverbindung: 2 x M8; Arretierung: Messing, vernickelt; Kontakte: vergoldet; Anzugsdrehmoment: 0,3...0,5 Nm

