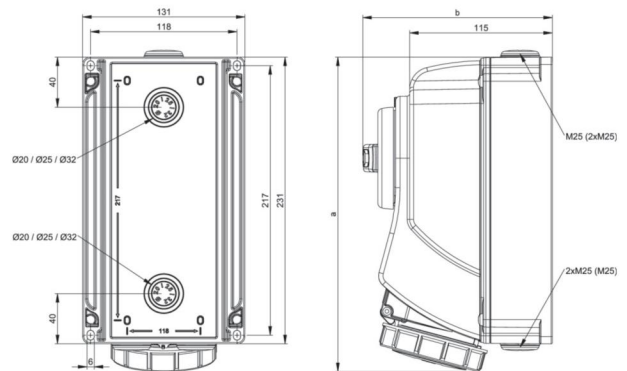


|                     |  |
|---------------------|--|
| Artikel-Nr.         | <b>75152-7</b>   |
| Bezeichnung         | <b>CEE-Steckdose abschaltbar 16A 5p 7h IP66/IP67</b>   |
| Langbeschreibung    | CEE-Steckdose abschaltbar 16A 5p 7h IP66/IP67<br>Gehäusematerial: PC/ABS<br>Nennstrom: 16A<br>Polzahl: 5 (3P+N+PE)<br>Uhrzeit-Stellung: 7h<br>Nennspannung/Frequenz: 277/480V~ - 288/500V~ / 50+60Hz<br>Kontakte: Messing vernickelt<br>Anschlusstechnik: Schraubklemmen<br>Abschaltbare Wanddose, mechanisch verriegelt<br>Schalter: EIN/AUS PCE-Merz MLO; EN 60947-3; AC22A, 10kA<br>Leitungseinführung von oben, unten oder hinten (inkl. Blindverschraubung)<br>Schutzart: IP66/IP67 |
| GTIN (EAN)          | 9003399220043  |
| Ursprungsland       | AT   |
| Zolltarifnummer     | 85366990   |
| Nettogewicht        | 1,114 kg   |
| Verpackungsmenge    | 1  |
| Mindestbestellmenge | 1  |

|                                |                          |
|--------------------------------|--------------------------|
| ETIM 9.0                       | EC001324                 |
| IEC-Stromstärke                | 16 A                     |
| Polzahl                        | 5                        |
| Spannung nach EN 60309-2       | 500 V (50+60 Hz) schwarz |
| Uhrzeit-Stellung               | 7 h                      |
| Kennfarbe                      | schwarz                  |
| Schutzart (IP)                 | IP67                     |
| Schalter                       | mechanische Verriegelung |
| Werkstoff des Gehäuses         | Kunststoff               |
| Ausführung                     | Unterteil und Oberteil   |
| Kontaktmaterial                | CuZn                     |
| Oberflächenbehandlung Kontakte | vernickelt               |

|                         |                         |
|-------------------------|-------------------------|
| a                       | 253 mm                  |
| b                       | 153 mm                  |
| Leitung flexibel        | 1,5-2,5 mm <sup>2</sup> |
| Leitung starr           | 1,5-4 mm <sup>2</sup>   |
| Kontaktschrauben        | 120 Ncm                 |
| Gehäuseschrauben        | 110 Ncm                 |
| Umgebungstemperatur     | -25 – 40 °C             |
| Temperaturbeständigkeit | -25 – 80 °C             |



<https://www.pcelectric.at/shop/de/?func=detail&artnr=75152-7>