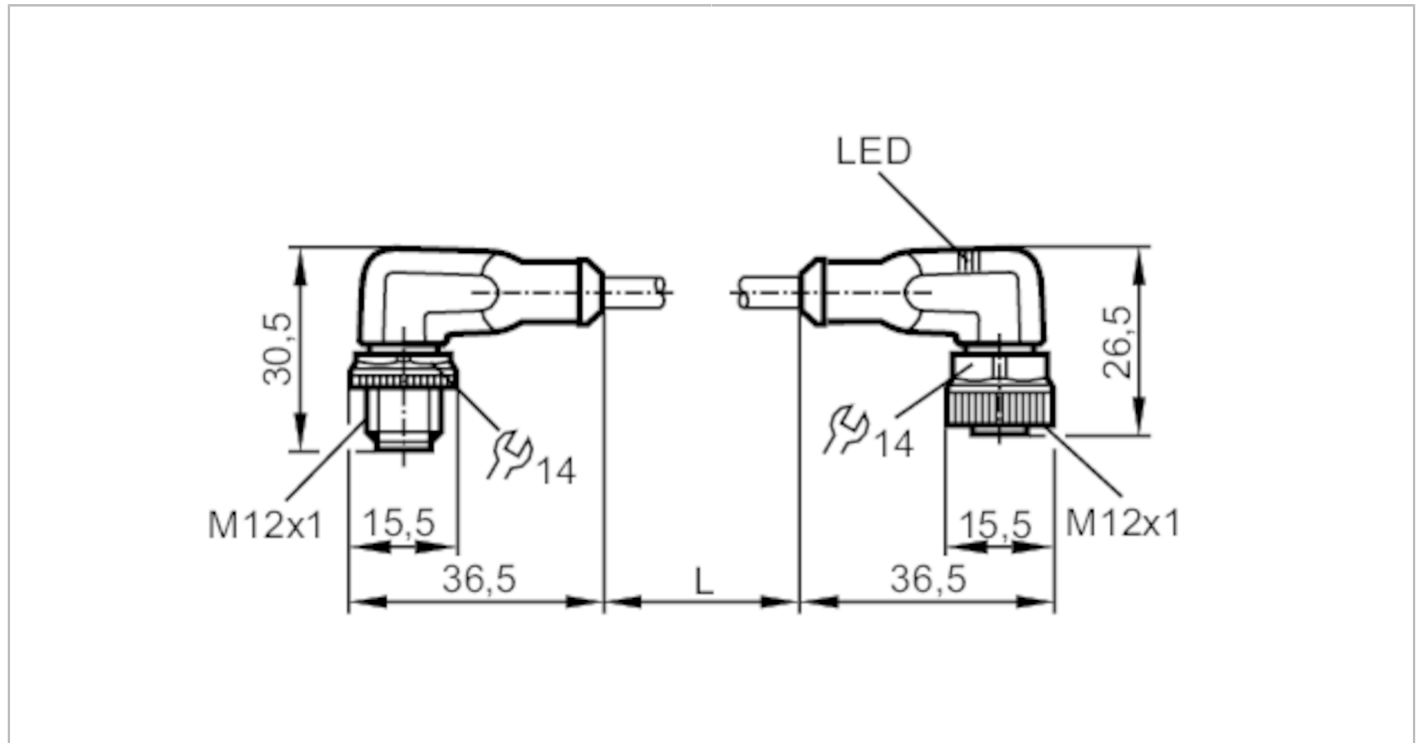


EVW045



Verbindungskabel

VDOAH043SCS0003T04STAHO40SCS



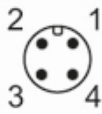
Einsatzbereich	
Besondere Eigenschaft	silikonfrei; halogenfrei; Vergoldete Kontakte; Schleppketteneignung
Applikation	Schweißapplikationen
Silikonfrei	ja
Elektrische Daten	
Betriebsspannung [V]	10...36 DC
Schutzklasse	II
Strombelastbarkeit gesamt [A]	4
Ausgänge	
Elektrische Ausführung	PNP
Umgebungsbedingungen	
Umgebungstemperatur [°C]	-25...90
Hinweis zur Umgebungstemperatur	cULus: ...75
Umgebungstemperatur bewegt [°C]	-25...90
Hinweis zur Umgebungstemperatur bewegt	cULus: ...75
Schutzart	IP 65; IP 67; IP 68; IP 69K
Zulassungen / Prüfungen	
MTTF [Jahre]	20027

EVW045



Verbindungskabel

VDOAH043SCS0003T04STAH040SCS

Mechanische Daten		
Gewicht	[g]	135,6
Abmessungen	[mm]	30,5 x 15,5 x 36,5
Werkstoffe	Steckergehäuse: TPU orange; Buchsengehäuse: TPU schwarz transparent; Dichtung: FKM	
Werkstoff Überwurfmutter	Messing, antihafbeschichtet / Messing, antihafbeschichtet	
Schleppketteneignung	ja	
Schleppketteneignung	Biegeradius bei flexiblem Einsatz	min. 10 x Kabeldurchmesser
	Verfahrgeschwindigkeit	max. 3,3 m/s bei 5 m horizontaler Verfahrlänge und max. Beschleunigung von 5 m/s ²
	Biegezyklen	> 2 Mio.
	Torsionsbeanspruchung	± 180 °/m
Anzeigen / Bedienelemente		
Anzeige	Schaltzustand	2 x LED, gelb
	Betrieb	1 x LED, grün
Bemerkungen		
Bemerkungen	mit 2 Beschriftungstüllen 30 mm lang	
Verpackungseinheit	1 Stück	
Elektrischer Anschluss - Stecker		
Steckverbindung: 1 x M12, abgewinkelt; Arretierung: Messing, antihafbeschichtet; Kontakte: vergoldet; Anzugsdrehmoment: 0,6...1,5 Nm		
		

EVW045



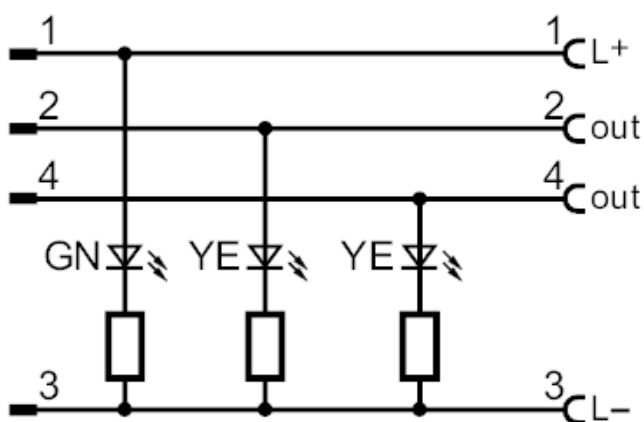
Verbindungskabel

VDOAH043SCS0003T04STAH040SCS

Elektrischer Anschluss

Kabel: 3 m, PUR, halogenfrei, grau, Ø 4,9 mm; nicht strahlenvernetzt (recyclebar); schweißfunkenbeständig; 4 x 0,34 mm² (42 x Ø 0,1 mm)

Anschluss



Elektrischer Anschluss - Buchse

Steckverbindung: 1 x M12, abgewinkelt; Arretierung: Messing, antihaftbeschichtet; Kontakte: vergoldet; Anzugsdrehmoment: 0,6...1,5 Nm

