

Eolis 3D
WireFree™ io

FR Notice Installateur

DE Installationsanleitung

IT Manuale d'installazione

Ref. 5067740A



somy

io-homecontrol® replica su una tecnologia avanzata, sicura ed a basso consumo, facile da installare. Con il prodotto io-homecontrol® comunicante entra in gioco un altro modo di comunicare, di sicurezza e di economia energetica.

io-homecontrol® bietet eine fortschrittliche und sichere Radio-Technologie, die einfach zu installieren ist. io-homecontrol® kommuniziert mit anderen io-homecontrol®-Produkten, um mehr Sicherheit, Komfort und Energieeffizienz zu gewährleisten.

io-homecontrol® offre una avanzata tecnologia in radio a basso consumo e facile da installare. Tutti i prodotti con tecnologia io-homecontrol® interagiscono e comunicano tra loro per offrire maggior comfort, sicurezza e risparmio energetico.

Somfy worldwide	India: Somfy India PVT Ltd Tel: +91 (1) 4165 9176	Romania: Somfy SRL Tel: +40 (0)368 - 444 081
Argentina: Somfy Argentina Tel: +55 (11) 04737-3700	Indonesia: Somfy Jakarta Representative Office: Tel: +62 (21) 719 3620	Russia: Somfy LLC Tel: +7 495 781 47 72
Australia: Somfy Pty Ltd Tel: +61 (2) 8845 7200	Iran: Somfy Iran Tel: +98 217 7951036	Serbia: Somfy Predstavništvo Tel: 00381 (0)25 841 510
Austria: Somfy GesmbH Tel: +43 (0) 662 1 62 53 08 - 0	Israël: Sisa Home Automation Ltd Tel: +972 (0) 3 952 55 54	Singapore: Somfy PTE Ltd Tel: +65 (0) 6383 3855
Belgium: Somfy Belux Tel: +32 (0) 2 712 07 70	Italy: Somfy Italia s.r.l. Tel: +39 024847181	Slovak republic: Somfy spol. s r.o. Tel: +421 337 718 638
Brazil: Somfy Brasil Ltda Tel/Fax: +55 11 3695 3585	Japan: Somfy KK Tel: +81 (0)45 481 6800	Spain: Somfy Espana SA Tel: +34 (0) 934 800 900
Canada: Somfy ULC Tel: +1 (0) 905 564 6446	Jordan: Somfy Jordan Tel: +962 6 5821615	Sweden: Somfy Skandinaviska Tel: +46 (0) 40 16 59 00
China: Somfy China Co. Ltd Tel: +86 (21) 6280 9680	Kingdom of Saudi Arabia: Somfy Saudia Tel: +966 1 47 23 020	Switzerland: Somfy A.G. Tel: +41 (0) 44 838 40 30
Croatia: Somfy Predstavništvo Tel: +385 (0) 51 502 640	Riyadh: Somfy Middle East Tel: +966 1 47 23 020	Taiwan: Somfy Development and Taiwan Branch Tel: +886 (0) 2 8509 8934
Cyprus: Somfy Middle East Tel: +357 (0) 25 34 55 40	Czech Republic: Somfy spol. s r.o. Tel: +420 267 913 078 - 8	Thailand: Bangkok Regional Office Tel: +66 (0) 214 3170
Denmark: Somfy Nordic Danmark Tel: +45 65 32 57 93	France: Somfy France Tel: +33 (0) 820 374 374	Tunisia: Somfy Tunisia Tel: +216 98303603
Export: Somfy Export Tel: +33 (0) 4 50 96 70 76	Germany: Somfy GmbH Tel: +49 (0) 7472 930 0	Turkey: Somfy Turkiye Msh. Tel: +90 (0) 216 651 30 15
Finland: Somfy Nordic AB Finland Tel: +358 (0) 9 57 130 230	Greece: Somfy Hellas S.A. Tel: +30 210 6146768	United Arab Emirates: Somfy Gulf Tel: +971 (0) 4 88 32 808
France: Somfy France Tel: +33 (0) 820 374 374	Hong Kong: Somfy Co. Ltd Tel: +852 (0) 2623 6339	United Kingdom: Somfy Limited Tel: +44 (0) 113 391 3030
Germany: Somfy GmbH Tel: +49 (0) 7472 930 0	Hungary: Somfy Kft Tel: +36 1814 5120	United States: Somfy Systems Tel: +1 (0) 609 395 1300
Italy: Somfy Italia s.r.l. Tel: +39 024847181	Lebanon: Somfy Lebanon Tel: +961 (0) 1 391 224	USA: Somfy Systems Tel: +1 (0) 609 395 1300

FR - Par la présente Somfy déclare que le produit est conforme aux exigences essentielles et aux autres dispositions pertinentes de la directive 1999/5/CE. Une déclaration de conformité est mise à disposition à l'adresse internet www.somfy.com/ce. Images non contractuelles.

DE - Hiermit erklärt Somfy, dass sich dieses Produkt in Übereinstimmung mit den grundlegenden Anforderungen und den anderen relevanten Vorschriften der Richtlinie 1999/5/EG befindet. Eine Erklärung der Konformität kann auf der Web-Seite www.somfy.com/ce. Abbildungen unverbindlich.

IT - Somfy dichiara che il prodotto è conforme ai requisiti essenziali e alle altre disposizioni pertinenti della Direttiva 1999/5/CE. Una dichiarazione di conformità è disponibile all'indirizzo Internet www.somfy.com/ce. Le immagini hanno uno scopo puramente indicativo.

Copyright © 2010 Somfy SAS. All rights reserved.
Somfy SAS, capital 20 000 000 Euros,
RCS Annecy 303.970.230 - 08/2010

FR Notice Installateur

Cette notice décrit l'installation, la mise en service et le mode d'utilisation de ce produit.

1. Introduction

L'Eolis 3D WireFree™ io est un capteur de mouvement en trois dimensions sans fil, équipé de la technologie radio io-homecontrol®. Il permet la remontée automatique du store lorsque celui-ci est soumis à des secousses provoquées par le vent. La détection des secousses correspond à un seuil de sensibilité. Si le store est aussi associé à un capteur soleil, les jours venteux et ensoleillés, l'Eolis 3D WireFree™ io détecte les mouvements intempêtes et bloque l'ouverture du store pour le protéger. L'Eolis 3D WireFree™ io est conçu uniquement pour les stores terrasse à bras de type banne, coffre ou cassette.

2. Sécurité

2.1. Sécurité et responsabilité

Avant d'installer et d'utiliser ce produit, lire attentivement cette notice.

Ce produit Somfy doit être installé par un professionnel de la motorisation et de l'automatisation de l'habitat auquel cette notice est destinée.

L'installateur doit par ailleurs, se conformer aux normes et à la législation en vigueur dans le pays d'installation, et informer ses clients des conditions d'utilisation et de maintenance du produit. Toute utilisation hors du domaine d'application défini par Somfy est interdite. Elle entraînerait, comme tout irrespect des instructions figurant dans cette notice, l'exclusion de la responsabilité et de la garantie Somfy. Avant toute installation, vérifiez la compatibilité de ce produit avec les équipements et accessoires associés.

2.2. Consignes spécifiques de sécurité

Pour ne pas endommager le produit :

- 1) Éviter les chocs !
- 2) Éviter les chutes !
- 3) Ne jamais l'immerger.
- 4) Ne pas utiliser de produits abrasifs ni

de solvants pour nettoyer le produit.

- 5) Ne pas le nettoyer au jet d'eau, ni sous haute pression.

S'assurer que le capteur est toujours propre et vérifier son bon fonctionnement régulièrement.

Ce capteur ne protège pas votre store en cas de forte rafale de vent. En cas de risques météorologiques de ce type, s'assurer que le store reste fermé.

3. Contenu

Figure A

Désignation	Q.
a Eolis 3D WireFree™ io	1
b Support	1
c Adhésif double face	1
d Piles 1,5 V, type AAA (LR03)	2

4. L'Eolis 3D WireFree™ io en détails

Figure B

- e. Couverture f. Capteur
g. Support h. Potentiomètre
i. Bouton de programmation (PROG.)
j. Voyant orange
k. Voyant vert

5. Installation

5.1. Préconisations

Figure C

L'Eolis 3D WireFree™ io se fixe sur la barre de charge au niveau des extrémités ou au milieu. La détection des secousses est plus sensible au niveau des extrémités.

L'Eolis 3D WireFree™ io ne doit jamais être enfermé dans la barre de charge !

L'Eolis 3D WireFree™ io ne fonctionne que lorsque le capteur (f) est fixé au support (g) et que les réglages sont finis.

La portée radio du capteur est de X = 20 m. Certains équipements à forte puissance radio (par exemple des casques hifi sans fils) avec une fréquence de transmission identique peuvent affecter sa fonction.

5.2. Pré-montage du support

Ne jamais associer plusieurs systèmes de fixation !

5.2.1. Fixation du support avec l'adhésif

Figure D

L'adhésif fourni est à usage unique !

Toujours utiliser l'adhésif fourni par Somfy. L'utilisation de tout autre adhésif est interdit !

- Choisir un emplacement à l'intérieur de la barre de charge où la surface est plane et adaptée au collage du support.

- Positionner le support (g) et contrôler si l'emplacement choisi n'empêche pas la fermeture du store et ne détériore pas le capteur.

- Nettoyer la barre de charge.

- Coller l'adhésif (c) sur l'arrière du support (g).

- Fixer l'ensemble adhésif-support sur la barre de charge : la flèche gravée sur le support avec «UP» doit être orientée pointée vers le haut.

5.2.2. Autres moyens de fixation du support

Figure E

Le support (g) se fixe sans rondelle à l'aide de 2 vis cylindriques bombées Ø 4 mm, de 2 vis à tête fraisée Ø 4 mm, de 2 rivets Pop Ø 4 mm ou de 2 accessoires de fixation Somfy (moyen de fixation non fourni).

- Positionner le support (g) à l'intérieur de la barre de charge et contrôler si l'emplacement choisi n'empêche pas la fermeture du store et ne détériore pas le capteur.

- En fonction du moyen de fixation choisi, percer deux trous dans la barre de charge selon l'entraxe du support (voir « Données techniques »).

- Fixer le support : la flèche gravée sur le support avec «UP» doit être orientée pointée vers le haut.

5.3. Mise en place des piles

Figure F

Ne jamais utiliser de piles rechargeables.

- Sortir le capteur (f) du couvercle (e) à l'aide d'un tournevis plat.

- Insérer les piles fournies (d) dans le capteur en respectant la polarité indiquée :

- Le voyant vert (k) s'allume pendant 1 s. pour confirmer la mise en place correcte des piles, si le niveau est suffisant.
- Le voyant orange (j) clignote si le niveau des piles est insuffisant.
- Laisser le capteur ouvert pour continuer la mise en service.

6. Mise en service

Après la mise en service, s'assurer que le seuil réglé permet la remontée du store.

6.1. Appairage de l'Eolis 3D WireFree™ io à un moteur io

Figure G

Ne pas appairer un Eolis 3D WireFree™ io à plusieurs moteurs. Le moteur doit être déjà réglé et appairé à un point de commande local io-homecontrol®.

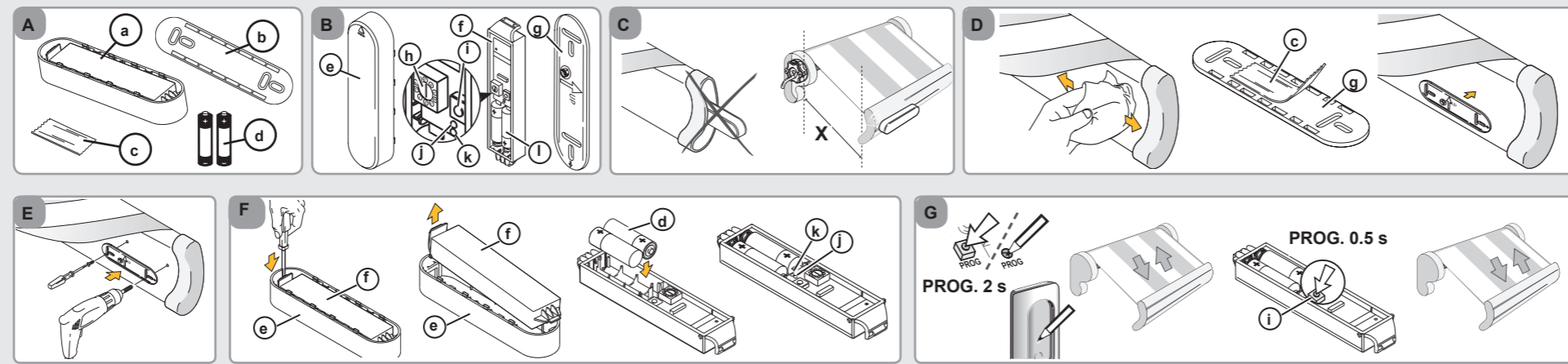
- Appuyer sur le bouton PROG. du point de commande local io Somfy, jusqu'à ce que l'application effectuée un va-et-vient (≈ 2 s.).

- Faire un appui bref sur le bouton PROG. (f) du capteur : l'application effectuée de nouveau un va-et-vient, si le capteur est appairé.

Pour l'appairage à l'aide d'un point de commande bidirectionnel io Somfy, se référer à la notice correspondante.

6.2. Réglage par « Seuil pré-défini »

Le réglage par « Seuil pré-défini » correspond à une détection des secousses du store à partir de valeurs seuil, pré-réglées à l'aide du potentiomètre.



IT Manuale d'installazione

Le presenti istruzioni descrivono l'installazione, la messa in servizio e il funzionamento di questo prodotto.

1. Introduzione

L'Eolis 3D WireFree™ io è un sensore di movimento tridimensionale a batterie dotato di tecnologia radio io-homecontrol®, che consente di alzare automaticamente la tenda quando viene scossa dal vento. Il rilevamento delle vibrazioni viene eseguito in base a una soglia di sensibilità. Inoltre, se la tenda è associata a un sensore solare, nei giorni di vento e di sole, Eolis 3D WireFree™ io rileva i movimenti non voluti e blocca l'apertura della tenda per proteggerla.

Eolis 3D WireFree™ io è stato progettato per le tende da terrazza dotate di bracci, ad esempio tende a bracci estensibili, cassonate o semicassonate. È compatibile con i motori io e i sensori prodotti da Somfy.

2. Sicurezza

2.1. Sicurezza e responsabilità

Prima di installare e utilizzare questo prodotto, leggere attentamente il presente manuale.

Questo prodotto Somfy deve essere installato da un professionista di impianti di motorizzazione e domotica, al quale è destinato il presente manuale.

L'installatore deve inoltre conformarsi alle norme e alla legislazione vigente nel paese di installazione e informare i propri clienti circa le condizioni di utilizzo e manutenzione del prodotto. È vietato utilizzare il dispositivo per prodotti diversi da quelli specificati da Somfy. Il mancato rispetto di tale prescrizione e delle istruzioni fornite nel presente manuale comporta la decadenza della garanzia e solleva Somfy da qualsiasi responsabilità.

Non iniziare mai l'installazione senza aver prima verificato la compatibilità del prodotto con gli apparecchiature e gli accessori associati.

2.2. Istruzioni di sicurezza specifiche

Per evitare danni al prodotto:

- 1) Evitare gli urti!
- 2) Non farlo cadere!
- 3) Non immergerlo!
- 4) Non utilizzare prodotti abrasivi o solventi per pulire il prodotto.
- 5) Non utilizzare acqua nebulizzata o aria compressa per pulirlo.

Tenere pulito il sensore e verificarne regolarmente il corretto funzionamento.

Questo sensore non protegge la tenda in caso di forti raffiche di vento. Se sussiste il rischio di forti raffiche, accertarsi che la tenda resti chiusa.

3. Indice

Figure A

Descrizione	Q.
a Eolis 3D WireFree™ io	1
b Supporto	1
c Nastro biadesivo	1
d Batterie AAA (LR03) da 1,5 V	2

4. Eolis 3D WireFree™ io nel dettaglio

Figure B

- e. Scatola f. Sensore
g. Supporto h. Potenziometro
i. Tasto di programmazione (PROG.)
j. Spia arancione
k. Spia verde

I. Alloggiamento batterie

DE Installationsanleitung

In dieser Anleitung wird die Installation, Inbetriebnahme und Verwendung des Produkts beschrieben.

1. Einleitung

Eolis 3D WireFree™ io ist ein drahtloser dreidimensionaler Windsensor, der mit der Funktechnik io-homecontrol® ausgestattet ist. Er ermöglicht das automatische Einfahren der Markise, wenn sie vom Wind in starke Schwingungen versetzt wird. Die gemessenen Schwingungen werden mit einem eingestellten Schwellenwert verglichen. Wenn der Markise außerdem ein Sensoren zugeworfen ist, erkennt der Eolis 3D WireFree™ io an windigen und sonnigen Tagen unerwünschte Bewegungen und sperrt das Ausfahren der Markise zu ihrem Schutz.

Der Windsensor Eolis 3D WireFree™ io wurde für offene, halb offene und vollgeschlossene Markisen mit Gelenkarmen entwickelt. Er ist kompatibel mit io-Antrieben und -Sensoren von Somfy.

2. Sicherheitshinweise

2.1. Sicherheit und Gewährleistung

Lesen Sie bitte vor der Installation und Verwendung dieses Produkts diese Gebrauchsanleitung sorgfältig durch. Dieses Somfy-Produkt muss von einer fachlich qualifizierten Person für Antriebe und Automatisierungen im Hausbereich installiert werden, für die diese Anleitung bestimmt ist.

Außerdem muss die fachlich qualifizierte Person die gültigen Normen und Vorschriften des Landes befolgen, in dem das Produkt installiert wird, und ihre Kunden über die Betriebs- und Wartungsbedingungen des Produkts informieren. Jede Verwendung, die nicht dem von Somfy bestimmten Anwendungsbereich entspricht, gilt als nicht bestimmungsgemäß. Im Falle einer nicht bestimmungsgemäßen Verwendung, wie auch bei Nichtbefolgung der Hinweise in dieser Anleitung, entfällt die Haftung und Gewährleistungspflicht von Somfy.

Prüfen Sie vor der Montage die Kompatibilität dieses Produkts mit den vorhandenen Ausrüstungs- und Zuberhörteilen.

2.2. Spezifische Sicherheitshinweise

Vermeidung von Schäden am Produkt:
1) Vermeiden Sie Stöße.

- 2) Lassen Sie das Produkt nicht fallen.
- 3) Tauchen Sie es nicht in Flüssigkeiten.
- 4) Verwenden Sie zur Reinigung des Produkts keine Scheuer- oder Lösungsmittel.
- 5) Verwenden Sie zur Reinigung des Produkts keinen Sprüh- oder Hochdruckreiniger.

Achten Sie darauf, den Sensor sauber zu halten, und überprüfen Sie regelmäßig die einwandfreie Funktion. Dieser Windsensor schützt die Markise nicht vor plötzlichen auftretenden starken Windböen. Wenn das Risiko einer solchen Wetterlage besteht, müssen Sie die Markise geschlossen lassen.

3. Lieferumfang

Abb. A

Beschreibung	Anz.
a Eolis 3D WireFree™ io	1
b Halterung	1
c Doppelseitiges Klebeband	1
d 1,5 V-Batterien vom Typ AAA (LR03)	2

4. Eolis 3D WireFree™ io im Detail

Abb. B

- e. Gehäuse f. Sensor
g. Halterung h. Schwellenwertpotentiometer
i. Programmieraste (PROG.)
j. Orange Statusanzeige LED
k. Grüne Statusanzeige LED
l. Batteriefach

5. Installation

5.1. Empfehlungen

Abb. C

Der Eolis 3D WireFree™ io ist an den Enden oder in der Mitte des Ausfallprofils zu befestigen. An den Enden werden Schwingungen leichter erkannt.

Der Eolis 3D WireFree™ io darf nicht im inneren des Ausfallprofils installiert werden!

Der Eolis 3D WireFree™ io funktioniert nur, wenn der Sensor (f) in der Halterung (g) sitzt und richtig eingestellt ist.

Die Funkreichweite des Sensors beträgt X = 20 m. Leistungsstarke Sender vor Ort (z. B. schnurlose Kopfhörer) mit einer

identischen Übertragungsfrequenz können die Funktion des Sensors beeinträchtigen.

5.2. Montage der Halterung

Kombinieren Sie nicht mehrere Befestigungssysteme miteinander!

5.2.1. Befestigen der Halterung mittels Klebeband

Abb. D

Das mitgelieferte Klebeband kann nicht mehrmals verwendet werden! Verwenden Sie nur das von Somfy gelieferte Klebeband. Anderes Klebeband ist nicht zulässig!

- Wählen Sie zum Ankleben der Halterung eine Stelle mit einer glatten Oberfläche an der Innenseite des Ausfallprofils.

- Positionieren Sie die Halterung (g) an dieser Stelle und stellen Sie sicher, dass die gewählte Position das Öffnen und Schließen der Markise nicht behindert und der Sensor nicht beschädigt werden kann.

- Reinigen Sie das Ausfallprofil.

- Befestigen Sie das Klebeband (c) auf der Rückseite der Halterung (g).

- Befestigen Sie Klebeband und Halterung am Ausfallprofil. Der mit "UP" markierte Pfeil auf der Halterung muss nach oben zeigen.

- Befestigen Sie Klebeband und Halterung am Ausfallprofil. Der mit "UP" markierte Pfeil auf der Halterung muss nach oben zeigen.

5.2.2. Weitere Befestigungsmöglichkeiten

Abb. E

Die Halterung (g) kann auch (ohne Unterlegscheiben) mit 2 Zylinderkopfschrauben, Durchmesser 4 mm (nicht mitgeliefert), 2 Flachkopfschrauben, Durchmesser 4 mm (nicht mitgeliefert), 2 Blindnieten, Durchmesser 4 mm (nicht mitgeliefert) oder anderem Zubehör von Somfy (nicht mitgeliefert) befestigt werden.

- Positionieren Sie die Halterung (g) an der Innenseite des Ausfallprofils und stellen Sie sicher, dass die gewählte Position das Öffnen und Schließen der Markise nicht behindert und der Sensor nicht beschädigt werden kann.

- Bohren Sie zwei Löcher in das Ausfallprofil, die mit den Löchern in der Halterung übereinstimmen und für die gewählte Befestigungsmethode geeignet sind (siehe « Technische Daten »).

- Befestigen Sie die Halterung: Der mit "UP" markierte Pfeil auf der Halterung muss nach oben zeigen.

Données techniques

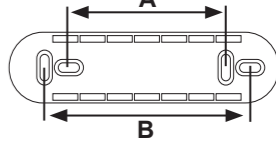
Frequéncia radio : 868.95 MHz,
io-homecontrol®
io-homecontrol®
Indice de protection : IP 44
Temperatura d'utilizzazione :
-20°C a +60°C
Dimensions en mm
(H x l x e) : 153 x 38 x 25
Espace entre les oblongs de fixation : A = 93,5 mm, B = 120,5 mm
Alimentation : 2 piles type AAA (LR03), 1,5 V.

Technische Daten

Funkfrequenz: 868.95 MHz,
io-homecontrol®
io-homecontrol®
Schutzgrad: IP 44
Betriebstemperatur:
-20 °C bis +60 °C
Abmessungen in mm
(H x B x T): 153 x 38 x 25
Abstand zwischen den Befestigungslöchern:
A = 93,5 mm, B = 120,5 mm
Spannungsversorgung:
2 1,5 V-Alkalibatterien vom Typ AAA

Dati tecnici

Frequenza radio: 868.95 MHz,
io-homecontrol®
io-homecontrol®
Grado di protezione: IP 44
Temperatura di funzionamento:
da -20°C a +60°C
Dimensioni in mm (H x l x e):
153 x 38 x 25
Interasse aste A = 93,5 mm, B = 120,5 mm
Alimentazione: 2 batterie alcaline AAA da 1,5 V



6. Messa in servizio

Una volta completata la messa in servizio del sensore, accertarsi che la soglia impostata abiliti il sollevamento della tenda.

6.1. Abbinamento di Eolis 3D WireFree™ io con un motore io

Figure G

Non abbinare un solo Eolis 3D WireFree™ io a più vari motori.

Il motore deve essere già impostato e abbinato a un punto di comando locale io-homecontrol®.

- Premere il tasto PROG. sul punto di comando locale io Somfy finché il prodotto portante non si alza e si abbassa (per ≈ 2 sec.).
- Premere brevemente il tasto PROG. (i) del sensore: se il sensore è abbinato, il prodotto portante si alza e si abbassa nuovamente.

Per eseguire l'abbinamento con un punto di comando bidirezionale io Somfy, consultare il rispettivo manuale.

FR Chaque valeur (de 1 à 9) correspond à un seuil de sensibilité aux secousses.

En configuration d'origine, l'Eolis 3D WireFree™ io est réglé sur le seuil 2 qui correspond à un niveau de sensibilité moyen pour assurer la sécurité de la plupart des applications.

Réglage du « Seuil pré-défini »

Figure H

- Mettre le potentiomètre (h) sur le seuil voulu à l'aide d'un tournevis plat :
- Seuil 1 : des secousses de faible intensité provoquent la remontée du store.
- Vers le seuil 9 : des secousses de plus forte intensité provoquent la remontée du store.
- Insérer le capteur (f) dans le couvercle (e).
- Glisser le capteur sur le support (g) jusqu'en butée : si l'application effectue un va-et-vient, le capteur est réglé.
- Contrôler le réglage et le modifier si la sensibilité aux secousses n'est pas correcte.

6.3. Réglage par « Seuil personnalisé »

Le réglage par « Seuil personnalisé » correspond à une détection de secousses du store à partir d'un seuil de sensibilité réglé par action de l'installateur. Le store est secoué manuellement jusqu'à la remontée automatique : l'intensité des secousses provoquées est enregistrée par le capteur. Si aucune secousse n'est émise avant la remontée automatique, le capteur se retrouve en configuration d'origine : l'Eolis 3D WireFree™ io se règle automatiquement sur la valeur du seuil 2.

Après réglage du seuil, le capteur passe en mode Démonstration lors des deux premiers cycles suivant le réglage. Ce mode permet de modifier facilement le réglage sélectionné. Un simple appui sur la touche STOP/My arrête la remontée du store et permet de modifier le seuil de sensibilité en renouvelant les secousses manuellement.

Réglage du « Seuil personnalisé »

Figure I

- Mettre le potentiomètre (h) sur 0 avec un tournevis plat.
 - Insérer le capteur (f) dans le couvercle (e).
 - Glisser le capteur (f) sur le support (g) jusqu'en butée : le capteur est en mode « Seuil personnalisé ».
 - Exercer un mouvement sur le store pour simuler le seuil maximal de vibration autorisée et ce jusqu'à la remontée automatique du store : le capteur est réglé et passe en mode Démonstration.
- Pour contrôler le réglage :
- Descendre le store puis exercer des mouvements de vibration sur le store pour simuler le vent et provoquer la remontée du store :
 - Si le store réagit de façon satisfaisante, le capteur est réglé correctement.

- Si le store ne réagit pas de façon satisfaisante, arrêter la remontée du store en appuyant sur la touche STOP/My et passer à l'étape « Modification du réglage du seuil ».

Modification du réglage du « Seuil personnalisé »

Figure J

- Descendre le store.
- Désengager l'ensemble couvercle-capteur du support (g) et attendre 2 secondes.
- Enclencher l'ensemble couvercle-capteur sur le support : le capteur est en mode « Seuil personnalisé ».

⚠ Si l'ensemble couvercle-capteur est désengagé du support pendant plus de 4 secondes, l'application effectuera un va-et-vient : enclencher alors à nouveau l'ensemble et répéter les deux étapes précédentes.

- Exercer un mouvement sur le store pour simuler le seuil maximal de vibration autorisée et ce jusqu'à la remontée automatique du store : le capteur est réglé.

7. Utilisation

- L'apparition du vent engendre la vibration du store. Si la vibration est supérieure au seuil réglé, le store remonte automatiquement.

ⓘ Il est impossible d'empêcher la remontée du store et de descendre le store pendant les 30 s. qui suivent la remontée.

- Lorsque le capteur ne détecte plus aucune vibration pendant 30 secondes : il est alors possible de piloter l'application en mode manuel. Cependant tous les automatismes restent bloqués pendant 30 min.

8. Réglages supplémentaires

8.1. Désappareillage de l'Eolis 3D WireFree™ io d'un moteur io

La procédure à suivre pour le désappareillage de l'Eolis 3D WireFree™ io d'un moteur io est identique à celle de l'appareillage : voir chapitre « Appareillage de l'Eolis 3D WireFree™ io à un moteur io ».

8.2. Remplacement d'un Eolis 3D WireFree™ io cassé ou en panne

Figure K

- Après la mise en place des piles dans le nouvel Eolis 3D WireFree™ io, appuyer sur le bouton PROG. du point de commande local (i) Somfy, jusqu'à ce que l'application effectue un va-et-vient (≈ 2 s.).
- Appuyer sur le bouton PROG. (i) du nouvel Eolis 3D WireFree™ io pendant 7 secondes :
- Le voyant vert (k) du nouveau capteur s'allume au bout de 2 secondes, et reste allumé pendant 5 secondes :
- Tous les capteurs cassés ou en panne sont effacés de la mémoire du moteur.

- Appairer le nouvel Eolis 3D WireFree™ io avec le moteur en reprenant la procédure à partir du chapitre « Appareillage de l'Eolis 3D WireFree™ io à un moteur io ».

8.3. Retour en configuration d'origine de l'Eolis 3D WireFree™ io

- Appuyer sur le bouton PROG. (i) de l'Eolis 3D WireFree™ io pendant 7 secondes :

- Le voyant vert (k) s'allume au bout de 2 secondes, et reste allumé pendant 5 secondes :
- L'Eolis 3D WireFree™ io se retrouve dans sa configuration d'origine, la valeur du « Seuil personnalisé » est effacée.

- Pour utiliser de nouveau l'Eolis 3D WireFree™ io, effectuer une des procédures de réglage de seuil.

9. Astuces et conseils

9.1. Questions sur l'Eolis 3D WireFree™ io ?

Constats	Causes possibles	Solutions
Le store ne remonte pas automatiquement à l'apparition du vent.	Le capteur n'est pas appairé au moteur io.	Appairer le capteur au moteur, voir chapitre « Appareillage de l'Eolis 3D WireFree™ io à un moteur io ».
	Le seuil est mal réglé.	Modifier le seuil, voir chapitre « Réglage par seuil personnalisé ».
	Le capteur ou le moteur est en panne.	Secouer le store pour le faire remonter. S'il ne remonte pas, remplacer les piles. S'il remonte toujours pas, contrôler le capteur et le moteur.
Le store remonte régulièrement alors qu'il n'y a pas de vent.	Les piles sont faibles.	Remplacer les piles du capteur, voir chapitre « Remplacement des piles ».
	Le capteur est mal inséré dans le support.	Enclencher le capteur dans le support jusqu'en butée.
	Le capteur est en panne.	Remplacer les piles du capteur, voir chapitre « Remplacement des piles ». Si le store remonte toujours, remplacer le capteur, voir chapitre « Remplacement d'un Eolis 3D WireFree™ io cassé ou en panne ».

9.2. Remplacement des piles.

ⓘ Pendant le remplacement des piles, les réglages du capteur restent mémorisés.

- Retirer le capteur (f) du support (g) et suivre la procédure du chapitre « Mise en place des piles ».
- Remettre le capteur (f) dans son couvercle (e) puis glisser le capteur sur le support (g) jusqu'en butée : l'application effectue un va-et-vient.

DE 6.2. Einstellmethode mit einem "vorgegebenen Schwellenwert"

Mit dieser Methode wird die Empfindlichkeit zur Erkennung von Schwingungen der Markise einem fest vorgegebenen Schwellenwert zugeordnet. Jeder Wert (1 bis 9) entspricht einem Schwellenwert der Empfindlichkeit für Schwingungen.

In der Ausgangskonfiguration ist der Eolis 3D WireFree™ io auf den Schwellenwert 2 eingestellt, der einer mittleren Empfindlichkeit für Schwingungen entspricht und die Sicherheit der meisten Anwendungen gewährleistet.

Einstellen auf einen "vorgegebenen Schwellenwert"

Abb. H

- Stellen Sie das Potentiometer (h) mit einem Schlitzschraubendreher auf den gewünschten Schwellenwert :
- Schwellenwert 1: Die Markise wird schon bei schwachen Schwingungen eingefahren.
- Bis Schwellenwert 9: Die Markise wird erst bei starken Schwingungen eingefahren.
- Setzen Sie den Sensor (f) in das Gehäuse (e) ein.
- Schieben Sie den Sensor bis zum Anschlag in die Halterung (g): Wenn die Anwendung mit einer weiteren Auf-/Abbewegung bestätigt, ist der Sensor eingestellt.
- Überprüfen Sie die Einstellung und ändern Sie sie im Fall einer falschen Empfindlichkeit für Schwingungen.

6.3. Einstellmethode mit einem "manuellen Schwellenwert"

Mit dieser Methode wird ermöglicht, dass Schwingungen der Markise bei einer vom Installateur festgelegten Empfindlichkeit erkannt werden. Die Markise wird von Hand in Schwingungen versetzt, bis sie automatisch eingefahren wird: Die Intensität der dabei erzeugten Schwingungen wird vom Sensor aufgezeichnet. Wenn die Markise vor dem automatischen Einfahren nicht von Hand in Schwingungen versetzt wird, schaltet der Sensor automatisch in die Ausgangskonfiguration: Der Eolis 3D WireFree™ io wird auf den Schwellenwert 2 eingestellt. Wenn der Schwellenwert eingestellt ist, schaltet der Sensor für die ersten beiden Zyklen nach dem Einstellen in den Demo-Modus. In diesem Modus kann die ausgewählte Einstellung problemlos geändert werden. Durch Drücken der STOP/My-Taste wird das Einfahren der Markise gestoppt und Sie können den Schwellenwert für die Empfindlichkeit ändern, indem Sie die Markise erneut von Hand schütteln.

Einstellen auf einen "manuellen Schwellenwert"

Abb. I

- Stellen Sie das Potentiometer (h) mit einem Schlitzschraubendreher auf 0.
- Setzen Sie den Sensor (f) in das Gehäuse (e) ein.
- Schieben Sie den Sensor (f) bis zum Anschlag in die Halterung (g): Der Sensor befindet sich im Modus "Manueller Schwellenwert".
- Versetzen Sie die Markise manuell in Schwingungen, um das maximal zulässige Schwingungsniveau zu simulieren, bevor die Markise automatisch eingefahren wird: Der Sensor wird eingestellt und wechselt in den Demo-Modus.
- Überprüfen die Einstellung:
- Fahren Sie die Markise aus und versetzen Sie sie manuell in Schwingungen, um Wind zu simulieren. Dadurch muss das

automatische Einfahren ausgelöst werden.

- Wenn die Markise wie erwartet reagiert, ist der Sensor richtig eingestellt.
- Wenn die Markise nicht erwartungsgemäß reagiert, drücken Sie die STOP/My-Taste, um das Einfahren der Markise zu stoppen, und machen Sie weiter mit "Ändern der Einstellung des manuellen Schwellenwerts".

Ändern der Einstellung des "manuellen Schwellenwerts"

Abb. J

- Fahren Sie die Markise aus.
- Nehmen Sie den Sensor mit dem Gehäuse aus der Halterung (g) und warten Sie 2 Sekunden.
- Setzen Sie den Sensor mit dem Gehäuse in die Halterung ein: Der Sensor befindet sich im Modus "Manueller Schwellenwert".
- Wenn Sensor und Gehäuse länger als 4 Sekunden aus der Halterung genommen werden, reagiert die Anwendung mit einer kurzen Auf-/Abbewegung: Setzen Sie den Sensor wieder ein und wiederholen Sie die beiden vorherigen Schritte.
- Versetzen Sie die Markise manuell in Schwingungen, um das maximal zulässige Schwingungsniveau zu simulieren, bevor die Markise automatisch eingefahren wird: Der Sensor ist eingestellt.

7. Betrieb

- Wenn Wind aufkommt, fängt die Markise an zu schwingen. Wenn die Stärke der Schwingung den eingestellten Schwellenwert überschreitet, wird die Markise automatisch eingefahren.
- ⓘ Es ist nicht möglich, das Einfahren der Markise zu verhindern oder sie innerhalb 30 Sek. wieder auszufahren.
- Wenn der Sensor 30 Sekunden lang keine Schwingung erkennt, kann die Anwendung im manuellen Betrieb gesteuert werden. Alle automatischen Funktionen bleiben jedoch 30 Minuten lang gesperrt.

8. Weitere Einstellungen

8.1. Trennen der Verknüpfung des Eolis 3D WireFree™ io mit einem io-Antrieb

Das Verfahren für das Trennen der Verknüpfung eines Eolis 3D WireFree™ io mit einem io-Antrieb entspricht dem Verfahren für die Verknüpfung: siehe Abschnitt "Verknüpfen des Eolis 3D WireFree™ io mit einem io-Antrieb".

8.2. Auswechseln eines beschädigten oder fehlerhaften Eolis 3D WireFree™ io

Abb. K

- Drücken Sie nach dem Einsetzen der Batterien in den neuen Eolis 3D WireFree™ io die PROG-Taste auf dem lokalen Somfy io-Funksender (i), bis die Anwendung mit einer kurzen Auf-/Abbewegung (≈ 2 Sek.) bestätigt.
- Halten Sie die PROG-Taste (i) des neuen Eolis 3D WireFree™ io 7 Sekunden lang gedrückt:
- Die grüne Statusanzeige LED (k) des neuen Sensors leuchtet nach 2 Sekunden auf und bleibt 5 Sekunden lang eingeschaltet.
- Alle beschädigten oder fehlerhaften Sensoren werden aus dem Speicher des Antriebs gelöscht.
- Verknüpfen Sie den neuen Eolis 3D WireFree™ io mit dem Antrieb, indem Sie das Verfahren in Abschnitt "Verknüpfen des Eolis 3D

WireFree™ io mit einem io-Antrieb" durchführen.

8.3. Zurücksetzen des Eolis 3D WireFree™ io auf seine Ausgangskonfiguration

- Halten Sie die PROG-Taste (i) des neuen Eolis 3D WireFree™ io 7 Sekunden lang gedrückt:
- Die grüne Statusanzeige LED (k) des neuen Sensors leuchtet nach 2 Sekunden auf und bleibt 5 Sekunden lang eingeschaltet.
- Der Eolis 3D WireFree™ io erhält seine Ausgangskonfiguration, der "manuelle Schwellenwert" wird gelöscht.
- Für die erneute Verwendung des Eolis 3D WireFree™ io müssen Sie eine der Einstellmethoden für den Schwellenwert durchführen.

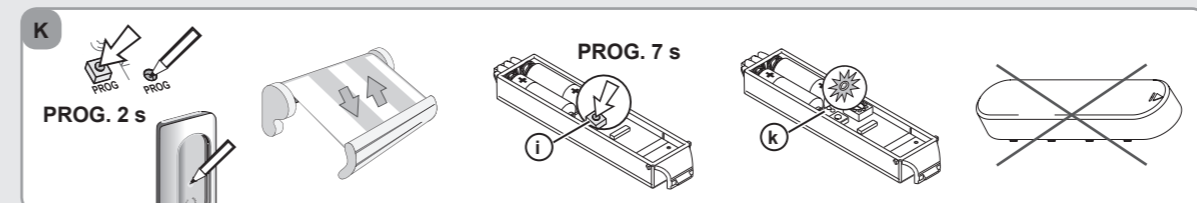
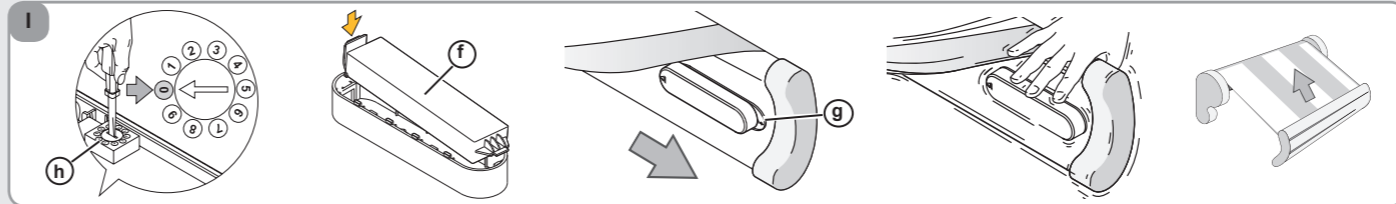
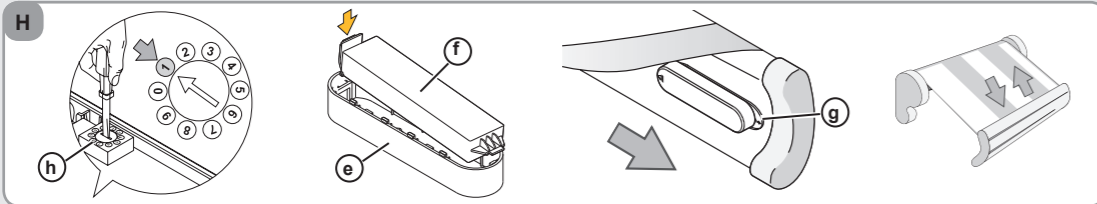
9. Tipps und Empfehlungen

9.1. Fragen zum Eolis 3D WireFree™ io ?

Problem	Mögliche Ursachen	Lösungen
Die Markise wird nicht automatisch eingefahren, wenn Wind aufkommt.	Der Sensor wurde nicht mit dem io-Antrieb verknüpft.	Verknüpfen Sie den Sensor mit dem Antrieb (siehe Abschnitt "Verknüpfen des Eolis 3D WireFree™ io mit einem io-Antrieb").
	Der Schwellenwert wurde falsch eingestellt.	Ändern Sie den Schwellenwert (siehe Abschnitt "Einstellmethode mit einem vorgegebenen Schwellenwert" oder "Einstellmethode mit einem manuellen Schwellenwert").
	Der Sensor oder der Antrieb sind nicht in Betrieb.	Versetzen Sie die Markise manuell in Schwingungen, damit sie eingefahren wird. Wenn sie nicht eingefahren wird, wechseln Sie die Batterien aus. Wenn sich die Markise auch dann nicht bewegt, überprüfen Sie Sensor und Antrieb.
Die Markise wird auch bei Windstille oft eingefahren.	Die Batterie-ladung ist schwach.	Wechseln Sie die Batterien des Sensors aus (siehe Abschnitt "Auswechseln der Batterien").
	Der Sensor ist nicht richtig in der Halterung eingesetzt.	Schieben Sie den Sensor bis zum Anschlag in die Halterung.
	Der Sensor funktioniert nicht.	Wechseln Sie die Batterien des Sensors aus (siehe Abschnitt "Auswechseln der Batterien"). Wenn die Markise immer noch zu oft eingefahren wird, wechseln Sie den Sensor aus (siehe Abschnitt "Auswechseln eines beschädigten oder fehlerhaften Eolis 3D WireFree™ io").

9.2. Auswechseln der Batterien

- Beim Auswechseln der Batterien werden die spezifischen Einstellungen des Sensors nicht aus dem Sensorspeicher gelöscht.
- Nehmen Sie den Sensor (f) aus der Halterung (g) und führen Sie das Verfahren in Abschnitt "Einlegen der Batterien" durch.
- Setzen Sie den Sensor (f) wieder in das Gehäuse (e) ein und schieben Sie ihn anschließend bis zum Anschlag in die Halterung (g): Die Anwendung bestätigt mit einer kurzen Auf-/Abbewegung.



Veiller à séparer les piles et batteries des autres types de déchets et à les recycler via votre système local de collecte.

Speicherzellen und Batterien gehören nicht in den Hausmüll. Entsorgen Sie sie entsprechend den geltenden Vorschriften im Handel oder bei den kommunalen Sammelstellen.

Separare gli accumulatori e le batterie dagli altri tipi di rifiuti e riciclarli tramite il centro di raccolta locale.

IT 6.2. Procedura di regolazione della "soglia predefinita"

La regolazione della "soglia predefinita" imposta il rilevamento delle vibrazioni della tenda su uno dei valori di soglia preimpostati sul potenziometro. Ciascun valore (da 1 a 9) rappresenta una soglia di sensibilità alle vibrazioni.

Nella configurazione originale Eolis 3D WireFree™ io è impostato sulla soglia 2, che corrisponde a un livello medio di sensibilità alle vibrazioni che assicura protezione per la maggior parte dei prodotti portanti.

Regolazione di una "soglia predefinita"

Figura H

- Posizionare il potenziometro (h) sulla soglia desiderata con un cacciavite a punta piatta:
- Soglia 1: la tenda si alzerà in presenza di vibrazioni di bassa intensità.
- Soglia da 2 a 9: la tenda si alzerà in presenza di vibrazioni di intensità superiore.
- Inserire il sensore (f) nella scatola (e).
- Far scorrere il sensore sul supporto (g) fino all'arresto completo: se il prodotto portante si alza e si abbassa il sensore è impostato.
- Verificare la regolazione e modificarla nel caso in cui la sensibilità alle vibrazioni non sia appropriata.

6.3. Procedura di regolazione della "soglia personalizzata"

La regolazione della "soglia personalizzata" consente il

rilevamento delle vibrazioni della tenda in base a una soglia di sensibilità impostata dall'installatore. Scuotere manualmente la tenda finché non si solleva automaticamente: l'intensità delle vibrazioni indotte viene registrata dal sensore. Se non si scuote la tenda prima che si alzi automaticamente, il sensore passa in automatico alla configurazione originale: Eolis 3D WireFree™ io viene impostato sul valore di soglia 2.

Una volta impostata la soglia, il sensore passa alla modalità dimostrativa per i primi due cicli successivi alla regolazione. Questa modalità consente di modificare agevolmente l'impostazione selezionata. Premendo semplicemente il tasto STOP/My il sollevamento della tenda viene arrestato, consentendo di modificare la soglia di sensibilità scuotendo di nuovo manualmente la tenda.

Regolazione di una "soglia personalizzata"

Figura I

- Posizionare il potenziometro (h) su 0 con un cacciavite a punta piatta.
- Inserire il sensore (f) nella scatola (e).
- Far scorrere il sensore (f) sul supporto (g) fino all'arresto completo: il sensore è in modalità "soglia personalizzata".
- Scuotere la tenda per simulare il livello massimo di vibrazione consentito, finché la tenda non si alza automaticamente: il sensore è impostato e passa alla modalità dimostrativa. Per verificare la regolazione:
- Abbassare la tenda e scuoterla leggermente per simulare l'effetto del vento; la tenda dovrebbe sollevarsi.
- Se la tenda reagisce come desiderato, il sensore è

impostato correttamente.

- Se la tenda non reagisce come desiderato, arrestare il sollevamento della tenda premendo il tasto STOP/My e passare all'operazione "Modifica della regolazione della soglia personalizzata".

Modifica della regolazione della "soglia personalizzata"

Figura J

- Abbassare la tenda.
- Togliere il gruppo scatola-sensore dal supporto (g) e attendere 2 secondi.
- Inserire il gruppo scatola-sensore sul supporto: il sensore è in modalità "soglia personalizzata".

⚠ Se il gruppo scatola-sensore viene tolto dal supporto per più di 4 secondi, il prodotto portante si alza e si abbassa (per ≈ 2 sec.).

- Scuotere la tenda per simulare il livello massimo di vibrazione consentito, finché la tenda non si alza automaticamente: il sensore è impostato.

7. Funzionamento

- Quando si alza il vento la tenda inizia a vibrare. Se la vibrazione è superiore alla soglia impostata, la tenda si alzerà automaticamente.

ⓘ È impossibile impedire che la tenda si alzi e si abbassi prima che siano trascorsi almeno 30 secondi dal suo sollevamento.

- Se il sensore non rileva vibrazioni per un lasso di tempo di 30 secondi: è possibile controllare il prodotto portante in modalità manuale. Tuttavia, tutte le funzioni automatiche resteranno bloccate per 30 minuti.

8. Ulteriori impostazioni

8.1. Eliminazione dell'abbinamento di Eolis 3D WireFree™ io con un motore io

La procedura da seguire per eliminare l'abbinamento di un sensore Eolis 3D WireFree™ io con un motore io è identica a quella di abbinamento: vedere la sezione "Abbinamento di Eolis 3D WireFree™ io con un motore io".

8.2. Sostituzione di un sensore Eolis 3D WireFree™ io rotto o guasto

Figura K

- Dopo aver inserito le batterie nel nuovo Eolis 3D WireFree™ io, premere il tasto PROG. sul punto di comando locale io Somfy (i) finché il prodotto portante non si alza e si abbassa (per ≈ 2 sec.).
- Premere il tasto PROG. (i) del nuovo Eolis 3D WireFree™ io per 7 secondi:
- La spia verde (k) del nuovo sensore si accenderà per 2 secondi e resterà accesa con luce fissa per 5 secondi.
- Tutti i sensori rotti o guasti vengono eliminati dalla memoria del motore.
- Abbinare il nuovo Eolis 3D WireFree™ io con il motore seguendo la procedura descritta alla sezione "Abbinamento di Eolis 3D WireFree™ io con un motore io".

8.3. Ripristino di Eolis 3D WireFree™ io alla configurazione originale

- Premere il tasto PROG. (i) di Eolis 3D WireFree™ io per

7 secondi:

- La spia verde (k) si accenderà per 2 secondi e resterà accesa con luce fissa per 5 secondi.
- Eolis 3D WireFree™ io è ripristinato alla configurazione originale, il valore della "soglia personalizzata" viene eliminato.
- Per utilizzare nuovamente Eolis 3D WireFree™ io, eseguire una delle procedure di regolazione della soglia.

9. Suggerimenti e consigli

9.1. Domande su Eolis 3D WireFree™ io

Osservazioni	Possibili cause	Soluzioni
La tenda non si solleva automaticamente quando si alza il vento.	Il sensore non è abbinato al motore io.	Abbinare il sensore con il motore, vedere la sezione "Abbinamento di Eolis 3D WireFree™ io con un motore io".
	La soglia non è impostata correttamente.	Modificare la soglia, vedere la sezione "Procedura di regolazione della soglia predefinita" o "Procedura di regolazione della soglia personalizzata".
	Il sensore o il motore è fuori uso.	Scuotere la tenda per alzarla nuovamente. Se non si alza, sostituire le batterie. Se la tenda continua a non alzarsi, controllare il sensore e il motore.

Osservazioni	Possibili cause	Soluzioni
La tenda si alza costantemente in assenza di vento.	Il livello di carica delle batterie è basso.	Sostituire le batterie del sensore, vedere la sezione "Sostituzione delle batterie".
	Il sensore non è inserito correttamente nel supporto.	Inserire il sensore nel supporto fino all'arresto completo.
	Il sensore non funziona.	Sostituire le batterie del sensore, vedere la sezione "Sostituzione delle batterie". Se la tenda continua ad alzarsi, sostituire il sensore, vedere la sezione "Sostituzione di un sensore Eolis 3D WireFree™ io rotto o guasto".

9.2. Sostituzione delle batterie

- ⓘ Quando si sostituiscono le batterie, le regolazioni specifiche del sensore restano memorizzate.
- Togliere il sensore (f) dal supporto (g) e seguire la procedura descritta alla sezione "Installazione delle batterie".
- Riposizionare il sensore (f) nella rispettiva scatola (e) e quindi sul supporto (g) fino all'arresto completo: il prodotto portante si alza e si abbassa.