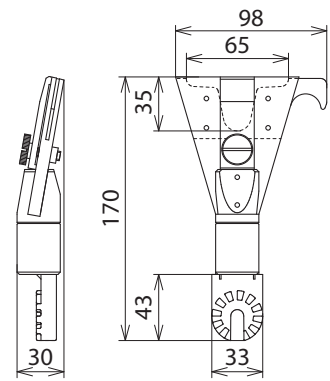


**AD ZK 3M 170 (766 059)**



Maßbild

Adapter mit Zahnkupplung zum Einhängen von 3M Animal Guard.

<b>Typ</b>	<b>AD ZK 3M 170</b>
<b>Art-Nr.</b>	<b>766 059</b>
Gesamtlänge (l <sub>G</sub> )	170 mm
DB Zeichnungs-Nr.	Ebgw 04.71

**Stammdaten**

Nettogewicht	110 g/st
Zolltarifnummer (Komb. Nomenklatur EU)	82055980
GTIN (EAN)	4013364378681
VPE	1 ST

Änderungen in Form und Technik, bei Maßen, Gewichten und Werkstoffen behalten wir uns im Sinne des Fortschrittes der Technik vor. Die Abbildungen sind unverbindlich.