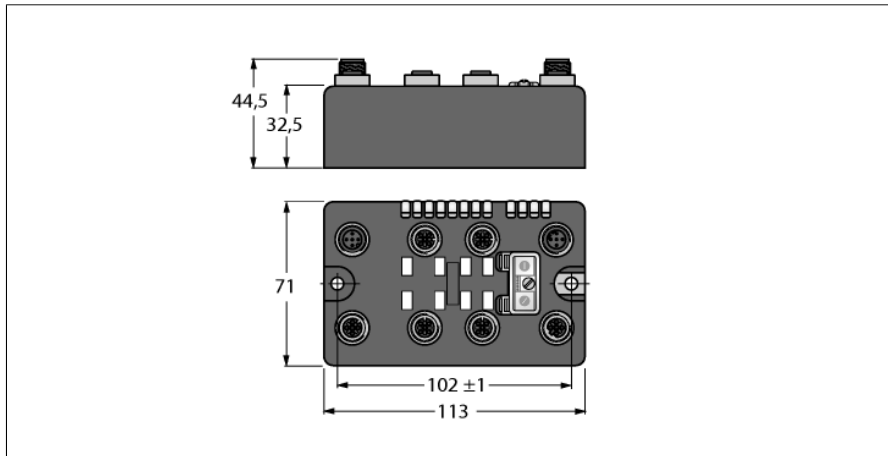


**BL compact Feldbus Station für DeviceNet™**  
**8 digitale PNP Ausgänge**  
**BLCDN-4M12MT-8DO-0.5A-P**


- On-Machine™ kompakte Feldbus I/O Blocks
- DeviceNet™ Slave
- 125/250/500 kBit/s
- Zwei 5-polige M12-Steckverbinder zum Feldbusanschluss
- 2 Drehcodierschalter für Teilnehmer-Adresse
- IP69K
- M12 I/O Steckplätze
- LEDs zur Anzeige von Status und Diagnose
- Elektronik über Optokoppler galvanisch von der Feldebene getrennt
- 8 digitale PNP Ausgänge, 24 VDC
- Max. 0,5 A pro Ausgang

<b>Typenbezeichnung</b>	BLCDN-4M12MT-8DO-0.5A-P
Ident-Nr.	6811011
<b>Nennsystemspannung</b>	24 VDC
Systemversorgung	über Feldbus und Hilfsspannung
Anschlussstechnik Spannungsversorgung	2 x M12, 4-polig
Zulässiger Bereich V+	11...30VDC
Nennstrom V+	30 mA
Max. Strom V+	4 A
Zulässiger Bereich Vo	11...30VDC
Nennstrom Vo	100 mA
Max. Strom Vo	4 A
<b>Übertragungsrate Feldbus</b>	125/250/500 Kbit/s
Einstellung Übertragungsrate	automatische Erkennung
Adressbereich Feldbus	0...63
	64...80 (programmierbar MACID)
	81...99 (herstellerspezifisch)
Adressierung Feldbus	2 dez. Drehcodierschalter
Anschlussstechnik Feldbus	2 x M12
	5-polig
Feldbusabschluss	extern
Serviceschnittstelle	RS232 Interface
Vendor ID	48
Produkt Typ	12
Produkt Code	11011
<b>Digitale Ausgänge</b>	
Ausgangstyp	PNP
Art der Ausgangsdiagnose	Kanal-diagnose
Sensorversorgung (V <sub>SENS</sub> )	24 VDC aus Versorgungsspannung
Ausgangsstrom pro Kanal	0,5 A
Ausgangsspannung	24 VDC aus Versorgungsspannung
Ausgangsverzögerung	3 ms
Lastart	Ohmsch, induktiv, Lampenlast
Lastwiderstand ohmsch	> 48 Ω
Lastwiderstand induktiv	< 1.2 H
Lampenlast	< 3 W
Schaltfrequenz ohmsch	< 200 Hz
Schaltfrequenz induktiv	< 2 Hz
Schaltfrequenz Lampenlast	< 20 Hz
Kurzschlusschutz	ja

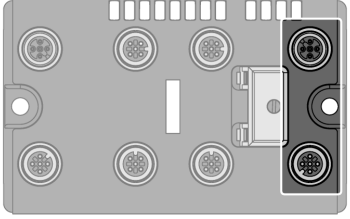
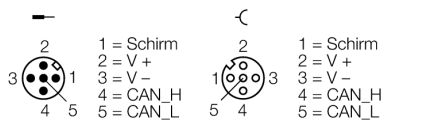
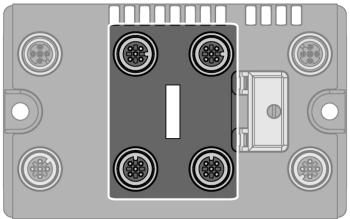
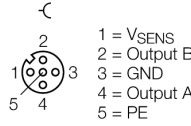
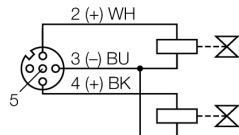
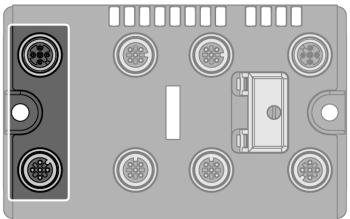
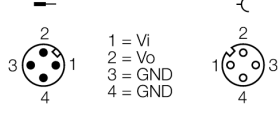
**BL compact Feldbus Station für DeviceNet™**  
**8 digitale PNP Ausgänge**  
**BLCDN-4M12MT-8DO-0.5A-P**

---

<b>Abmessungen</b>	113 x 71 x 32.5 mm
Montage	2 x 5.4 mm Lochmaß, 1.7 Nm Drehmoment
Gewicht	390 ± 20 g
Gehäusematerial	Nylon glasfaserverstärkt, Stecker nickelbeschichtet
Gehäusefarbe	schwarz
Material Fenster	Lexan
Material Schraube	nickelbeschichtetes Messing
Material Label	Polyester with polycarbonate overlay
Material Etikett Erde	nickelbeschichtetes Messing
Schutzart	IP67 IP69K
Betriebstemperatur	-40...+70 °C
Lagertemperatur	-40...+85 °C
Relative Feuchte	15 to 95% (nicht kondensierend)
Schwingungsprüfung	nach IEC 61131-2
- bis 20 g (bei 10 bis 150 Hz)	Bei Festmontage auf Trägerplatte oder Maschinenkörper.
Schockprüfung	nach IEC 61131-2
Elektromagnetische Verträglichkeit	nach IEC 61131-2
Zulassungen und Zertifikate	CE, cULus

**BL compact Feldbus Station für DeviceNet™**  
**8 digitale PNP Ausgänge**  
**BLCDN-4M12MT-8DO-0.5A-P**

**Pinbelegung und Anschlussbilder**

	<p><b>DeviceNet™</b> Feldbuskabel (Beispiel): □ RSC RKC 572-2M □ Ident-No. U0323 □ oder □ RSC-RKC572-2M □ Ident-No. 6603629</p>	<p><b>Pinbelegung</b></p>  <p>1 = Schirm 2 = V + 3 = V - 4 = CAN_H 5 = CAN_L</p>
	<p><b>Digitale Ausgänge</b> Verbindungskabel (Beispiel): □ RK 4.4T-2-RS 4.4T □ Ident-No. U2445 □ oder □ RKC4.4T-2-RSC4.4T/TEL □ Ident-No. 6625208</p>	<p><b>Pinbelegung</b></p>  <p>1 = V<sub>SENS</sub> 2 = Output B 3 = GND 4 = Output A 5 = PE</p> <p><b>Anschlussbild</b></p> 
	<p><b>Hilfsenergie</b> Verbindungskabel (Beispiel): □ RKC 4.4T-2-RSC 4.4T □ Ident-No. U5264 □ oder □ RKC4.4T-2-RSC4.4T/TEL □ Ident-No. 6625208</p>	<p><b>Pinbelegung</b></p>  <p>1 = V<sub>i</sub> 2 = V<sub>o</sub> 3 = GND 4 = GND</p>

**BL compact Feldbus Station für DeviceNet™**  
**8 digitale PNP Ausgänge**  
**BLCDN-4M12MT-8DO-0.5A-P****Status: Stations-LED**

LED	Farbe	Status	Beschreibung
IOs		AUS	Keine Spannungsversorgung
	ROT	AN	Spannungsversorgung unzureichend
	ROT	BLINKEND (1 Hz)	Abweichende Stationskonfiguration
	ROT	BLINKEND (4 Hz)	Keine Modulbus-Kommunikation
	GRÜN	AN	Station OK
	GRÜN	BLINKEND	Force Mode aktiv
MNS		AUS	Keine Verbindung
	GRÜN	AN	Connection established
	GRÜN	BLINKEND (1 Hz)	No connection established, device OK
	ROT	AN	Duplicate MAC-ID
	ROT	BLINKEND	Verbindung Timeout-Fehler
IO	GRÜN	AN	I/O active
	GRÜN	BLINKEND (1 Hz)	One or more I/O in Idle State
	ROT	AN	One or more I/O error
	ROT	BLINKEND	One or more I/O in Faulted State

**Status: I/O-LED**

LED	Farbe	Status	Beschreibung
D *		AUS	Keine Diagnose aktiv
	ROT	AN	Stations / Modulbus Kommunikations Fehler
	ROT	BLINKEND (0.5Hz)	Sammeldiagnose
DO Kanäle		AUS	Status des Kanals x = „0“ (AUS), keine Diagnose aktiv
0...7	GRÜN	AN	Status des Kanals x = „1“ (EIN)
	ROT	AN	Kurzschluss/Überlast am Kanal x

\* Die „D“ LED signalisiert auch Gateway Diagnose

**BL compact Feldbus Station für DeviceNet™**  
**8 digitale PNP Ausgänge**  
**BLCDN-4M12MT-8DO-0.5A-P****I/O und Diagnosedaten Mapping**

<b>INPUT</b>	<b>BYTE</b>	<b>Bit 7</b>	<b>Bit 6</b>	<b>Bit 5</b>	<b>Bit 4</b>	<b>Bit 3</b>	<b>Bit 2</b>	<b>Bit 1</b>	<b>Bit 0</b>
Diagnose	0	Modulnummer meldet Diagnose Daten							
	1	Austauschstation	-	Diagnose aktiv	-	-	-	-	-
Steckplatz 1 (ref. Byte 0)	2	Überstrom DO 1 <sub>7</sub>	Überstrom DO 1 <sub>6</sub>	Überstrom DO 1 <sub>5</sub>	Überstrom DO 1 <sub>4</sub>	Überstrom DO 1 <sub>3</sub>	Überstrom DO 1 <sub>2</sub>	Überstrom DO 1 <sub>1</sub>	Überstrom DO 1 <sub>0</sub>
	3	-	-	-	-	-	-	-	-
<b>OUTPUT</b>	<b>BYTE</b>	<b>Bit 7</b>	<b>Bit 6</b>	<b>Bit 5</b>	<b>Bit 4</b>	<b>Bit 3</b>	<b>Bit 2</b>	<b>Bit 1</b>	<b>Bit 0</b>
	0	DO 1 <sub>7</sub>	DO 1 <sub>6</sub>	DO 1 <sub>5</sub>	DO 1 <sub>4</sub>	DO 1 <sub>3</sub>	DO 1 <sub>2</sub>	DO 1 <sub>1</sub>	DO 1 <sub>0</sub>
	1	-	-	-	-	-	-	-	-