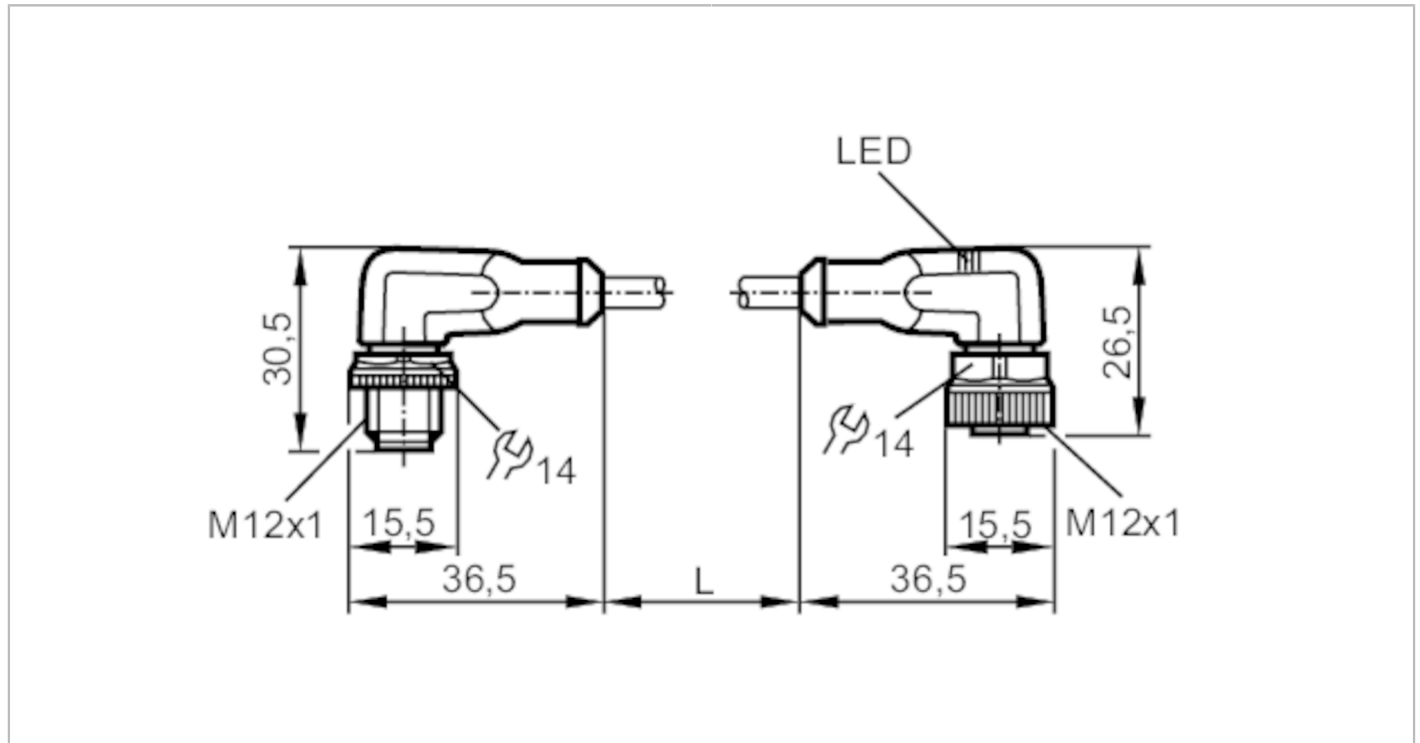


EVW047



Verbindungskabel

VDOAH043SCS0010T04STAHO40SCS



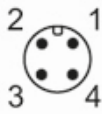
| Einsatzbereich | |
|--|---|
| Besondere Eigenschaft | silikonfrei; halogenfrei; Vergoldete Kontakte; Schleppketteneignung |
| Applikation | Schweißapplikationen |
| Silikonfrei | ja |
| Elektrische Daten | |
| Betriebsspannung [V] | 10...36 DC |
| Schutzklasse | II |
| Strombelastbarkeit gesamt [A] | 4 |
| Ausgänge | |
| Elektrische Ausführung | PNP |
| Umgebungsbedingungen | |
| Umgebungstemperatur [°C] | -25...90 |
| Hinweis zur Umgebungstemperatur | cULus: ...75 |
| Umgebungstemperatur bewegt [°C] | -25...90 |
| Hinweis zur Umgebungstemperatur bewegt | cULus: ...75 |
| Schutzart | IP 65; IP 67; IP 68; IP 69K |
| Zulassungen / Prüfungen | |
| MTTF [Jahre] | 20027 |

EVW047



Verbindungskabel

VDOAH043SCS0010T04STAH040SCS

| Mechanische Daten | | |
|---|--|---|
| Gewicht | [g] | 347,8 |
| Abmessungen | [mm] | 30,5 x 15,5 x 36,5 |
| Werkstoffe | Steckergehäuse: TPU orange; Buchsengehäuse: TPU schwarz transparent; Dichtung: FKM | |
| Werkstoff Überwurfmutter | Messing, antihaftbeschichtet / Messing, antihaftbeschichtet | |
| Schleppketteneignung | ja | |
| Schleppketteneignung | Biegeradius bei flexiblem Einsatz | min. 10 x Kabeldurchmesser |
| | Verfahrgeschwindigkeit | max. 3,3 m/s bei 5 m horizontaler Verfahrlänge und max. Beschleunigung von 5 m/s ² |
| | Biegezyklen | > 2 Mio. |
| | Torsionsbeanspruchung | ± 180 °/m |
| Anzeigen / Bedienelemente | | |
| Anzeige | Schaltzustand | 2 x LED, gelb |
| | Betrieb | 1 x LED, grün |
| Bemerkungen | | |
| Bemerkungen | mit 2 Beschriftungstüllen 30 mm lang | |
| Verpackungseinheit | 1 Stück | |
| Elektrischer Anschluss - Stecker | | |
| Steckverbindung: 1 x M12, abgewinkelt; Arretierung: Messing, antihaftbeschichtet; Kontakte: vergoldet; Anzugsdrehmoment: 0,6...1,5 Nm | | |
|  | | |

EVW047



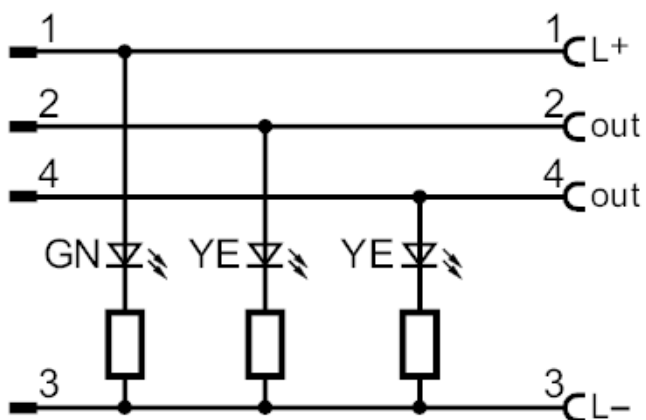
Verbindungskabel

VDOAH043SCS0010T04STAH040SCS

Elektrischer Anschluss

Kabel: 10 m, PUR, halogenfrei, grau, Ø 4,9 mm; nicht strahlenvernetzt (recyclebar); schweißfunkenbeständig; 4 x 0,34 mm² (42 x Ø 0,1 mm)

Anschluss



Elektrischer Anschluss - Buchse

Steckverbindung: 1 x M12, abgewinkelt; Arretierung: Messing, antihaftbeschichtet; Kontakte: vergoldet; Anzugsdrehmoment: 0,6...1,5 Nm

