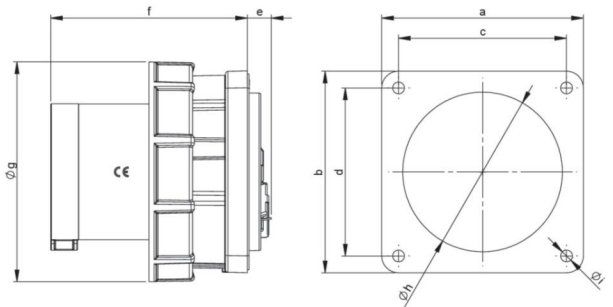
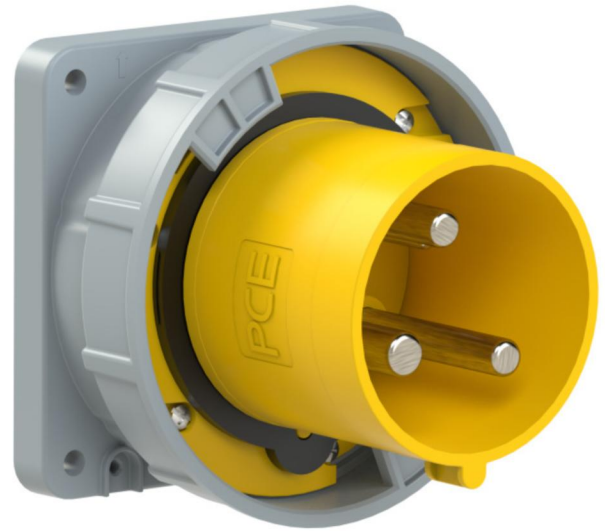


Artikel-Nr.	<b>643-4</b>
Bezeichnung	<b>CEE-Anbaugerätestecker gerade 125A 3p 4h IP67 POWER TWIST</b>
Langbeschreibung	CEE-Anbaugerätestecker gerade 125A 3p 4h IP67 POWER TWIST Gehäusematerial: PA6 Nennstrom: 125A Polzahl: 3 (2P+PE) Uhrzeit-Stellung: 4h Nennspannung/Frequenz: 100-130V~ / 50+60Hz Kontakte: Messing vernickelt, mit Pilotkontaktsüß Anschlusstechnik: Rahmenklemmen mit Schrauben Abmessungen (Flansch/Bohrung): 120x120 mm / 100x100 mm Schutzart: IP66/IP67
GTIN (EAN)	9003399438240
Ursprungsland	AT
Zolltarifnummer	85366990
Nettogewicht	0,786 kg
Verpackungsmenge	2
Mindestbestellmenge	2

ETIM 9.0	EC001319
IEC-Stromstärke	125 A
Spannung nach EN 60309-2	110 V (50+60 Hz) gelb
Polzahl	3
Uhrzeit-Stellung	4 h
Kennfarbe	gelb
Schutzart (IP)	IP67
Anschlusstechnik	Schraubklemme
Bauform	Anbaugerätestecker
Steckrichtung	gerade
Werkstoff	Kunststoff
Kontaktmaterial	CuZn
Oberflächenbehandlung Kontakte	vernickelt

a	120 mm
b	120 mm
c	100 mm
d	100 mm
e	13 mm
f	118 mm
g	131 mm
h	95 mm
i	7 mm
Leitung flexibel	16-50 mm <sup>2</sup>
Leitung starr	16-70 mm <sup>2</sup>
Kontaktschrauben	450 Ncm
Verbindungsschrauben	200 Ncm
Abmantelungslänge	100 mm
Abisolierlänge	24-27 mm
Umgebungstemperatur	-25 – 40 °C
Temperaturbeständigkeit	-25 – 80 °C



<https://www.pcelectric.at/shop/de/?func=detail&artnr=643-4>

