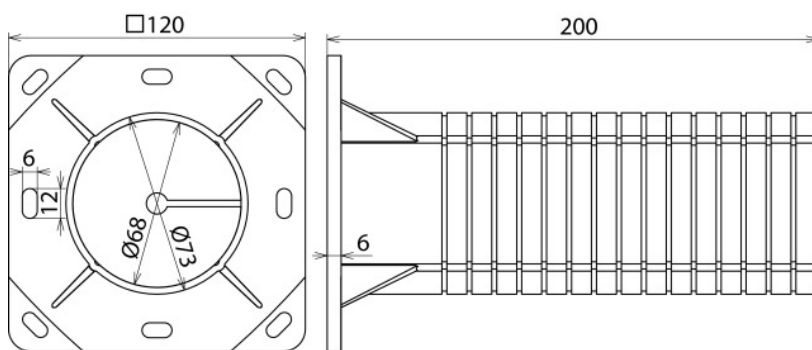


AH TSK WDV 50.200 K (476 053)



Abbildung unverbindlich



Ausführung mit Styroporkern (keine Wärmebrücke) zum Kombinieren mit dem Trennstellenkasten. Der Abstandshalter kann in 10 mm Abstufungen von 200 - 50 mm gekürzt werden.

Typ	AH TSK WDV 50.200 K
Art.-Nr.	476 053
Werkstoff Abstandshalter	PP
Abmessung Abstandshalter	120 x 120 x 200 mm
Farbe	RAL 7035
Ausführung	UV-stabilisiert und witterungsbeständig
Gewicht	185 g
Zolltarifnummer (Komb. Nomenklatur EU)	39259080
GTIN (EAN)	4013364219724
VPE	1 Stk.

Änderungen in Form und Technik, bei Maßen, Gewichten und Werkstoffen behalten wir uns im Sinne des Fortschrittes der Technik vor. Die Abbildungen sind unverbindlich.