

## Kupplungen - mit schraubloser Anschlussstechnik



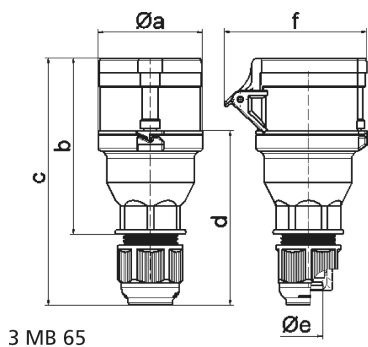
Artikelbeschreibung	
BALS-Art.-Nr	3141
EAN	4024941031417
Produktgruppe	Kupplung QUICK-CONNECT mit MULTI-GRIP Verschraubung
Stromstärke	32A
Polzahl	4p
Polzahl	3P+PE
Lage des Schutzkontaktes	9h
Spannung	200 bis 250V
Frequenz	50 und 60Hz

<b>Artikelbeschreibung</b>	
Schutzart	IP44
Kennfarbe	blau
Gerätefarbe	Kragen blau RAL 5015, Klappdeckel blau RAL 5015, Gehäusehaube grau RAL 7035, Kabelverschraubung grau RAL 7035
Anschluss technik	schraublose Federklemmtechnik als Käfigzugfederklemme mit Kontex-Kontakt
Maximaler Leiterquerschnitt	6,0 qmm
Kabeleinführung	Verschraubung
Geräte-Höhe	194mm
Geräte-Breite	79mm
Geräte-Tiefe	93mm
Gehäusematerial	Polyamid
Kontakte	Der Kontaktträger ist aus Polyamid, Die Kontakte sind Messing blank

<b>Zusätzliche technische Informationen</b>	
	Mit Multi-Grip Kabelverschraubung und integrierter Zugentlastung, Die Verbindung der Gehäuseteile ist schraubenlos und wird durch einen Rastverschluß arretiert. Ein Öffnen mittels Schraubendreher ist möglich, Für Kabel mit einem min. Durchmesser von 11mm bis max. Durchmesser 23mm

<b>Logistikdaten</b>	
Einzelgewicht	0,261 kg / Stück
Verpackungsart	Tüte
Inhaltsmenge	1 ST

Logistikdaten	
EAN	4024941031417
Länge	93 mm
Breite	79 mm
Höhe	194 mm
Gewicht	0,262 kg
Volumen	1.425,318 ccm
Verpackungsart	Karton
Inhaltsmenge	10 ST
EAN	4024941967754
Länge	295 mm
Breite	185 mm
Höhe	215 mm
Gewicht	2,774 kg
Volumen	9.975 ccm



Ampere Polzahl	16 3	16 4	16 5	32 3	32 4	32 5
a ø	53,0	60,0	66,0	74,5	74,5	74,5
b	100,5	112,5	113,5	133,5	133,5	134,5
c	141,0	153,0	154,0	186,0	186,0	187,0
d	97,5	104,5	105,5	127,5	127,5	128,5
e ø	18,0	18,0	18,0	23,0	23,0	23,0
f	76,0	79,0	86,0	92,0	92,0	97,0
Leiter mm <sup>2</sup> min	1	1	1	2,5	2,5	2,5
Leiter mm <sup>2</sup> max	2,5	2,5	2,5	6	6	6