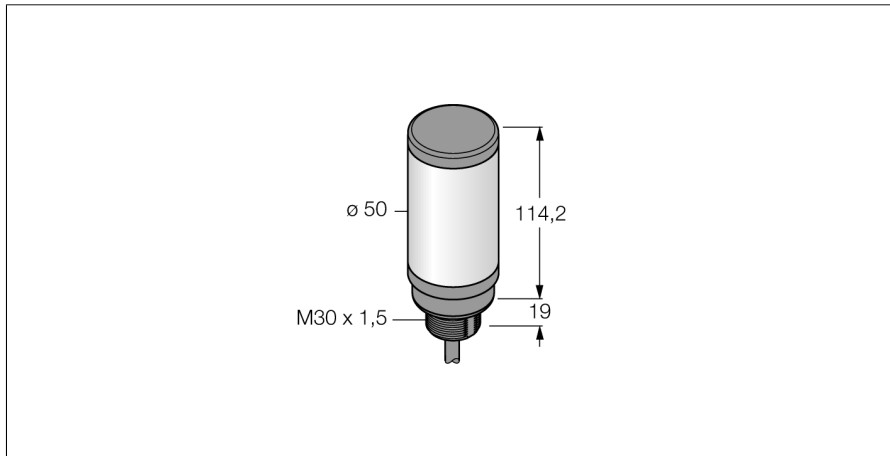
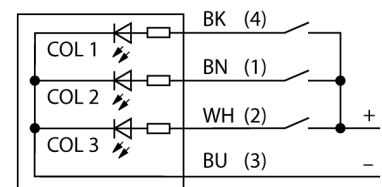


LED-Anzeige Signalsäule CL50ZYALS3



- **Signaltongeber: Gedichtet, gepulster Ton max. 94 dB**
- **LED-Signalsäule**
- **einzelansteuerbar**
- **Mechanisches Einschraubgewinde M30x1,5**
- **Schutzart IP67**
- **Signaltongeber, gepulst (COL 2)**
- **Einfarbig: Gelb (COL 1)**
- **Kabel, 2m**
- **Betriebsspannung 85...264 VAC**

Anschlussbild



Funktionsprinzip

Mehrfarbige Multifunktionsanzeige
Robuste, kostengünstige und einfach zu montierende LED-Säule.
Beleuchtetes Segment für sichtbare Bedienungsführung und Systemstatusanzeige.
Darstellung von bis zu drei Farben möglich.
Geräte in Kompaktbauform, daher kein Steuergerät erforderlich.
Keine Montage erforderlich.

Typenbezeichnung	CL50ZYALS3
Ident-Nr.	3088181
Einsatzzweck	LED Anzeigeleuchte
Funktion	Signalsäule
Kaskadierbar	Nein
Bauform	Glattrohr
Bauform Bezeichnung	TL50
Gehäusewerkstoff	Kunststoff, ABS
Fensterwerkstoff	Kunststoff, diffus
Elektrischer Anschluss	Kabel, Vierdraht
Leitungslänge	2 m
Werkstoff Kabelmantel	PVC
LED-Lebensdauer (L70)	50000 h
Schutzart	IP67
Umgebungstemperatur	-20...+50 °C
Zulassungen	CE, UL listed
BetriebsspannungU_b	≥ 85 VAC
BetriebsspannungU _b	≤ 264 VAC
AC Bemessungsbetriebsstrom	≤ 80 mA
Ansprechzeit typisch	< 500 ms
Lichtart	Gelb
Dimmbar	Nein
Signaltoncharakteristik	Gepulst
Lautstärke	94 dB