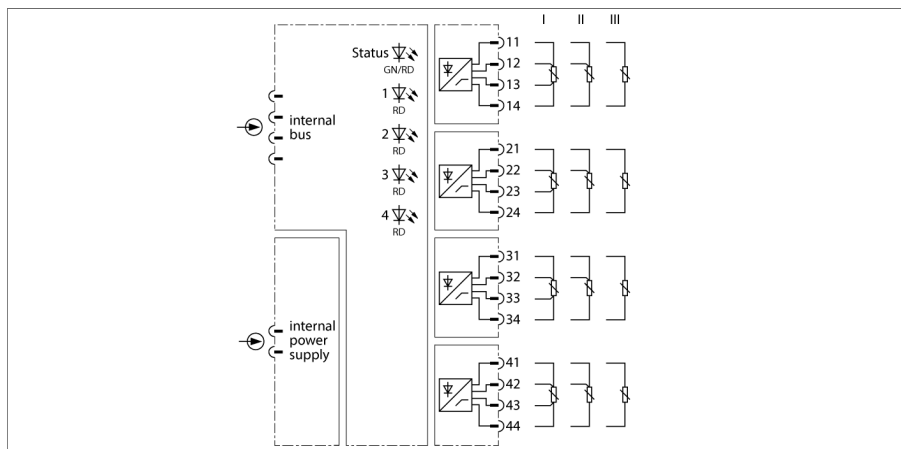


**4-Kanal-Temperatureingangsmodule
TI41-N**



Das Eingangsmodul TI41-N dient zum Anschluss von 2-, 3- und 4-Leiter-Temperaturfühlern der Typen Pt100, Ni100 und Cu100.

Der Leitungsabgleich bei 2-Leiter-Temperaturwiderständen erfolgt durch fest vorgegebene Widerstandswerte bei der Parametrierung, die Werte müssen im Vorfeld messtechnisch ermittelt werden.

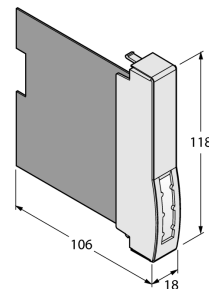
Der analoge Widerstandswert wird mit 16 Bit digitalisiert. Die Temperatur wird in Kelvin angegeben, die Auflösung beträgt 0,1 K. Bei der Umrechnung auf °C muss ein Offset von 273,2 berücksichtigt werden.

Die Einstellung der Parameter wie z. B. Leitungsüberwachung, Ersatzwertstrategie und Dämpfung kann kanalweise erfolgen und wird ausschließlich vom Master initiiert.



- **Eingangsmodul zum Anschluss von RTD-Temperaturfühlern**
- **allseitige galvanische Trennung**

Abmessungen



Typenbezeichnung	TI41-N
Ident-Nr.	6884223
Versorgungsspannung	über den Modulträger, zentrales Netzteil
Leistungsaufnahme	≤ 1 W
Galvanische Trennung	allseitig galvanische Trennung
Anzahl der Kanäle	4-kanalig
Eingangskreise	Pt100 Ni100 Cu100
Auflösung	0.1 K
Genauigkeit RTD-Eingang (inklusive Linearität, Hysteresis und Wiederholgenauigkeit)	± 60 mΩ
Linearitätsabweichung	≤ 0.01 % der Messspanne
Temperaturdrift	≤ 0.002 % v.E. / K
Anstiegs-/Abfallzeit	≤ 50 ms (10...90 %)
Max. Messabweichung unter EMV-Einfluss	≤ 0.1 % bei geschirmtem Signalkabel ≤ 0.5 % bei ungeschirmtem Signalkabel
Anzeigen	
Betriebsbereitschaft	1 x grün / rot
Zustand / Fehler	4 x rot
Gehäusewerkstoff	Kunststoff
Befestigungsart	Modulbauform, steckbar in Modulträger
Schutzart	IP20
Umgebungstemperatur	-20...+70 °C
Relative Luftfeuchtigkeit	≤ 93 % bei 40 °C gem. IEC 60068-2-78: Test Cab
Schwingungsprüfung	gem. IEC 60068-2-6
Schockprüfung	gem. IEC 60068-2-27
EMV	gem. EN 61326-1 (2013) gem. NAMUR NE21 (2012)
MTTF	80 Jahre nach SN 29500 (Ed. 99) 40 °C
Abmessungen	18 x 118 x 106 mm