

## fiche TN - avec presse-étoupe, avec calotte de fermeture

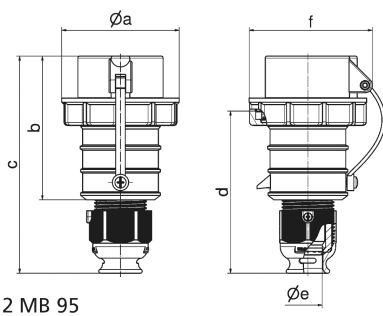


| Description de l'article             |   |
|--------------------------------------|---|
| Référence                            | 21427   |
| EAN                                  | 4024941214278   |
| Groupe de produits                   | fiche Quick Connect TN  |
| Intensité                            | 32A   |
| Nombre de pôles                      | 5p  |
| Disposition des phases               | 3P+N+PE   |
| Emplacement du contact de protection | 11h   |
| Tension                              | 250/440 à 265/460V - surtout pour les installations sur bateaux |
| Fréquence                            | 60Hz  |

| Description de l'article         |  |
|----------------------------------|--|
| Type alim. n°                    | VG 96919 CP 007  |
| Alimentation n°                  | 5935-12-348-5139   |
| Indice de protection             | IP67   |
| Code couleur                     | vert bronze  |
| Couleur de l'appareil            | presse-étoupe vert bronze RAL 6031-F9, anneau à baïonnette bronze vert RAL 6031-F9, capot vert bronze RAL 6031-F9, collet vert bronze RAL 6031-F9, calotte de fermeture vert bronze RAL 6031-F09 |
| Connectique                      | technique de connexion à ressort sans vis avec bornes à ressort de traction  |
| Section maximale des conducteurs | 6,0 mm <sup>2</sup>  |
| Entrée de câble                  | raccord à écrou  |
| Hauteur de l'appareil en mm      | 194mm  |
| Largeur de l'appareil en mm      | 101.5mm  |
| Profondeur de l'appareil en mm   | 104.5mm  |
| Matériau du boîtier              | polyamide  |
| Contacts                         | le porte-contacts est en matériau résistant à la chaleur, les contacts sont en laiton nickelé  |

| Autres caractéristiques techniques |   |
|------------------------------------|---|
|                                    | Pour des câbles de diamètre entre 13mm min. et 27mm max., Avec presse-étoupe MULTI-GRIP TE, décharge de traction intégrée, orifices d'écoulement d'eau supplémentaires et vis d'arrêt |
|                                    | Avec calotte de fermeture   |

| Données logistiques |                 |
|---------------------|-----------------|
| Poids unitaire      | 0.403 Kg / null |
| Type d'emballage    | null            |
| Contenu             | 1 ST            |
| EAN                 | 4024941214278   |
| Longueur            | 104,5 mm        |
| Largeur             | 101,5 mm        |
| Hauteur             | 194 mm          |
| Poids               | 0,404 kg        |
| Volume              | 2 057,71 ccm    |
| Type d'emballage    | null            |
| Contenu             | 10 ST           |
| EAN                 | 4024941839020   |
| Longueur            | 330 mm          |
| Largeur             | 216 mm          |
| Hauteur             | 260 mm          |
| Poids               | 4,256 kg        |
| Volume              | 17 062,5 ccm    |



2 MB 95

| Ampere Polzahl             | 16<br>3 | 16<br>4 | 16<br>5 | 32<br>3 | 32<br>4 | 32<br>5 |
|----------------------------|---------|---------|---------|---------|---------|---------|
| a ø                        | 70,0    | 78,0    | 86,0    | 94,0    | 94,0    | 101,0   |
| b                          | 103,5   | 104,0   | 105,5   | 127,0   | 127,0   | 129,5   |
| c                          | 153,5   | 154,0   | 160,5   | 187,0   | 187,0   | 193,5   |
| d                          | 111,0   | 111,0   | 119,0   | 136,0   | 136,0   | 138,5   |
| e ø                        | 18,0    | 18,0    | 21,0    | 23,5    | 23,5    | 27,0    |
| f                          | 75,5    | 82,5    | 91,0    | 96,5    | 96,5    | 104,5   |
| Leiter mm <sup>2</sup> min | 1,0     | 1,0     | 1,0     | 2,5     | 2,5     | 2,5     |
| Leiter mm <sup>2</sup> max | 2,5     | 2,5     | 2,5     | 6,0     | 6,0     | 6,0     |
|                            |         |         |         |         |         |         |
|                            |         |         |         |         |         |         |
|                            |         |         |         |         |         |         |