

TEILEBESCHREIBUNG

LED Hallenpendelleuchte, Leistung umschaltbar
Metallgehäuse schwarz, klare Kunststoffabdeckung, integriertes elektronisches Versorgungsteil, inkl. Zuleitung 1,5 m

TECHNISCHE DATEN

68A Peak Inrush Current (Ipeak)
213µs Half-peak Inrush Time (Twidth)

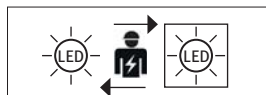
Leistungsschalter 16A vom Typ B bei 230V~	9 Stk.
Leistungsschalter 16A vom Typ C bei 230V~	11 Stk.

- Abmessung: Ø301 x H172 mm
- Spannung: 220-240V, 50 Hz
- Zuleitung: 1,5 m
- Farbtemperatur: 4000K
- Schutzklasse: I
- IK08
- Schutzart: IP65
- Umgebungstemperatur -40 bis +45°C
- Dimmbar: Nur mit Zubehör
- Ausstrahlwinkel: 90° (HBN-200NW2D)
- Ausstrahlwinkel: 120° (HBN-200NW2DF)
- Gewicht: 3kg

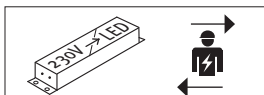
Lichtquelle: A.L.S. GmbH - EP831060-1-200NW1

Diese Leuchte enthält eine Lichtquelle der Energieeffizienzklasse **B**

Das Produkt besteht aus zwei Komponenten. Leuchte mit Lichtquelle und externer LED Driver.



Die Lichtquelle kann nur durch Fachpersonal ausgetauscht werden.



Der LED Driver kann nur durch Fachpersonal ausgetauscht werden.



Erdung Schutzklasse I



Gefahrenhinweis



Sicherheitshinweis



CE Kennzeichen



Die Montage darf nur durch Fachpersonal erfolgen.



Für den Betrieb im Innen- und Außenbereich **ohne Sensor**.



Reinigungshinweis



Das Produkt darf nicht im Hausmüll entsorgt werden.



Leuchte nicht mit Isoliermaterial abdecken



Schauen Sie nicht direkt in die LED! LEDs können die Augen schädigen!



Explosionsgefahr in chemisch aggressiver oder explosiver Atmosphäre



LED Leuchte wird bei Betrieb sehr warm. Vorsicht bei Berührung des Gehäuses



Nur dimmbar mit HBN-CM (Zubehör) HBN-S (Zubehör) HBN-S1 (Zubehör)

WARTUNG UND REINIGUNG

Die Lichtquelle kann nur durch Fachpersonal ausgetauscht werden.



- Benutzen Sie keine Lösungsmittel, Benzin o.ä. Die Leuchte würde hierbei Schaden nehmen.
- Verwenden Sie zur Reinigung nur ein trockenes, fusselfreies Tuch.

SICHERHEIT



LESEN SIE DIE ANLEITUNG VOR VERWENDUNG DES PRODUKTES!
BEWAHREN SIE ALLE SICHERHEITSHINWEISE UND ANLEITUNGEN FÜR DIE ZUKUNFT AUF!

SICHERHEITSINFORMATIONEN



- Die Leuchte ist ohne Sensor für den Betrieb im Innen- und Außenbereich geeignet. **Mit Sensor ist die Leuchte ausschließlich für den Betrieb im Innenbereich geeignet (IP20).**
- Kontrollieren sie vor der Montage der LED Hallenleuchte die Tragfähigkeit der Decke/ Träger, verwenden sie geeignetes Montagematerial. Kontrollieren sie nach der Montage auf festen Sitz der LED Hallenleuchte. Andernfalls kann die Leuchte herunterfallen, Beschädigungen des Produkts und/ oder Verletzungen können die Folge sein.
- Der Anschluss darf nicht unter Spannung vorgenommen werden.
- Die Installation des Produktes muss nach Anleitung durchgeführt werden.
- Die Montage darf nur durch Fachpersonal erfolgen.
- Verwenden Sie das Produkt nicht, wenn Sie irgendwelche Beschädigungen feststellen (defekte Abdeckung), oder Funktionsstörungen wie flackern, qualmen, dampfen, Knistergeräusche oder Brandgeruch.
- Ein beschädigtes Produkt darf ausschließlich vom Hersteller, seinem Servicevertreter oder einer vergleichbaren Fachkraft repariert oder ausgetauscht werden.
- Die Installation muss nach den gültigen anwendungs- und länderspezifischen Richtlinien u.a. VDE 0.100 erfolgen.
- Öffnen Sie niemals eines der elektrischen Betriebsmittel oder stecken irgendwelche Gegenstände in dieselben. Derartige Eingriffe bedeuten Lebensgefahr durch elektrischen Schlag.
- Vermeiden Sie unbedingt die Berührung des Produktes mit Wasser oder anderen Flüssigkeiten. Aus Gründen der elektrischen Sicherheit darf die Leuchte nicht mit Wasser oder anderen Flüssigkeiten in Berührung kommen oder gar in Wasser getaucht werden.
- Das Produkt darf nicht verändert oder modifiziert werden.
- Im und/oder nach längerem Betrieb, vermeiden Sie jede Berührung der äußeren Oberfläche der LED Hallenpendelleuchte, es besteht Gefahr von hohen Temperaturen die zu Verbrennungen führen können.
- Verwenden Sie die Hallenpendelleuchte nicht in Bereichen, in denen eine explosive oder chemische aggressive Atmosphäre herrscht, sowie nicht in Bereichen, in denen die Belüftung eingeschränkt ist.
- Der Garantieanspruch und die Gewährleistung erlischt bei Schäden am Produkt, die durch Nichtbeachten dieser Bedienungsanleitung verursacht werden. Wir haften nicht für Folgeschäden, die sich daraus ergeben! Gleiches gilt bei Sach- oder Personenschäden, die durch unsachgemäße Handhabung oder Nichtbeachten der Sicherheitshinweise verursacht werden. Auf Grund der speziellen Eigenschaften von LEDs (Lebensdauer, Farbabweichungen, etc.) haben wir Bedingungen für die Einplanung und Installation von unseren LED Produkten formuliert. Diese sind Bestandteil dieser Bedienungsanleitung! Sollten sie nicht vorliegen, fordern Sie diese an!
- Schauen Sie nicht direkt in die LED! LEDs können die Augen schädigen!



ENTSORGUNG

Die Verpackung besteht aus umweltfreundlichen Materialien. Entsorgen Sie diese in den örtlichen Recyclingbehältern.



Werfen Sie Ihr Produkt, wenn es ausgedient hat, im Interesse des Umweltschutzes nicht in den Hausmüll, sondern führen Sie es einer fachgerechten Entsorgung zu. Über Sammelstellen und deren Öffnungszeiten können Sie sich bei Ihrer zuständigen Verwaltung informieren.

HBN

LED HALLENPENDELLEUCHE

HBN-200NW2D
HBN-200NW2DF

ALS
ARCHITEKTONISCHE
LICHT
SYSTEME



Schwarz



TECHNISCHER HINWEIS



Leuchten in höherer Anzahl müssen auf 3 Phasen aufgeteilt betrieben werden, da ein entsprechend hoher Einschaltstrom vorhanden ist!
Zum Schutz für Schalt-Aktoren KNX usw. empfehlen wir bauseits Strombegrenzer oder Hilfsrelais einzusetzen.
Siehe Tabelle Einschaltstrom

BESTIMMUNGSGEMÄSSE VERWENDUNG

Dieses Produkt dient nur zu Beleuchtungszwecken.
Die Leuchte ist für den Betrieb im Innen- und Außenbereich geeignet.

LIEFERUMFANG

- 1 x LED Hallenpendelleuchte
- 1 x Aufhängeöse
- 1 x Zuleitung 1,5 m
- 1 Montage-Bedienung-Sicherheitshinweise

TECHNISCHE ÄNDERUNGEN

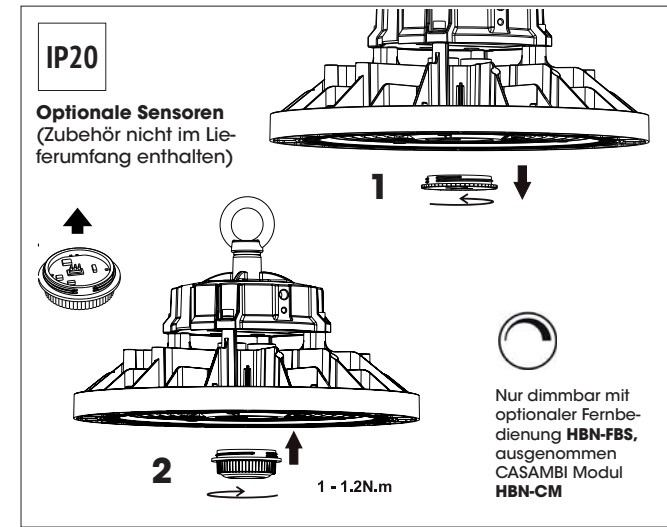
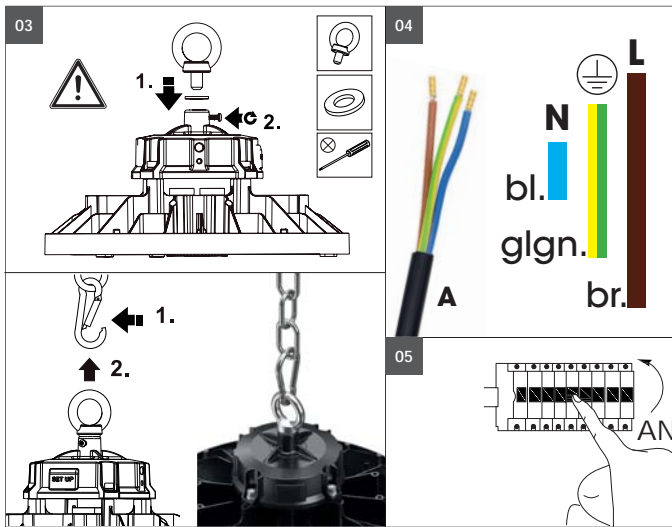
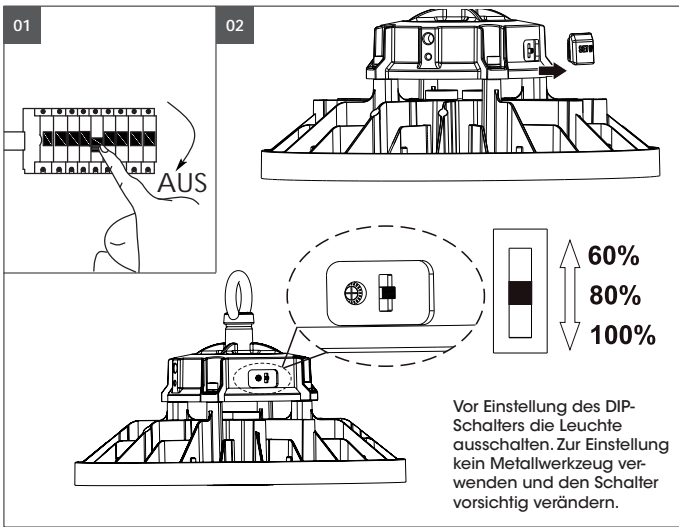
Änderungen im Sinne des technischen Fortschritts können ohne Vorankündigung vorgenommen werden.

Adresse | Kontakt

A.L.S. GmbH
Mastorter Str. 29 | 88069 Tettnang (Germany)
Tel.: +49 (0) 75 42 93 44-0 | Fax.: +49 (0) 75 42 93 44-30
E-Mail: info@als.de | Web: www.als.de

Version: 2024-04-16

DE



Montagehinweise



Montagematerial:

Die Verwendung von Fremdmaterialien ohne Herstellerfreigabe entbindet uns von jeglicher Haftung.

01 Schalten Sie vor der Montage und dem Anschluss die Netzspannung allpolig ab. Schalten Sie dazu den zugehörigen Sicherungsautomaten ab bzw. drehen Sie die Sicherung heraus. Schalten Sie außerdem den zugehörigen FI-Schutzschalter ab, so dass die Netzzuleitung allpolig von der Netzspannung getrennt ist. Sichern Sie diese vor versehentlichem Einschalten mit einem Warnschild o.ä. ab. Überprüfen Sie anschließend die Netzzuleitung zur Leuchte auf Spannungsfreiheit, verwenden Sie dazu ein geeignetes Messgerät (z.B. Digitalmultimeter).

02 LED Leuchte vorsichtig aus der Verpackung nehmen und Leistung mit DIP-Schalter einstellen.

Achtung!

Kaltstart- und Einschaltstrom beachten bei mehrfach parallel geschalteten Leuchten! Bei Sicherungsautomatentypen und Schaltorgane ist die max. Schaltlast zu beachten!

68A Peak Inrush Current (I_{peak})
213µs Half-peak Inrush Time (T_{width})

Leistungsschalter 16A vom Typ B bei 230V~ 9 Stk.

Leistungsschalter 16A vom Typ C bei 230V~ 11 Stk.



03 Vergewissern Sie sich, dass die Schrauben fest angezogen sind. Leuchte an den vorbereiteten Montagepunkten mit Zubehör Kettenaufhängung (Art.-Nr. **HBN-K**) aufhängen.

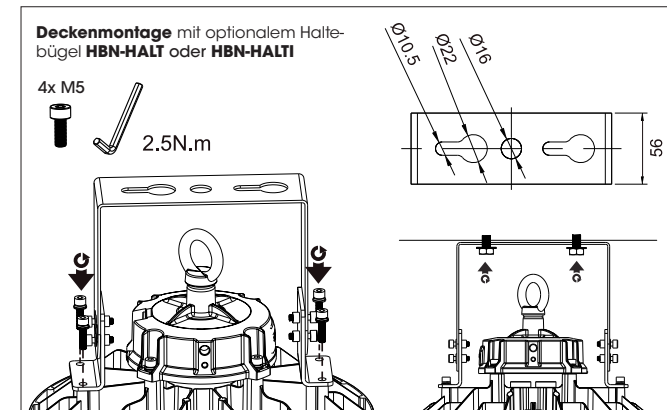
04 Zuleitungskabel **A** (L150 cm) entsprechend der elektrischen DIN VDE 0100 Vorschriften am Kabelanschluss der Leuchte anschließen **L, N, PE**.

Anderweitige Montagen / Materialien/ Typen als in den Datenblättern vorgesehen, entbinden uns von jeglicher elektrotechnischen und statischen Verantwortung.



Zu lange in den Lichtaustritt schauen kann die Augen schädigen!

05 Schalten sie die Stromversorgung wieder ein.



Zubehör (nicht im Lieferumfang enthalten)

Haltebügel für Decken und Wandmontage
Starr, 196*150*56 mm
Drehbar 90°, 196*150*56 mm

Art.-Nr. **HBN-HALT**
Art.-Nr. **HBN-HALTI**

Reflektor Aluminium, schwarz, 65°, Ø480*260mm
Reflektor PC, Ø421*H165 mm
Kettenaufhängung L500 mm (Edelstahl)
Linsenaufsatz 90° für HBN-200

Art.-Nr. **HBN-RM02**
Art.-Nr. **HBN-RPC**
Art.-Nr. **HBN-K**
Art.-Nr. **HBN-L90**

CASAMBI Wireless Modul, Ø52*H20 mm

Art.-Nr. **HBN-CM**

Präsenzmelder HF Bewegungssensor, Ø52*H20 mm
Präsenzmelder Infrarot Bewegungssensor, Ø61*H28 mm

Art.-Nr. **HBN-S**
Art.-Nr. **HBN-S1**

Fernbedienung für Sensor Module

Art.-Nr. **HBN-FBS**