

Produktdatenblatt

Art. Nr. 91.921.9053.1

Geräteanschluss GST15I2S B1 R W SW

GST15i2 Geräteanschluss, 2-polig, Snap-In Buchse, Kodierung Schutzklasse II 250 V, 16 A, Kodierfarbe schwarz, Farbe Snap-In Rahmen schwarz



Art. Nr.	91.921.9053.1
EAN	4015573906150
Bestelleinheit	100 Stück

Zulassungen

Technische Daten
Allgemein

Bemessungsstrom	16 A
Bemessungsspannung	250 V
Verschmutzungsgrad	2
Mechanische Codierung Code	Code 1
Bemessungsstoßspannung	4 kV
Verriegelbar	selbstverriegelnd (mit Werkzeug lösbar)
Codierfarbe / Kontakteinsatz	schwarz
Polkennzeichnung	L, N
Farbe des separaten Adapterstücks (falls vorhanden)	schwarz

Anschlussdaten

Anschlussquerschnitt eindrätig mm ² max.	2,5 mm ²
Anschlussquerschnitt eindrätig mm ² min.	0,5 mm ²
Anschlussquerschnitt feindrätig mm ² max.	2,5 mm ²
Anschlussquerschnitt feindrätig mm ² min.	0,5 mm ²
Anschlüsse pro Pol	1
Abisolierlänge	8 mm

Ausführung

Ausführung	Buchse
Anschlussart	Schraubanschluss
Steckrichtung	gerade
Schutzart (IP)	IP20
Gehäusewandstärke 2 (min.)	0,5 mm
Gehäusewandstärke (max.)	1,5 mm
Einbauvariante	Snap-In

Werkstoff

Werkstoff des Gehäuses	Polyamid
Halogenfrei	ja
Kontaktmaterial	CuZn
Brandlast	0,031 kWh
Isoliereteil Dauertemperaturbeständigkeit	100 °C
Oberflächenbehandlung	versilbert

Abmessungen

Länge	30,2 mm
Breite	18 mm
Höhe	19,6 mm

Technische Zeichnung

Montagemöglichkeit "I"

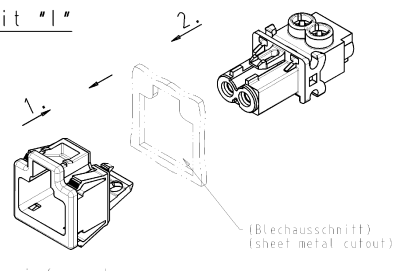
Mounting option "I"

Montageschritte

1. Snap-In-Rahmen in Blechausschnitt stecken
2. Buchse in Snap-In-Rahmen stecken

Assembly steps:

1. Snap in frameworks into sheet metal cutout are
2. female connector into Snap in frameworks are



Montagemöglichkeit "II"

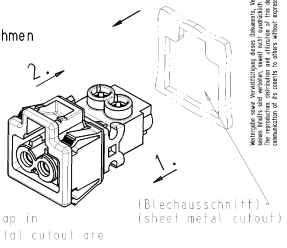
Mounting option "II"

Montageschritte

1. Buchse in Snap-In-Rahmen stecken
2. Buchse mit Snap-In-Rahmen in Blechausschnitt stecken

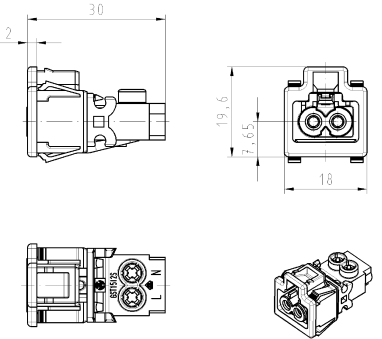
Assembly steps:

1. female connector into Snap in frameworks are
2. female connector with Snap in frameworks into sheet metal cutout are



montierter Zustand (kein Auslieferungszustand)

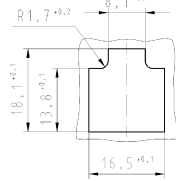
installed condition no delivery status



Blechausschnitt

sheet metal cutout

t=0,5-1,5



Weitere Daten siehe Katalog
further data see catalog

Teile - Nr.	Farbe
part - no.	colour
91.921.9053.0	weiß, ähnl. RAL 9003
	white, similar to RAL 9003
91.921.9053.1	schwarz, ähnl. RAL 9005
	black, similar to RAL 9005

Konstruierung nach DIN 7157/Informa system sec. to DIN 7157 This DIN standard describes the envelope principle. According to the envelope principle the deviation of form and position are limited by the hole tolerances. The tolerance zone General tolerance		Zeichnung, keine modifizierenden Änderungen GD - drawing, no manual modifications allowed	Zeichnung / Drawing No. 91.921.9053.0 01K	Blatt / von 1 / 1
Werkstoff/Material Farbe siehe Tabelle colour see table	2009 01/11 T	Tag/Date 11.01.2009 T	Zeichnung Nr./Drawing No. 91.921.9053.0 01K	
Typ BUCHSENT_SNAP_IN		Basisbezeichnung/Title GST1512SD1 R... [Netzanschluss] female connector snap in [mains connection]		