

Typ : 1~ Steuer- und Sicherheitstransformator
 Type : 1~ Voltage control and Safety isolating transformer

Kernform : EI 120/73,7
 Core type

Bemessungsspannung, Eingang : 380V / 400V / 420V
 Designated primary voltage

Bemessungsstrom, Eingang : 1,45A / 1,37A / 1,31Aac
 Designated primary current

Bemessungsspannung, Ausgang : 24V
 Designated secondary voltage

Bemessungsstrom, Ausgang : 20,83Aac
 Designated secondary current

Vorzusehende Absicherung, Ausgang : 20AgG
 Recommended output fuse

Bemessungsleistung (bei Leistungsfaktor 1): 500VA
 Designated output power (power factor 1)

Bemessungsleistung (bei Leistungsfaktor 0,5): 1310VA
 Designated output power (power factor 0.5)

Verlustleistung : ca. 50,4W ($\eta \sim 90,7\%$)
 Power loss approx.

Schaltgruppe : II0
 Connection mode

Betriebsfrequenz : 50-60Hz
 Designated frequency

Schutzklasse : vorbereitet für Geräte der Schutzklasse I
 Safety class prepared for class I equipment

Schutzart : IP00
 Protection index

Isolierstoffklasse : B (UL clas 130)
 Insulation class

Max. Umgebungstemperatur : 40°C
 Ambient temperature

Vorschriften : EN 61558 Teil 1 mit Teil 2-2 und Teil 2-6
 Standards Part 1 with Part 2-2 and Part 2-6

Prüfzeichen : UL 5085, CSA 22.2 (E 103521)
 Approvals VDE 0570 Typ ST/S

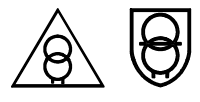
Prüfspannung : **Primär-Sekundär** 4,8 kV
 HV-Test voltage Primary-Secondary
Primär-Kern 4,8 kV
 Primary-Core
Sekundär-Kern 3,0 kV
 Secondary-Core

Anschluß (Eingang) : **Schraubklemme 4mm²**
 Terminal (Input) Screw terminal 4mm²

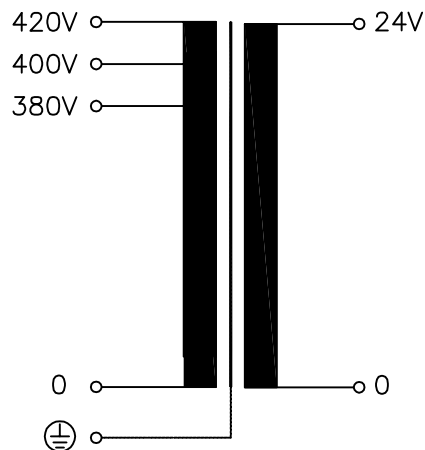
Anschluß (Ausgang) : **Schraubklemme 10mm²**
 Terminal (Output) Screw terminal 10mm²

Anschluß (PE) : **Flachsteckanschluss 6,3x0,8mm**
 Terminal (PE) Plug type terminal 6,3x0,8mm

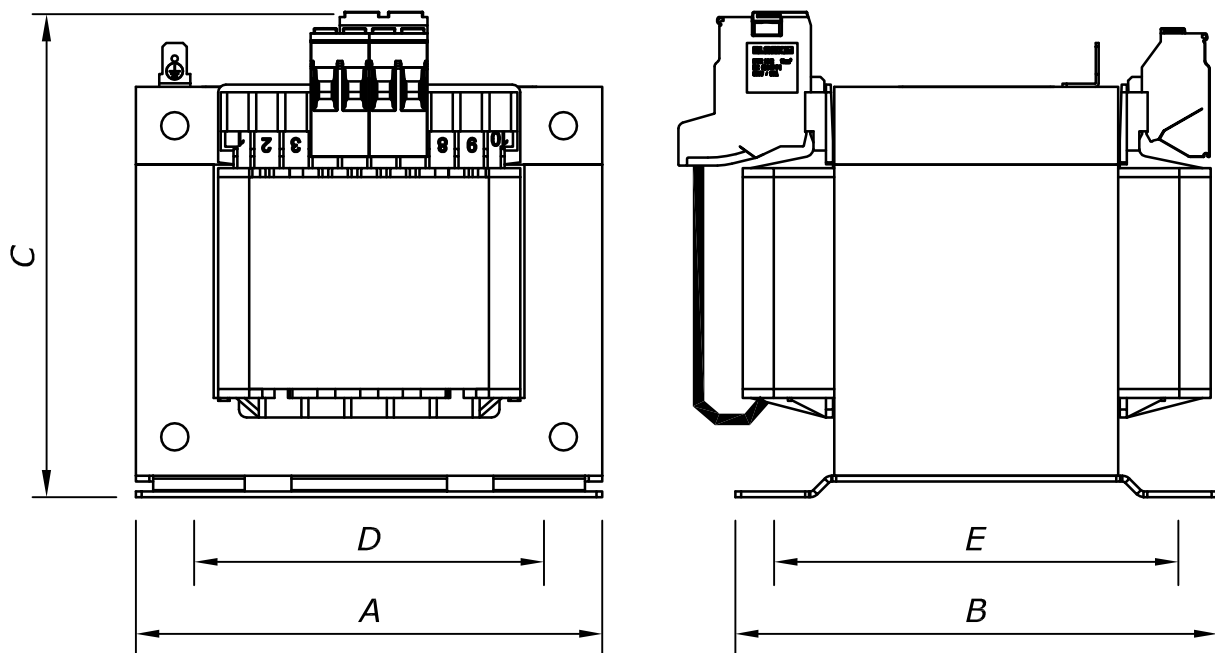
Bemerkungen : *Die angegebenen technischen Daten sind typisch. Material- und fertigungsbedingt können Abweichungen auftreten.*
 Notes Technical specifications are typical, they can vary due to material and production tolerances.



Anschlußkennzeichnung:
 Terminal Identification



Abmessungen:
 Dimensions



Alle Maße in mm:
 Dimensions in mm

- A= 120
- B= 140
- C= 125
- D= 90
- E= 104

Befest.loch= $\varnothing 5,8 \times 12,0$
 Mounting hole

Gewicht: ca. 6,8kg
 Weight: approx.