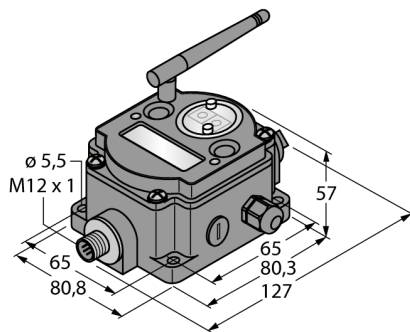


Funkübertragungssystem

Sterntopologie

Gateway

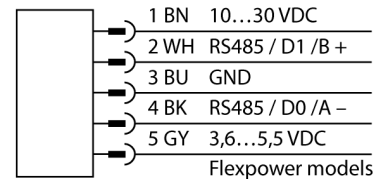
DX80G2M6-Q



- Externe Antenne (Anschluss RG58 RP-SMA)
- Integrierte Signalstärkeanzeige
- Konfiguration über DIP-Schalter
- Modbus RTU Kommunikation, RS485 Schnittstelle
- Wahlweise Anbindung von DX80 Knoten und/oder Q45 Sensoren
- Deterministische Datenübertragung
- Frequenzsprungverfahren FHSS
- Zeitmultiplexverfahren TDMA
- Übertragungsleistung: 63 mW, 18 dBm geleitet, ≤ 20 dBm EIRP
- Eingänge: 6 x PNP
- Ausgänge: 6 x PNP
- Stromverbrauch: < 60 mA bei 24 VDC

Typenbezeichnung	DX80G2M6-Q
Ident-Nr.	3025894
Funkgerätetyp	Kurzstrecke
Funk Daten	
Funkgerätetyp	Kurzstrecke
Installation	Stationär
Funktion	Sterntopologie
Gerätetyp	Gateway
Frequenzband	2,4 GHz ISM Band
Frequenzbereich	2.402 - 2.483 GHz
Anzahl Funkkanäle	50
Kanalbreite	1 MHz
Frequenzspritzverfahren	FHSS (Frequency Hopping Spread Spectrum)
Zeitschlitzbreite	7.8 ms
Ansprechzeit typisch	< 62.5 ms
Installation	Stationär
Frequenzbereich	2.402 - 2.483 GHz
Frequenzband	2,4 GHz ISM Band
Anzahl Funkkanäle	50
Kanalbreite	1 MHz
Frequenzspritzverfahren	FHSS (Frequency Hopping Spread Spectrum)
Zeitschlitzbreite	7.8 ms
Ansprechzeit typisch	< 62.5 ms
Kanalanzahl	6
Eingangstyp	PNP
Kanalanzahl	6
Ausgangstyp	PNP
Bauform	DX80
Bauform	Quader
Gehäusewerkstoff	Kunststoff, PC
Umgebungstemperatur	-20...+80 °C
Schutzart	IP67
Abmessungen	127 x 80.8 x 57 mm
Betriebsspannung	10...≤ 30 VDC
DC Bemessungsbetriebsstrom	≤ 60 mA
Betriebsspannungsanzeige	LED, grün

Anschlussbild



Funktionsprinzip

Dieses DX80 Gateway eignet sich zur Anbindung von Q45 Wireless Sensoren. Es bildet ebenfalls ein Netzwerk in Sterntopologie, wobei auch DX80 Knoten neben den Q45 Sensoren im Netzwerk teilnehmen können. Je nach Anzahl der Q45 Sensoren steht ein Schaltanschluss und ein Alarmausgang für jeden Q45 Sensor am Gateway bereit. Bei Anschluss an Modbus RTU können bis zu 47 dieser Knoten angeschlossen werden. Das Netzwerk verhält sich in allen anderen Belangen wie ein normales DX80 Netzwerk.

FCC-ID UE300DX80-2400- Dieses Gerät erfüllt FCC Absatz 15, Unterabsatz C, 15.247 ETSI/EN: In Übereinstimmung mit EN 300 328: V1.7.1 (2006-05) IC: 7044A-DX8024

Strahlungsimmunität 10V/m für 80-2700 MHz nach EN 61000-6-2

Stoß- und Vibrationsfestigkeit: IEC 68-2-6 und IEC 68-2-7

**Funkübertragungssystem
Sterntopologie
Gateway
DX80G2M6-Q**

Zubehör

Typ	Ident-Nr.		Maßbild
SMBDX80DIN	3077161	Montageplatte für DIN-Hutschiene, geeignet für Bauform CP80, DX80, K80, Q80, Betriebstemperatur: -20...+90 °C	

Funktionszubehör

Typ	Ident-Nr.		Maßbild
BWA-HW-006	3081325	Konverterkabel, RS485 zu USB 2.0 Konverter, Unterstützte Baudraten: 9.6k, 19.2k oder 38.4k, 8 Datenbits, 1 Stopbit, Parität NONE, Kupplung, M12 x 1, 5-polig, Stecker, USB Typ A, Länge 1 m, bis auf maximal 30 m verlängerbar, Anschluss von DX80 Gateways, Data Radio Mastern, DX83, DX85 Modulen oder Sensoren mit RS485 Schnittstelle, Versorgt das angeschlossene Gerät mit 10 V	
BWA-206-A	3081081	Außenantenne 6dBi, N-Kupplung	
BWA-208-A	3081080	Außenantenne 8.5dBi, N-Kupplung	
BWA-202-C	3077816	Innenantenne 2dBi, RP-SMA-Stecker, Standard	

**Funkübertragungssystem
Sterntopologie
Gateway
DX80G2M6-Q**

Funktionszubehör

Typ	Ident-Nr.		Maßbild
BWA-205-C	3077817	Innenantenne 5dBi, RP-SMA-Stecker	
BWA-207-C	3077818	Innenantenne 7dBi, RP-SMA-Stecker	