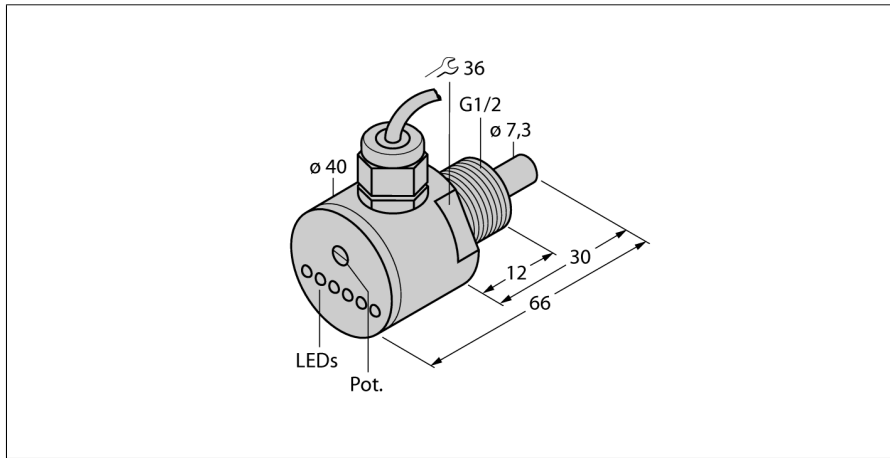


# Strömungsüberwachung

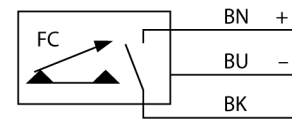
## Eintauchsensoren mit integrierter Auswerteelektronik

### FCS-G1/2DY-AP8X



- Sensor für flüssige Medien
- kalorimetrische Funktionsweise
- Abgleich über Potentiometer
- Anzeige via LED-Kette
- Sensor aus PVDF
- DC 3-Draht, 21...26 VDC
- Schließer, PNP-Ausgang
- Kabelgerät

#### Anschlussbild



#### Funktionsprinzip

Die Funktion der Eintauch-Strömungssensoren basiert auf dem thermodynamischen Prinzip. Der Messfühler wird um einige °C gegenüber dem Strömungsmedium aufgeheizt. Fließt das Medium an dem Fühler vorbei, so wird die in dem Fühler erzeugte Wärme abgeführt. Die sich einstellende Temperatur wird gemessen und mit der Medientemperatur verglichen. Aus der gewonnenen Temperaturdifferenz kann für jedes Medium der Strömungszustand abgeleitet werden. Somit überwachen TURCK Strömungssensoren zuverlässig und verschleißfrei die Strömung von flüssigen oder gasförmigen Medien.

<b>Typenbezeichnung</b>	FCS-G1/2DY-AP8X
Ident-Nr.	6870005
<b>Einbaubedingungen</b>	Eintauchsensoren
Arbeitsbereich Wasser	1...70 cm/s
Arbeitsbereich Öl	2...100 cm/s
Bereitschaftszeit	typ. 60 s (40...100 s)
Einschaltzeit	typ. 30 s (5...50 s)
Ausschaltzeit	typ. 30 s (5...50 s)
Temperatursprung-Reaktionszeit	typ. 100 s (50...150 s)
Temperaturgradient	≤ 1 K/min
Medientemperatur	-10...+70 °C
<b>Betriebsspannung</b>	19.2...28.8 VDC
Ausgangsfunktion	PNP, Schließer
Bemessungsbetriebsstrom	0.4 A
Spannungsfall bei I <sub>e</sub>	≤ 1.5 V
Kurzschlusschutz	ja
Verpolungsschutz	ja
<b>Bauform</b>	Eintauch
Gehäusewerkstoff	Kunststoff, PVDF
Sensormaterial	Kunststoff, PVDF
max. Anziehdrehmoment Gehäusemutter	5 Nm
Elektrischer Anschluss	Kabel
Leitungslänge	2 m
Kabelquerschnitt	3x 0.25 mm <sup>2</sup>
Druckfestigkeit	5 bar
Prozessanschluss	G 1/2"
<b>Schaltzustandsanzeige</b>	LED-Kette, grün / gelb / rot
Strömungszustandsanzeige	LED-Kette
Anzeige 'Sollwert unterschritten'	LED rot
Anzeige 'Sollwert erreicht'	LED gelb
Anzeige 'Sollwert überschritten'	4 x LED grün