

Dual US

COM1 - Unterputz

EAN 4007841 007843

Art.-Nr. 007843



ultrasonic sensor
360°



3 x 20 m

2000 W

2000 W max.
(LED-ready)



IP20



ideal 2,5 - 3,5 m



indoor sensor

iQ

iQ-mode

Teach

Teach mode



energy saving

5 years

manufacturer's
warranty
[steinel-professional.de/garantie](https://www.steinel.de/garantie)

Funktionsbeschreibung

Überwacht den kompletten Gang. Und sieht um die Ecke. Ultraschall-Bewegungsmelder Dual US, ideal für Gänge und Flure. 20 m sichere Erfassung, umschließt Objekte aber dringt nicht hindurch, temperaturunabhängige Erfassung, elektronisch einstellbare Reichweite, COM1 für das Schalten von Licht.

Dual US

COM1 - Unterputz
 EAN 4007841 007843
 Art.-Nr. 007843



Technische Daten

Ausführung	Präsenzmelder
Abmessungen (L x B x H)	71 x 120 x 120 mm
Netzanschluss	220 – 240 V / 50 – 60 Hz
Sensortechnologie	Ultraschall
Anwendung, Ort	Innenbereich
Montageort	Decke
Montageart	Unterputz
Montagehöhe	2,50 – 3,50 m
Reichweite Radial	20 x 3 m (60 m ²)
Reichweite Tangential	20 x 3 m (60 m ²)
US-Technik	40 kHz
Erfassungswinkel	360 °
Öffnungswinkel	180 °
optimale Montagehöhe	2,8 m
Mechanische Skalierbarkeit	Nein
Unterkriechschutz	Ja
segmentweise Ausblendung	Nein
Elektronische Skalierbarkeit	Ja
Dämmerungseinstellung Teach	Ja
Dämmerungseinstellung	10 – 1000 lx
Zeiteinstellung	30 s – 30 Min.
Leistung	2000 W
Leuchtstofflampen EVG	1500 W
Leuchtstofflampen unkompensiert	1000 VA

Leuchtstofflampen reihenkompensiert	1000 VA
Leuchtstofflampen parallelkompensiert	1000 VA
Schaltausgang 1, Niedervolt Halogenlampen	2000 VA
LED Lampen	100 W
LED Lampen > 2 W	300 W
LED Lampen > 8 W	600 W
Kapazitive Belastung in µF	176 µF
Konstantlichtregelung	Nein
Grundlichtfunktion	Nein
Funktionen	Normal- / Testbetrieb, Halb- / Vollautomatik, Taster- / Schalterbetrieb, Manuell ON / ON-OFF
Einstellungen via	Fernbedienung, DIP-Schalter, Potis, Smart Remote
Mit Fernbedienung	Nein
Vernetzung	Ja
Art der Vernetzung	Master/Master, Master/Slave
Schutzart	IP20
Werkstoff	Kunststoff
Umgebungstemperatur	-25 – 55 °C
Anwendung, Raum	Flur / Gang, Innenbereich
Farbe	Weiß
Farbe, RAL	9010
Herstellergarantie	5 Jahre
Variante	COM1 - Unterputz
VPE1, EAN	4007841007843

Zubehör

EAN 4007841 009151	Fernbedienung Smart Remote
EAN 4007841 559410	Service Fernbedienung RC8

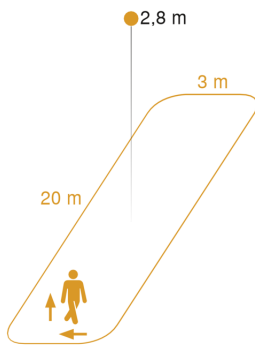
Dual US

COM1 - Unterputz

EAN 4007841 007843

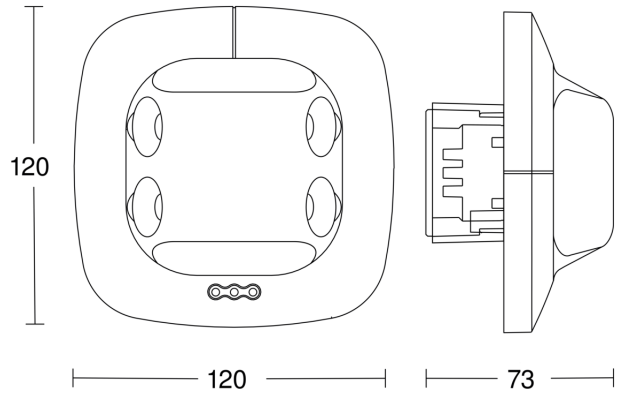
Art.-Nr. 007843

Sensorerfassungsbereich

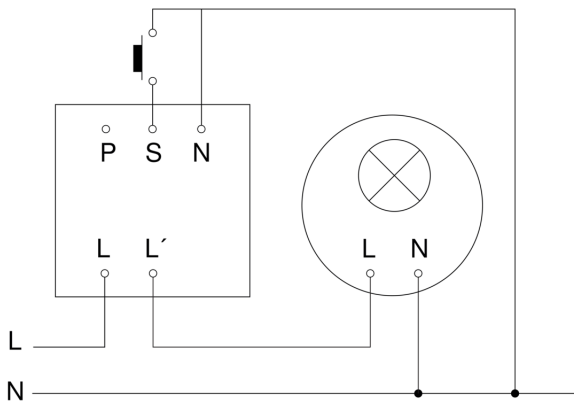


Mögliche Montagehöhe: 2,50 m – 3,50 m
Orange: radial und tangential

Maßzeichnung



Schaltplan Master



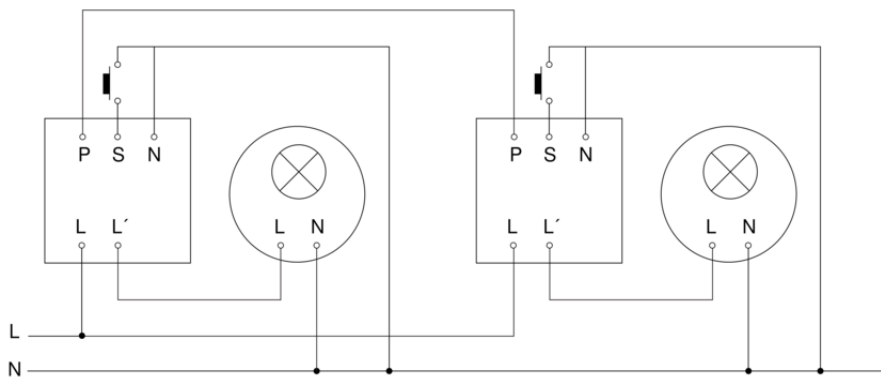
Dual US

COM1 - Unterputz

EAN 4007841 007843

Art.-Nr. 007843

Schaltplan Master-Master Vernetzung



Schaltplan Master-Slave Vernetzung

