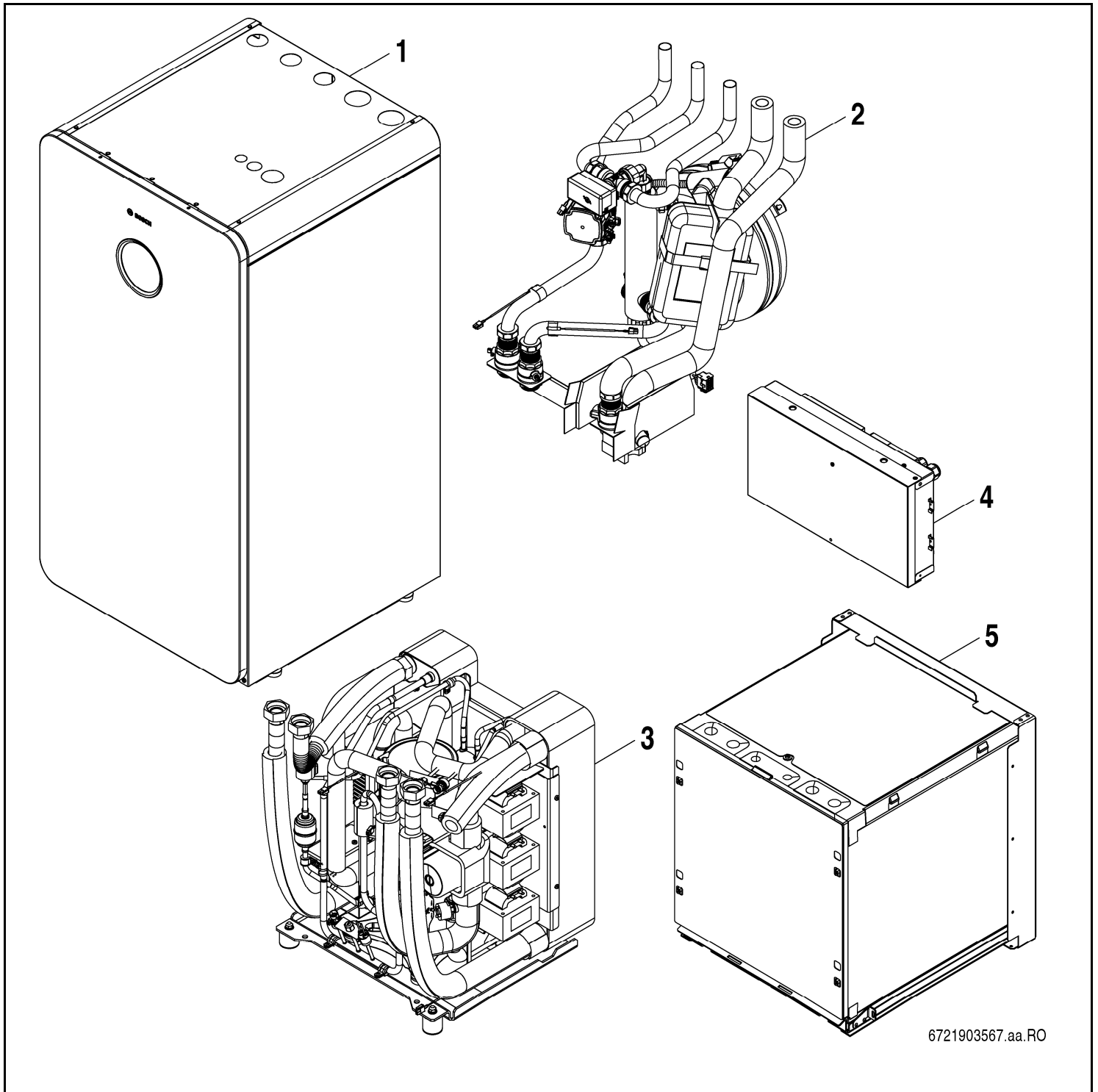


CS7800iLW 6-16 F



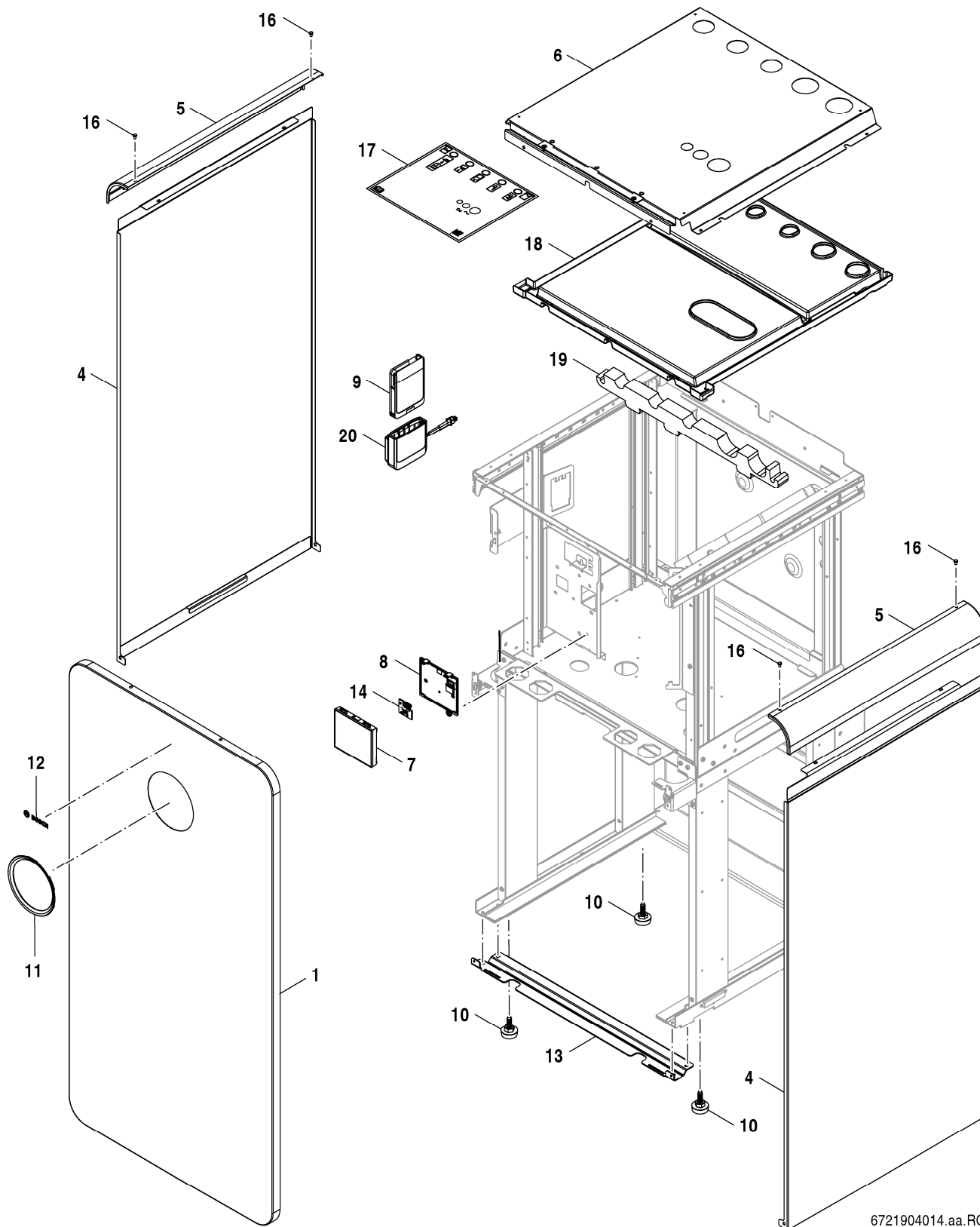
6721903567.aa.RO



BOSCH

Ersatzteilliste
Liste des pièces de rechange

Lista parti di ricambio



6721904014.aa.RO

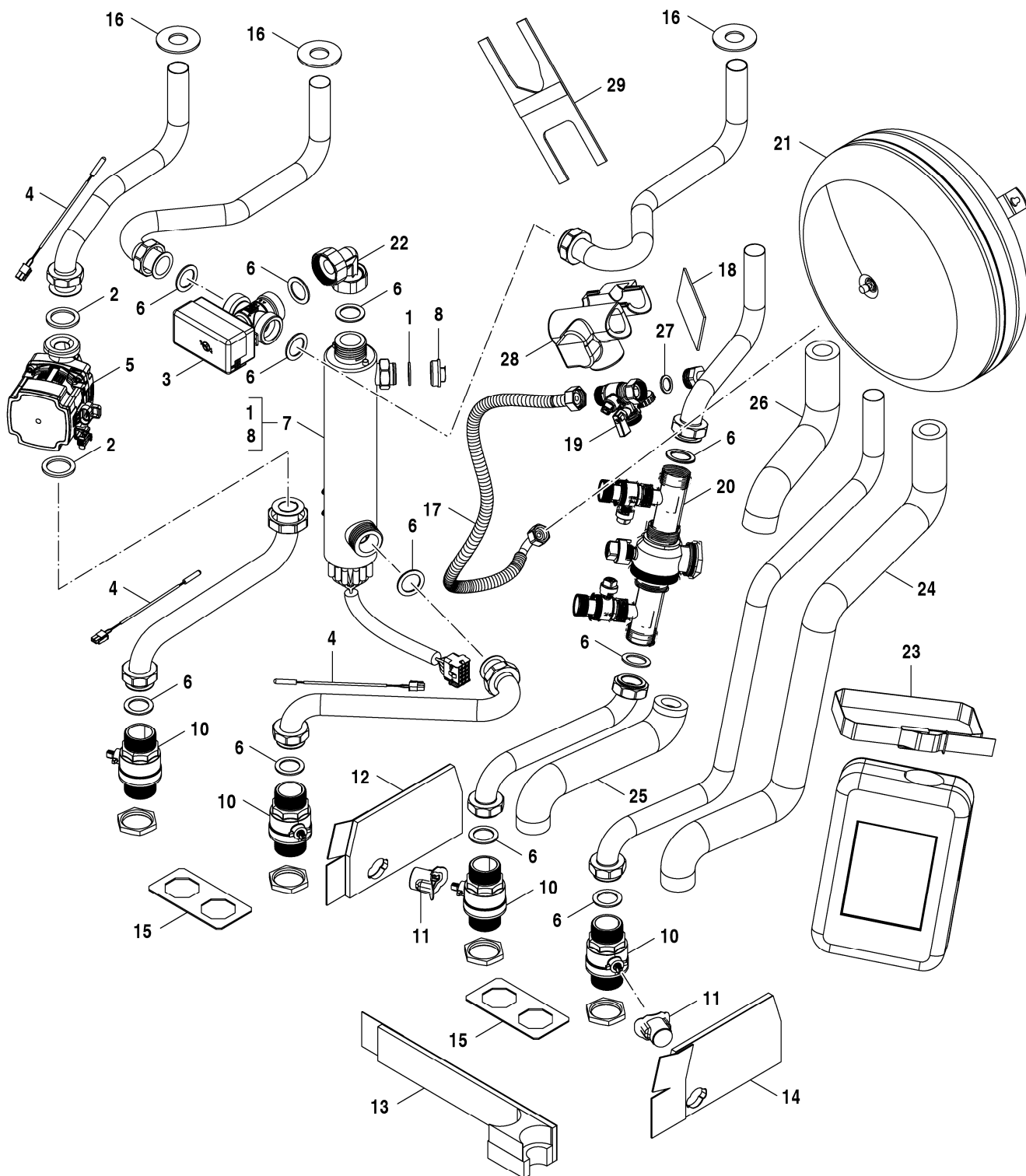
Verkleidung Bosch
Habillage Bosch
Mantello Bosch

CS7800iLW 6-16 F

1

Ersatzteilliste
Liste des pièces de rechange

Lista parti di ricambio



6721903571.aa.RO

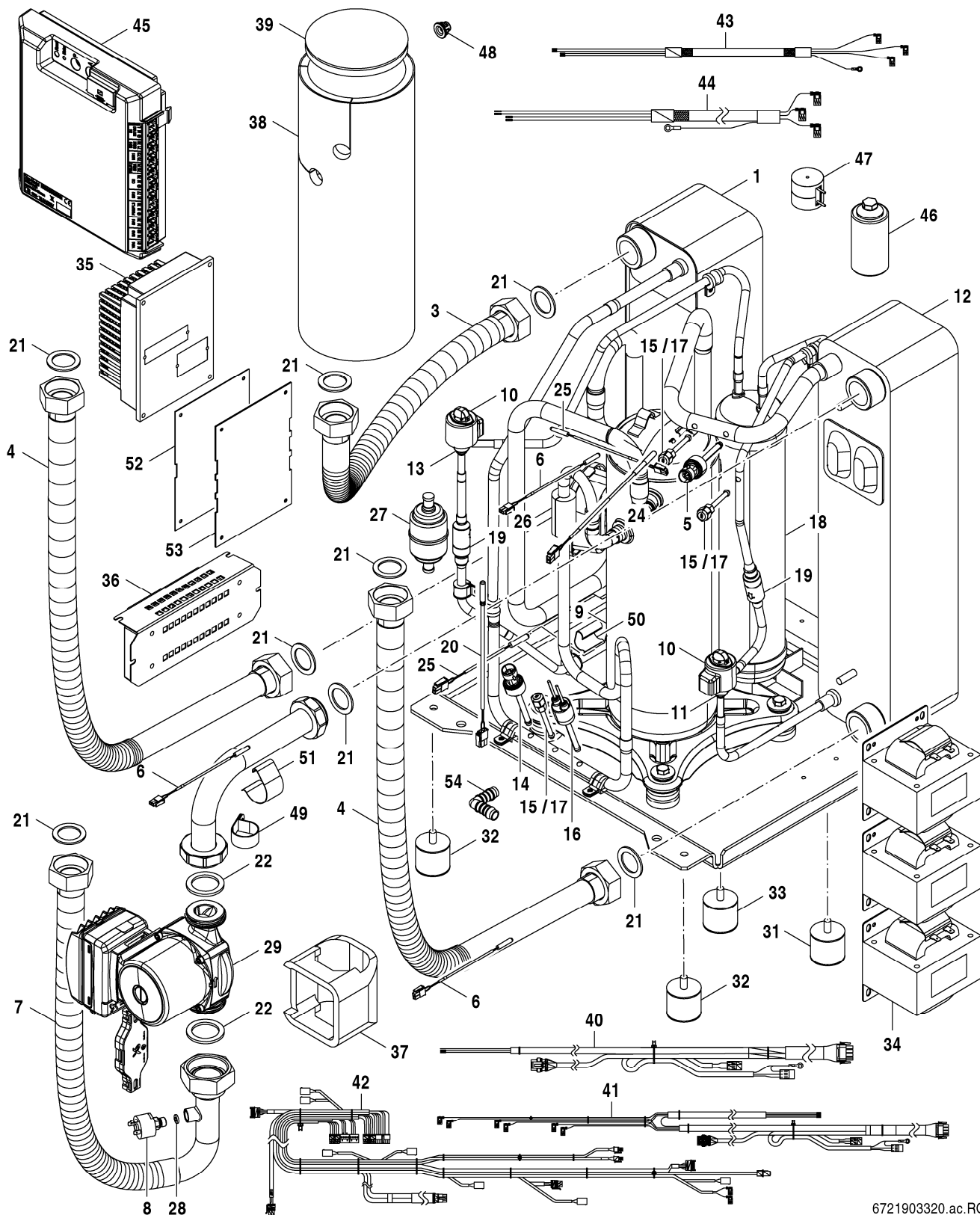
Hydraulik
Hydraulique
Sistema hidráulico

CS7800iLW 6-16 F

2

Ersatzteilliste
Liste des pièces de rechange

Lista parti di ricambio



6721903320.ac.RO

Kältemittelkreis
Circuit du fluide frigorigène
Sistema del medio refrigerante

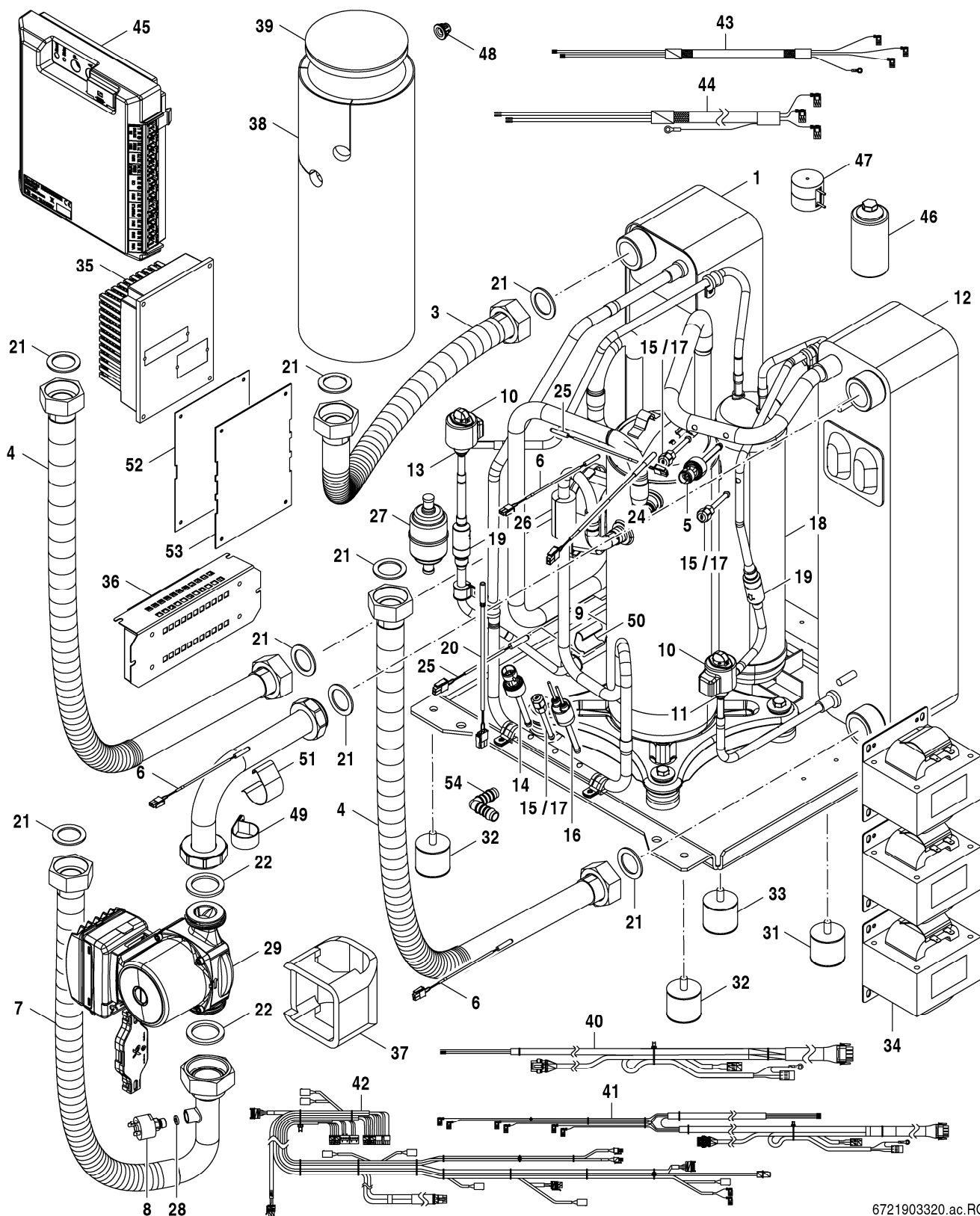
CS7800iLW 6-16 F

3

Pos	Bezeichnung Dénomination Descrizioni	Bestell-Nr. Numéro de commande N° d'ordine	CS7800iLW 6	CS7800iLW 6 F	CS7800iLW 8	CS7800iLW 8 F	CS7800iLW 12	CS7800iLW 12 F	CS7800iLW 16	CS7800iLW 16 F									Bemerkungen Remarques Osservazioni
1	Wärmetauscher H62L-CX-28	8 738 211 548	■	■	■	■													
1	Wärmetauscher H62L-CX-46	8 738 211 550					■	■											
1	Wärmetauscher H62L-CX-56	8 738 211 552							■	■									
3	Flexschlauch l=480	8 738 211 527	■	■	■	■	■	■	■	■									
4	Flexschlauch l=825	8 738 211 521	■	■	■	■	■	■	■	■									
5	Druckwächter LP 2-18 bar	8 738 211 557	■	■	■	■	■	■	■	■									
6	Temperaturfühler 200mm, 4,7 kOhm	8 733 703 183	■	■	■	■	■	■	■	■									
7	Flexschlauch l=576	8 738 211 530	■	■	■	■	■	■	■	■									
8	Druckschalter PC G1/4"	8 733 703 239	■	■	■	■	■	■	■	■									
9	Kompressor SNB130FGBMT	8 733 703 187	■	■	■	■													
9	Kompressor DNB22 FATMT 400V	8 738 211 535					■	■											
9	Kompressor DNB29 400V	8 738 211 573							■	■									
10	Spule Expansionsventil UKV-A300mm	8 733 703 216	■	■	■	■	■	■	■	■									
11	Expansionsventil UKV-25D448	8 738 211 582					■	■	■	■									
12	Wärmetauscher H62L-EZU-30	8 738 211 547	■	■	■	■													
12	Wärmetauscher H62L-EZU-50	8 738 211 549					■	■											
12	Wärmetauscher H62L-EZU-62	8 738 211 551							■	■									
13	Expansionsventil UKV-32D460	8 738 211 580							■	■									
13	Expansionsventil UKV-18D447	8 738 211 581	■	■	■	■	■	■											
14	Druckwächter HP 8-48 bar	8 738 211 558	■	■	■	■	■	■	■	■									
15	Ventileinsatz Schrader	8 738 211 578	■	■	■	■	■	■	■	■									
16	Schalter 43,8bar	8 733 703 199	■	■	■	■													
16	Hochdruckpressostat	8 738 211 556					■	■	■	■									
17	Ventil Schrader 5/16" ASM	8 738 211 579	■	■	■	■	■	■	■	■									
18	Behälter Kältemittel 1.9L	8 738 211 526	■	■	■	■	■	■	■	■									
19	Filter Kältemittel	8 738 211 554	■	■	■	■	■	■	■	■									
20	Temperaturfühler NTC 1000mm R80 Mol	8 738 211 536	■	■	■	■	■	■	■	■									
21	Dichtung 39x30x2 (10x)	8 738 204 368	■	■	■	■	■	■	■	■									
22	Dichtung EPDM 44x32x3 (10x)	8 711 004 358 0	■	■	■	■	■	■	■	■									
24	Temperaturfühler 1000 mm R80	8 738 207 622	■	■	■	■	■	■	■	■									
25	Temperaturfühler 200 mm, 10 kOhm	8 733 703 181	■	■	■	■	■	■	■	■									
26	Isolierung Temperaturfühler	8 738 211 506	■	■	■	■	■	■	■	■									
27	Trockenfilter	8 733 706 482	■	■	■	■	■	■	■	■									
28	Dichtung 11x5.5x2	8 738 211 589	■	■	■	■	■	■	■	■									
29	Pumpe UPM3L K 75W PWM SP	8 738 211 518	■	■	■	■													
29	Pumpe UPMXL GEO 25-125 130 SP	8 738 211 561					■	■	■	■									
31	Stoßdämpfer M/M	8 738 211 542	■	■	■	■	■	■											
32	Stoßdämpfer M/F	8 738 211 543	■	■	■	■	■	■	■	■									
33	Stoßdämpfer M/M 55	8 738 211 576					■	■	■	■									
34	Netzfilter	8 738 211 585					■	■	■	■									
35	Wechselrichter Eltwin 7500 3ph	8 738 211 537							■	■									
35	Wechselrichter Eltwin 5500 3ph	8 738 211 569					■	■											
35	Wechselrichter Eltwin 2900 1ph	8 738 211 570	■	■	■	■													
36	Filter EMC Eltwin	8 738 211 546					■	■	■	■									
37	Isolierung Pumpe UPML GEO 130	8 738 211 574	■	■	■	■	■	■	■	■									
38	Isolierung Kompressor DNB	8 738 211 562					■	■	■	■									
38	Isolierung Kompressor SNB	8 738 211 571	■	■	■	■													
39	Isolierung Kompressor oben	8 738 211 566					■	■	■	■									
39	Isolierung Kompressor oben SNB	8 738 211 572	■	■	■	■													
40	Kabelbaum CM MPP 230V	8 738 211 522	■	■	■	■													
41	Kabelbaum CM MPP 400V	8 738 211 524					■	■	■	■									
42	Kabelbaum CM MPP Signal	8 738 211 586	■	■	■	■	■	■	■	■									
CS7800iLW 6-16 F								Kältemittelkreis Circuit du fluide frigorigène Sistema del medio refrigerante											3

Ersatzteilliste
Liste des pièces de rechange

Lista parti di ricambio



6721903320.ac.RO

Kältemittelkreis
Circuit du fluide frigorigène
Sistema del medio refrigerante

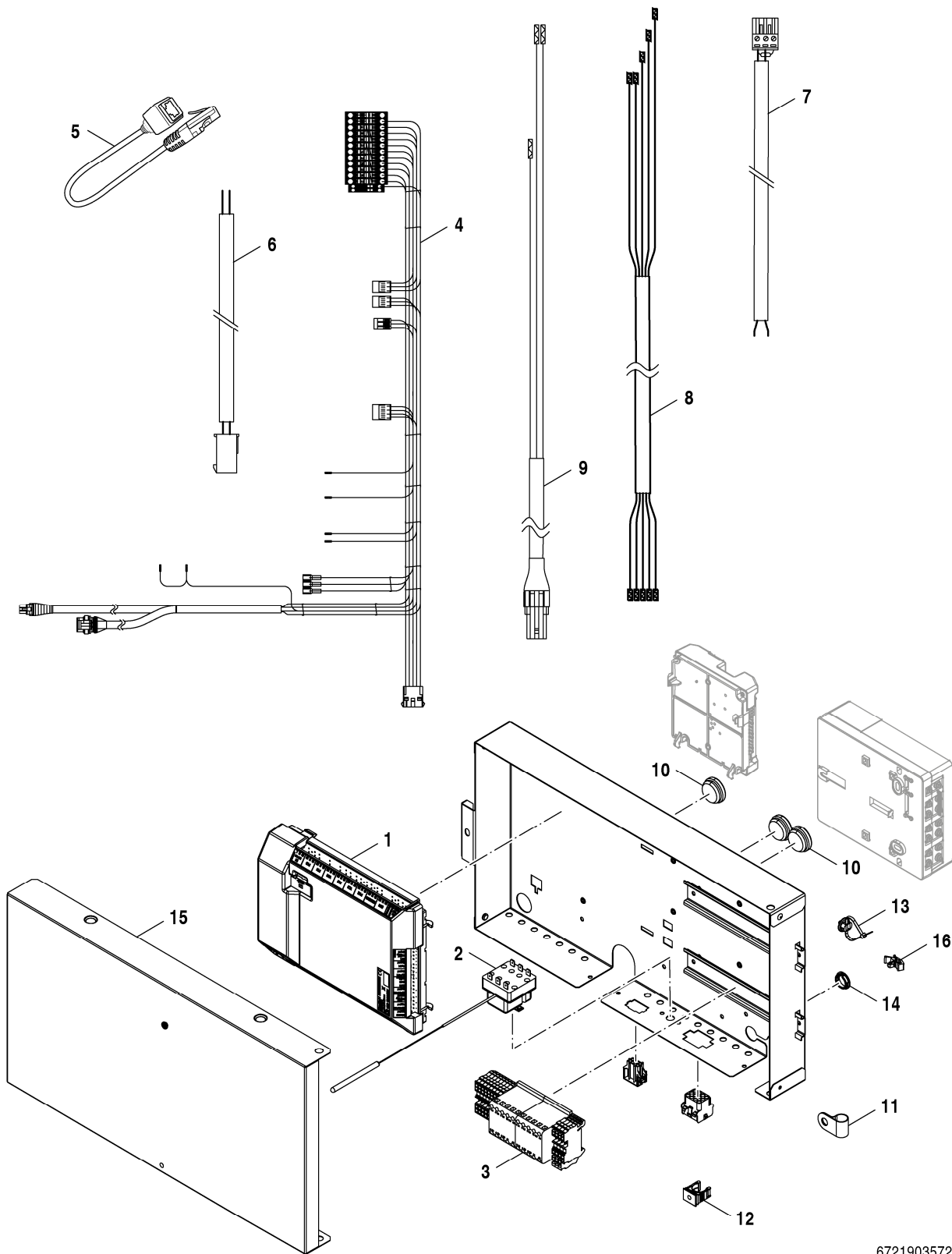
CS7800iLW 6-16 F

3

Pos	Bezeichnung Dénomination Descrizioni	Bestell-Nr. Numéro de commande N° d'ordine	CS7800iLW 6	CS7800iLW 6 F	CS7800iLW 8	CS7800iLW 8 F	CS7800iLW 12	CS7800iLW 12 F	CS7800iLW 16	CS7800iLW 16 F									Bemerkungen Remarques Osservazioni
43	Kabel Kompressor DNB22&DNB28	8 738 211 587					■	■	■	■									
44	Kabel Kompressor SNB130	8 738 211 588	■	■	■	■													
45	Leiterplatte I/O PCB L/W	8 738 212 249	■	■	■	■	■	■	■	■									
46	Kondensator Samxon WT 1500	8 738 211 567	■	■	■	■													
47	Drosselspule PFC DT	8 738 211 568	■	■	■	■													
48	Mutter Snaploc 7mm	8 738 210 410	■	■	■	■	■	■	■	■									
49	Schlauchschelle 28mm	8 738 211 819	■	■	■	■	■	■	■	■									
50	Klammer 3/8	8 738 211 820	■	■	■	■	■	■	■	■									
51	Clip 28mm	8 738 211 422	■	■	■	■	■	■	■	■									
52	Isolierung 1.0mm	8 738 211 821	■	■	■	■													
53	Isolierung 1.5mm	8 738 211 822					■	■	■	■									
54	Anschlussrohr 90° 10mm	8 738 211 807	■	■	■	■	■	■	■	■									
	Außentemperaturfühler 4,7K	8 738 203 521	■	■	■	■	■	■	■	■									
	Montage-Set Verkleidung außen	8 738 206 285	■	■	■	■	■	■	■	■									
	Wasserfilter m. Magnet	8 738 208 894	■	■	■	■	■	■	■	■									
	Gurt mit Klettverschluss (Kühlmodul)	8 738 211 516	■	■	■	■	■	■	■	■									
	Gurt mit Klettverschluss (Isolierung S)	8 738 211 590	■	■	■	■	■	■	■	■									
	Gurt mit Klettverschluss (Isolierung, L)	8 738 211 594	■	■	■	■	■	■	■	■									
CS7800iLW 6-16 F								Kältemittelkreis Circuit du fluide frigorigène Sistema del medio refrigerante											3

Ersatzteilliste
Liste des pièces de rechange

Lista parti di ricambio



6721903572.aa.RO

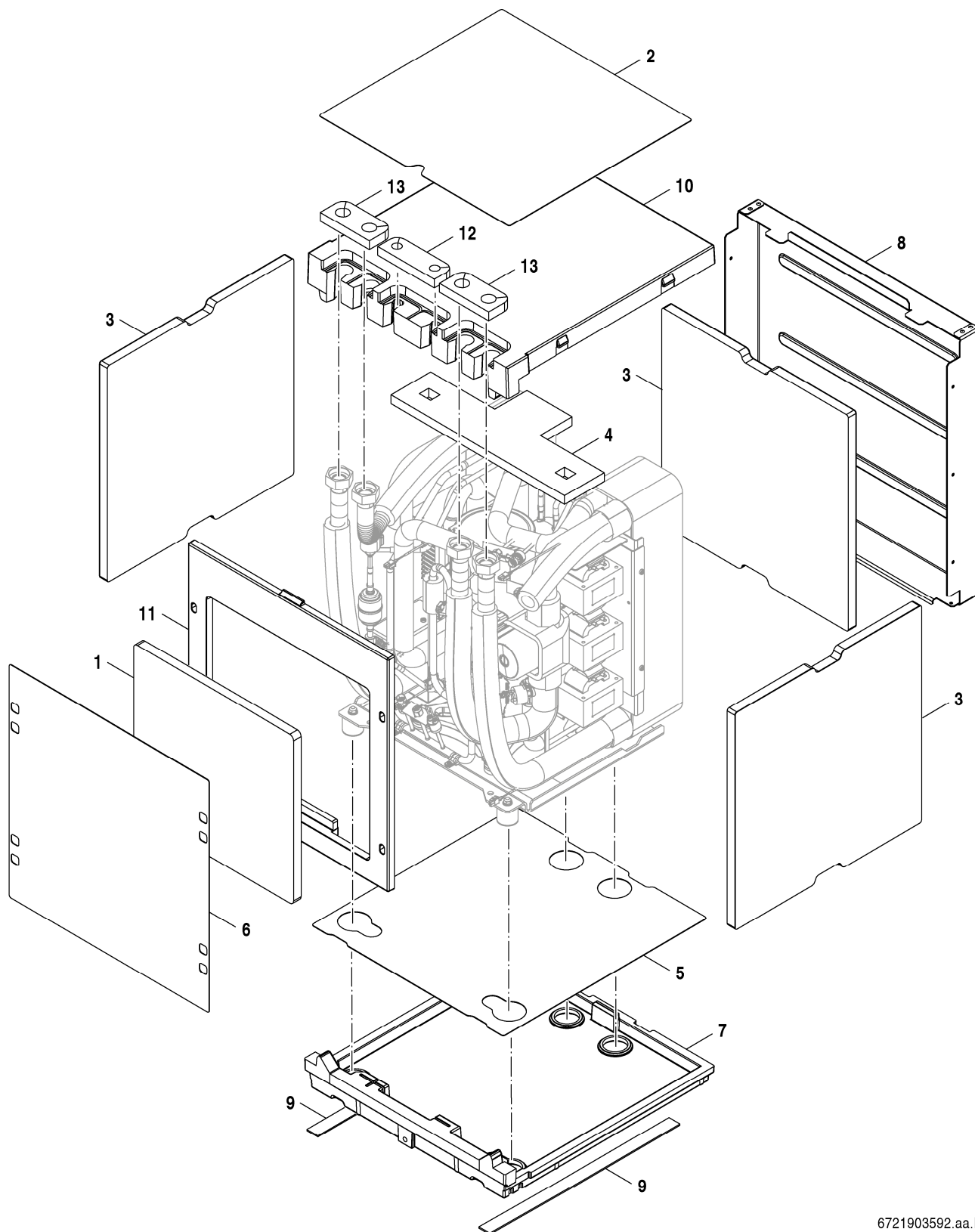
Steuergerät
Appareil de commande
Aparato de control

CS7800iLW 6-16 F

4

Ersatzteilliste
Liste des pièces de rechange

Lista parti di ricambio



6721903592.aa.RO

Verkleidung Kältemittelkreis
Habillage Circuit du fluide frigorigène
Mantello Sistema del medio refrigerante

CS7800iLW 6-16 F

5

**Übersetzungsliste
Liste des traductions**

Traduzione delle descrizioni

Pos	Denomination	Descrizione
1	Groupe de construction	Gruppo di costruzione
1	Panneau avant Bo	Pannello anteriore Bo
1	Panneau avant blanc	Pannello anteriore bianco
4	Panneau latéral haut blanc	Pannello laterale sopra bianco
4	Panneau latéral haut argent	Pannello laterale sopra argentato
5	Barre de recouvrement blanche	Binario di copertura bianco
5	Barre de recouvrement argent	Binario di copertura argento
6	Revêtement haut blanc	Recubrimiento arriba blanc
6	Revêtement haut argent	Pannello protettivo sopra argentato
7	Élément de commande HMI 800.2	Elemento di servizio HMI 800.2
8	Support HMI800.2	Supporto HMI800.2
9	Connect-Key	Connect-Key
10	PIED M10x35	Vite
11	Cache	Copertura
12	Logo Bosch	Logo Bosch
13	Rail	Guida
14	carte circuit imprimé HMI	circuito stampato HMI
16	Rivet plastique 4,2 mm (10x)	Rivetto in plastica 4,2 mm (10x)
16	Rivet plastique 4 mm (10x)	Rivetto in plastica 4 mm (10x)
17	Autocollant	Etichetta adesiva
18	Épingle	Staffa
19	Support	Supporto
20	Support mural	Supporto a parete
2	Groupe de construction	Gruppo di costruzione
1	JOINT POMPES AWM 30x21x2 (10x)	Guarnizione 30x21x2 (10x)
2	JOINT POUR WPS 44x32x3 (10x)	Guarnizione EPDM 44x32x3 (10x)
3	vanne à 3 voies	Valvola motorizzata a 3 vie
4	sonde de température 200 mm, 10 kOhm	Sensore sicurezza di temperatura 200 mm
5	circulateur UPM3L 25-75 130 SP	Pompa UPM3L 25-75 130 SP
6	joint 39x30x2 (10x)	Guarnizione 39x30x2 (10x)
7	Chauffage électrique 3x1kW+3x2kW	Resistenza elettrica 3x1kW+3x2kW
8	Bouchon G25/1"	Tappo G25/1"
10	Robinet à boisseau sphérique 2x 1 1/4"B	rubinetto a sfera 2x 1 1/4"B FF
11	Isolation	Isolamento
12	Isolation	Isolamento
13	Isolation	Isolamento
14	Isolation	Isolamento
15	Isolation	Isolamento
16	Joint en caoutchouc 28mm	Guarnizione in gomma 28mm
17	Tuyau souple G15-G20 L=800	Tubo flessibile G15-G20 L=800
18	Bande adhésive isolante 160x50x3mm	Nastro isolante 160x50x3mm
19	Soupape 3/4"F x 3/4"M	Valvola 3/4"F x 3/4"M
20	Dispositif de remplissage DN32	Dispositivo di riempimento DN32
21	Vase d'expansion 12 L	Vaso d'espansione 12 L
22	Raccord 90°	Raccordo 90°
23	Sangle de serrage	Cinghia di fissaggio
24	Isolation L=873	Isolamento elettrico L=873
25	Isolation L=305	Isolamento elettrico L=305
26	Isolation L=297	Isolamento elettrico L=297
27	JOINT VASE EXPANS AWM 3/4" 24X15X2(10x)	Guarnizione 3/4" 24 X 15 X2 (10x)
28	Isolation Soupape	Isolamento elettrico Valvola
29	Support Soupape	Supporto Valvola
3	Groupe de construction	Gruppo di costruzione
1	Echangeur de chaleur H62L-CX-28	Scambiatore di calore H62L-CX-28
1	Echangeur de chaleur H62L-CX-46	Scambiatore di calore H62L-CX-46
1	Echangeur de chaleur H62L-CX-56	Scambiatore di calore H62L-CX-56

**Übersetzungsliste
Liste des traductions**

Traduzione delle descrizioni

Pos	Denomination	Descrizione
3	Tube flexible de raccordement l=480	Tubo flessibile l=480
4	Tube flexible de raccordement l=825	Tubo flessibile l=825
5	Sonde de pression LP 2-18 bar	Pressostato LP 2-18 bar
6	Sonde de température 200mm, 4,7 kOhm	Sensore sicurezza di temperatura 200mm,
7	Tube flexible de raccordement l=576	Tubo flessibile l=576
8	contact à pression PC G1/4"	Pressostato PC G1/4"
9	Compresseur SNB130FGBMT	Compressore SNB130FGBMT
9	Compresseur DNB22 FATMT 400V	Compressore DNB22 FATMT 400V
9	Compresseur ADNB29 400V	Compressore DNB29 400V
10	Bobine Détendeur UKV-A300mm	Cobin valvola espansione UKV-A300mm
11	Détendeur UKV-25D448	Valvola di espansione UKV-25D448
12	Echangeur de chaleur H62L-EZU-30	Scambiatore di calore H62L-EZU-30
12	Echangeur de chaleur H62L-EZU-50	Scambiatore di calore H62L-EZU-50
12	Echangeur de chaleur H62L-EZU-62	Scambiatore di calore H62L-EZU-62
13	Détendeur UKV-32D460	Valvola di espansione UKV-32D460
13	Détendeur UKV-18D447	Valvola di espansione UKV-18D447
14	Sonde de pression HP 8-48 bar	Pressostato HP 8-48 bar
15	Soupape Schrader	Valvola Schrader
16	Interrupteur 43,8bar	Interruttore di rete 43,8bar
16	Pressostat haute pression	Pressostato di massima
17	Soupape Schrader 5/16" ASM	Valvola Schrader 5/16" ASM
18	Ballon de stockage Réfrigérant 1.9L	Recipiente Refrigerante 1.9L
19	Filtre Réfrigérant	Filtro Refrigerante
20	Sonde de température NTC 1000mm R80 Mol	Sonda di temperatura NTC 1000mm R80 Mol
21	joint 39x30x2 (10x)	Guarnizione 39x30x2 (10x)
22	JOINT POUR WPS 44x32x3 (10x)	Guarnizione EPDM 44x32x3 (10x)
24	Sonde de température 1000mm R80	Sonda di temperatura 1000mm R80
25	sonde de température 200 mm, 10 kOhm	Sensore sicurezza di temperatura 200 mm
26	Isolation Sonde de température	Isolamento Sonda di temperatura
27	Filtre sec	Filtro a secco
28	Joint d'étanchéité 11x5.5x2	Guarnizione 11x5.5x2
29	circulateur UPM3L K 75W PWM SP	Pompa UPM3L K 75W PWM SP
29	circulateur UPMXL GEO 25-125 130 SP	Pompa UPMXL GEO 25-125 130 SP
31	Amortisseurs de chocs M/M	Ammortizzatori M/M
32	Amortisseurs de chocs M/F	Ammortizzatori M/F
33	Amortisseurs de chocs M/M 55	Ammortizzatori M/M 55
34	Filtre secteur	Filtro di rete
35	Onduleur Eltwin 7500 3ph	Inverter Eltwin 7500 3ph
35	Onduleur Eltwin 5500 3ph	Inverter Eltwin 5500 3ph
35	Onduleur Eltwin 2900 1ph	Inverter Eltwin 2900 1ph
36	Filtre EMC Eltwin	Filtro EMC Eltwin
37	Isolation Pompe UPML GEO 130	Isolamento termico Circolatore
38	Isolation Compresseur DNB	Isolamento termico Compressore DNB
38	Isolation Compresseur SNB	Isolamento termico Compressore SNB
39	Isolation Compresseur haut	Isolamento termico Compressore sopra
39	Isolation Compresseur haut SNB	Isolamento termico Compressore sopra SNB
40	Faisceau de câbles CM MPP 230V	Cablaggio CM MPP 230V
41	Faisceau de câbles CM MPP 400V	Cablaggio CM MPP 400V
42	Faisceau de câbles CM MPP Signal	Cablaggio CM MPP Signal
43	Câble Compresseur DNB22&DNB28	Cavo conduttore Compressore DNB22&DNB28
44	Câble Compresseur SNB130	Cavo conduttore Compressore SNB130
45	Circuit imprimé I/O PCB L/W	Scheda elettronica I/O PCB L/W
46	Condensateur Samxon WT 1500	Condensatore Samxon WT 1500
47	Serpentin PFC DT	Bobina PFC DT
48	Écrou Snaploc 7mm	Dado Snaploc 7mm
49	Collier de serrage 28mm	Fascetta stringitubo 28mm
50	Clip 3/8	Clip 3/8



X

BOSCH

Bosch Thermotechnik GmbH
Junkersstr. 20-24
D-73249 Wernau / Germany