

InfraRed Healthcare Heat Incandescent

PAR38 IR 150W E27 230V Red 1CT/12

Die InfraRed Healthcare Heat Incandescent eignen sich nicht nur optimal für die lokale Wärmebehandlung zur Linderung von Muskelschmerzen. Sie können auch für die Behandlung von rheumatischen Beschwerden eingesetzt werden. Diese Form der Wärmetherapie unterstützt nachweislich auch die Heilung bei verschiedenen Arten von Verletzungen, zum Beispiel bei Sportverletzungen und nicht-infizierten Wunden, und sorgt in vielen Fällen auch für eine schnelle und wirksame Schmerzlinderung.

Produkt Daten

Allgemeine Eigenschaften	
Socket	E27 [E27]
Betriebsstellung	UNIVERSAL [Beliebig]
Hauptanwendungsgebiet	Infrarot Gesundheit
Nennlebensdauer (Nom)	300 h

Elektrische Kenndaten	
Power (Rated) (Nom)	150 W
Spannung (Nom)	230 V

Dimmen	
Dimmbar	Ja

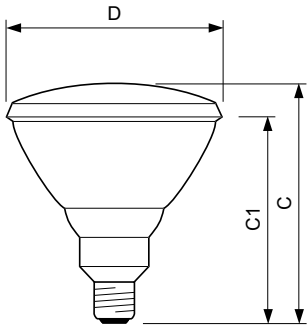
Mechanische Kenndaten	
Kolbenausführung	Rot

Kolbenmaterial	Hartglas
----------------	----------

Produktdaten	
Gesamt-Produktcode	871150012887415
Bestell-Produktname	PAR38 IR 150W E27 230V Red 1CT/12
EAN/UPC - Produkt	8711500128874
Bestellcode	12887415
Anzahl pro Verpackung	1
Anzahl pro Umverpackung	12
Material-Nr. (12NC)	923806644210
Nettogewicht (Einzelteil)	308.000 g

InfraRed Healthcare Heat Incandescent

Abmessungsskizzen



PAR38 IR 150W E27 230V Red

Product	D	C (max)	C1 (max)
PAR38 IR 150W E27 230V Red 1CT/12	121 mm	136 mm	124 mm

