

**Produktdatenblatt**

Art. Nr. 96.152.2153.6

**Geräteanschluss RST20i5C S1 M03VA TB0**

RST20i5 Geräteanschluss M16, 5-polig, Steckerteil für Crimpkontakt, modular, Anwendung 250V mit PE, 20A, Kodierfarbe türkisblau, Gehäusefarbe schwarz



Art. Nr.	96.152.2153.6
EAN	4015573934177
Bestelleinheit	100 Stück

**Zulassungen**

**Technische Daten**
**Hinweis**

Hinweis	Crimpkontakte bitte separat dazu bestellen (unter passende Produkte)Lagefixierung durch Abflachung am Gewinde
---------	---

**Allgemein**

Bemessungsstrom	20 A
Bemessungsspannung	250 V
Verschmutzungsgrad	3
Bemessungsstoßspannung	4 kV
Verriegelbar	selbstverriegelnd (mit Werkzeug lösbar)
Codierfarbe / Kontakteinsatz	türkisblau
Polkennzeichnung	D1, D2, L, PE, N
Farbe des separaten Adapterstücks (falls vorhanden)	schwarz

**Anschlussdaten**

Anschlussquerschnitt feindrätig mm <sup>2</sup> max.	4 mm <sup>2</sup>
Anschlussquerschnitt feindrätig mm <sup>2</sup> min.	0,75 mm <sup>2</sup>
Anschlüsse pro Pol	1
Abisolierlänge	7 mm

**Ausführung**

Ausführung	Stecker
Anschlussart	Crimp
Anschluss Gewinde	M16
Steckrichtung	gerade
Schutzart (IP)	IP66/68 (3m;2h) /IP69
Gehäusewandstärke 2 (min.)	0,5 mm
Gehäusewandstärke (max.)	8 mm

**Werkstoff**

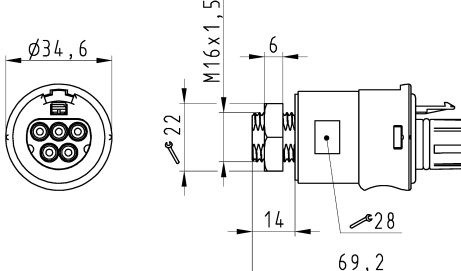
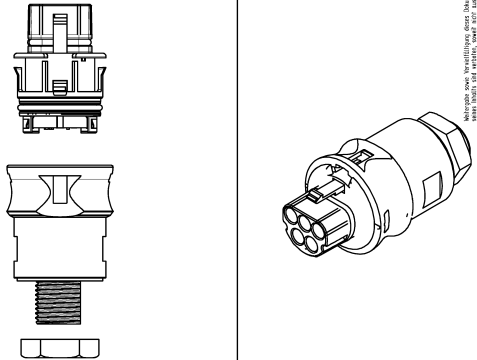



Werkstoff des Gehäuses	Polyamid
------------------------	----------

Halogenfrei	ja
Kontaktmaterial	CuZn
Brandlast	0,189 kWh
Isolierteil Dauertemperaturbeständigkeit	100 °C
Oberflächenbehandlung	versilbert

**Abmessungen**

Länge	69,2 mm
Breite	34,6 mm
Höhe	34,6 mm

**Technische Zeichnung**

	<p style="text-align: center;"><b>Auslieferungszustand</b> delivery status</p>  <p style="text-align: center;">Verpackungseinheit: je 100 Stück packaging unit: per 100</p>																																										
<p>Offnungsmassbild siehe 96.031.2153.1 14K opening dimension see 96.031.2153.1 14K</p>	<table border="1" style="width: 100%; border-collapse: collapse;"> <tr> <td>96.152.2153.6</td> <td>RST2015C S1 M03VA T804</td> <td>türkisblau / turquoise blue</td> </tr> <tr> <td>Bestellnummer / Order number</td> <td>Typ / Type</td> <td>Farbe / Color</td> </tr> <tr> <td colspan="3" style="text-align: center;"> <b>Weitere Daten siehe KATALOG oder eKatalog.</b>  <b>Additional data see CATALOG or eCatalog.</b> </td> </tr> <tr> <td colspan="2">www.wieland-electric.com</td> <td>eshop.wieland-electric.com</td> </tr> </table>	96.152.2153.6	RST2015C S1 M03VA T804	türkisblau / turquoise blue	Bestellnummer / Order number	Typ / Type	Farbe / Color	<b>Weitere Daten siehe KATALOG oder eKatalog.</b> <b>Additional data see CATALOG or eCatalog.</b>			www.wieland-electric.com		eshop.wieland-electric.com																														
96.152.2153.6	RST2015C S1 M03VA T804	türkisblau / turquoise blue																																									
Bestellnummer / Order number	Typ / Type	Farbe / Color																																									
<b>Weitere Daten siehe KATALOG oder eKatalog.</b> <b>Additional data see CATALOG or eCatalog.</b>																																											
www.wieland-electric.com		eshop.wieland-electric.com																																									
<p>Tolerierung Size 130 14025 (Tolerances system Size 130 14025) je Seite 20 Startfehler und Detailtoleranzen nach DIN 9130:210 für Anwendung. (This ISO-standard describes the envelope principle. According to the envelope principle the deviations of form and position are limited by the size tolerances.)</p> <p>Finishtolerance nach ISO - Zeichnung, keine manuellen Änderungen (AO - drawing, no manual modifications allowed) 1:1: Anwendung: - Blatt: 1 von 1</p> <p>General tolerance CAD - drawing, no manual modifications allowed First Use: -</p>																																											
<table border="1" style="width: 100%; border-collapse: collapse;"> <tr> <td>Werkstoff/Material</td> <td>2015</td> <td>Tag/Date</td> <td>Name</td> <td>Zeichnung Nr./Drawing No.</td> <td>Index</td> </tr> <tr> <td>Erstellt/Drawn</td> <td>21.07.</td> <td>Höflmann</td> <td></td> <td>96.152.2153.6 13K</td> <td></td> </tr> <tr> <td>Überprüft/Checked</td> <td></td> <td></td> <td></td> <td></td> <td></td> </tr> <tr> <td>Skizziert/Sketch</td> <td></td> <td></td> <td></td> <td></td> <td></td> </tr> <tr> <td>Vol. / Ser.</td> <td>011 / Ser1</td> <td colspan="2">Ersatz für/Replacement for: -</td> <td colspan="2"></td> </tr> <tr> <td colspan="2" style="text-align: center;">                   www.wieland-electric.com             </td> <td>Type</td> <td colspan="3">Benennung/Titel</td> </tr> <tr> <td colspan="2"></td> <td colspan="4" style="text-align: center;"> <b>STECKERTEIL</b>                  male connector             </td> </tr> </table>		Werkstoff/Material	2015	Tag/Date	Name	Zeichnung Nr./Drawing No.	Index	Erstellt/Drawn	21.07.	Höflmann		96.152.2153.6 13K		Überprüft/Checked						Skizziert/Sketch						Vol. / Ser.	011 / Ser1	Ersatz für/Replacement for: -				 www.wieland-electric.com		Type	Benennung/Titel					<b>STECKERTEIL</b> male connector			
Werkstoff/Material	2015	Tag/Date	Name	Zeichnung Nr./Drawing No.	Index																																						
Erstellt/Drawn	21.07.	Höflmann		96.152.2153.6 13K																																							
Überprüft/Checked																																											
Skizziert/Sketch																																											
Vol. / Ser.	011 / Ser1	Ersatz für/Replacement for: -																																									
 www.wieland-electric.com		Type	Benennung/Titel																																								
		<b>STECKERTEIL</b> male connector																																									
961522153613K_1 CADW3034 Hoffmann 2015-07-24T14:17:02 1.000																																											