

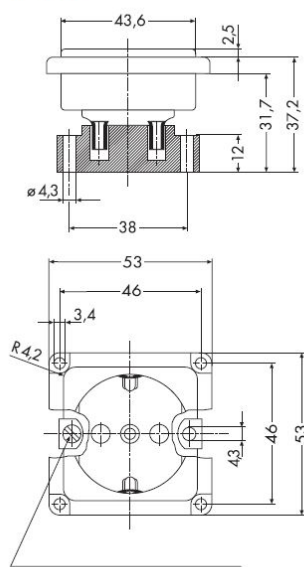
**Steckdose SCHUKO Einbau rot,
erhöhter Berührungsschutz**

PRODUKT DATENBLATT



| | |
|-------------------------------|--------------------------|
| Mit erhöhtem Berührungsschutz | Ja |
| Frequenz | 50-60Hz |
| Nennspannung | 250V |
| Halogenfrei | Ja |
| Nennstrom | 16A |
| Ausführung | SCHUKO |
| Anschlussart | Schraubklemme |
| Farbe | rot |
| Montageart | sonstige |
| Befestigungsart | Befestigung mit Schraube |
| Werkstoff | Kunststoff |
| Werkstoffgüte | Thermoplast |
| Oberfläche | unbehandelt |
| Geeignet für Schutzart (IP) | IP20 |

6611 ME



Schraubenkopf max. Ø 7 mm

**Steckdose SCHUKO Einbau rot,
erhöhter Berührungsschutz**

Steckdose SCHUKO mit Schraubklemmen 16 A 250 V, mit Verbindungsklemmen nach VDE 0602, mit Frontbefestigung, mit Abdeckung, erhöhter Berührungsschutz gemäß VDE 0620, rot

| Bestellnummer | Artikelnummer | EAN |
|---------------|-----------------|---------------|
| 00259111 | D 6611.36 ME SI | 4010105259117 |

PEHA Elektro GmbH & Co. KG

a Honeywell Company
Gartenstraße 49
58511 Lüdenscheid
Deutschland

Telefon +49 (0)2351 87979 00
Telefax +49 (0)2351 87979 92
peha@honeywell.com
www.peha.de

Änderungen vorbehalten. © Honeywell PEHA