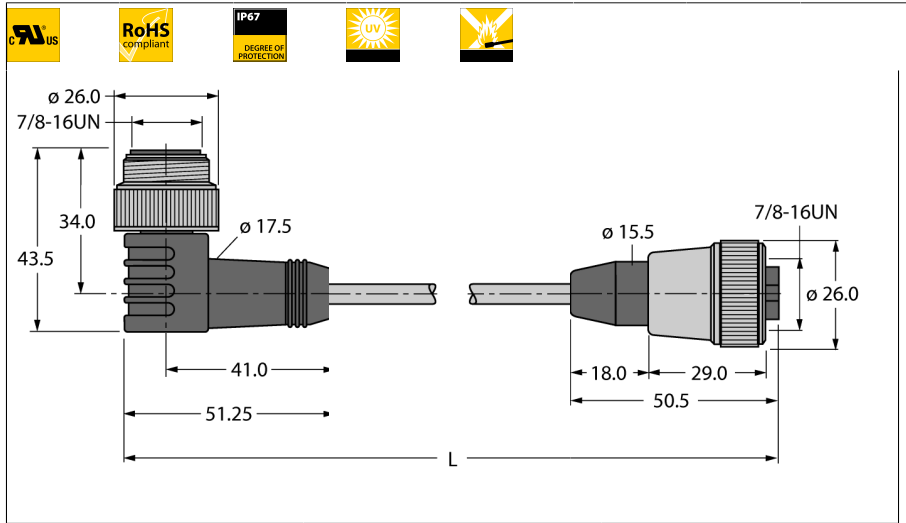


**PVC-Kabelmantel  
WSM RKM 50-2M**



- Versorgungsleitung: 5x0.83 mm<sup>2</sup>, 5x18 AWG
- Mantelmaterial: PVC
- Mantelfarbe: gelb
- Manteldurchmesser: 7.6 mm
- UV-beständig
- Flammwidrig gemäß CSA FT4
- UL, CSA zugelassen
- RoHS-konform
- Schutzklasse: NEMA 1, 3, 4, 6P und IEC IP67
- Kupplung gerade 7/8"
- Stecker gewinkelt 7/8"
- Leitungslänge: 2.0 Meter

**Typenbezeichnung** WSM RKM 50-2M  
**Ident-Nr.** U2717-19

**Steckverbinder A**  
Polzahl Stecker, 7/8", gewinkelt  
Kontakte 4+PE  
Kontaktträger Metall, CuZn, vergoldet  
Griffkörper Kunststoff, TPU, Gelb  
Überwurfmutter/-schraube Kunststoff, TPU, Gelb  
Schutzklasse Messing, CuZn, vernickelt  
Mechanische Lebensdauer IP67, nur im verschraubten Zustand  
Verschmutzungsgrad > 100 Steckzyklen  
3

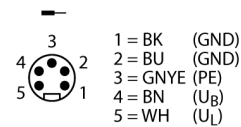
**Steckverbinder B**  
Polzahl Kupplung, 7/8", gerade  
Kontakte 4+PE  
Kontaktträger Metall, CuZn, vergoldet  
Griffkörper Kunststoff, TPU, Gelb  
Überwurfmutter/-schraube Kunststoff, TPU, Gelb  
Schutzklasse Messing, CuZn, vernickelt  
Mechanische Lebensdauer IP67, nur im verschraubten Zustand  
Verschmutzungsgrad > 100 Steckzyklen  
3

**Allgemeine Daten**  
Leitungsdurchmesser 7.6 ± 0.30mm  
Leitungslänge 2 m  
Leitungsmaterial PVC  
Leitungsfarbe Gelb  
Aderisolierung PVC  
Aderfarben BN, WH, BU, BK, GNYE  
Adernquerschnitt 5x0.83  
Litzenaufbau 19x0.25

**Elektrische Eigenschaften bei +20 °C**  
Strombelastbarkeit 9 A  
Bemessungsspannung 600 V

**Mechanische und chemische Eigenschaften**  
Biegeradius (ortsfeste Verlegung) ≥ 5 x Ø  
Biegeradius (flexibler Einsatz) ≥ 10 x Ø  
Umgebungstemperatur im ruhenden Zustand -40...+105°C

**Anschlussbelegung links**



**Anschlussbelegung rechts**

