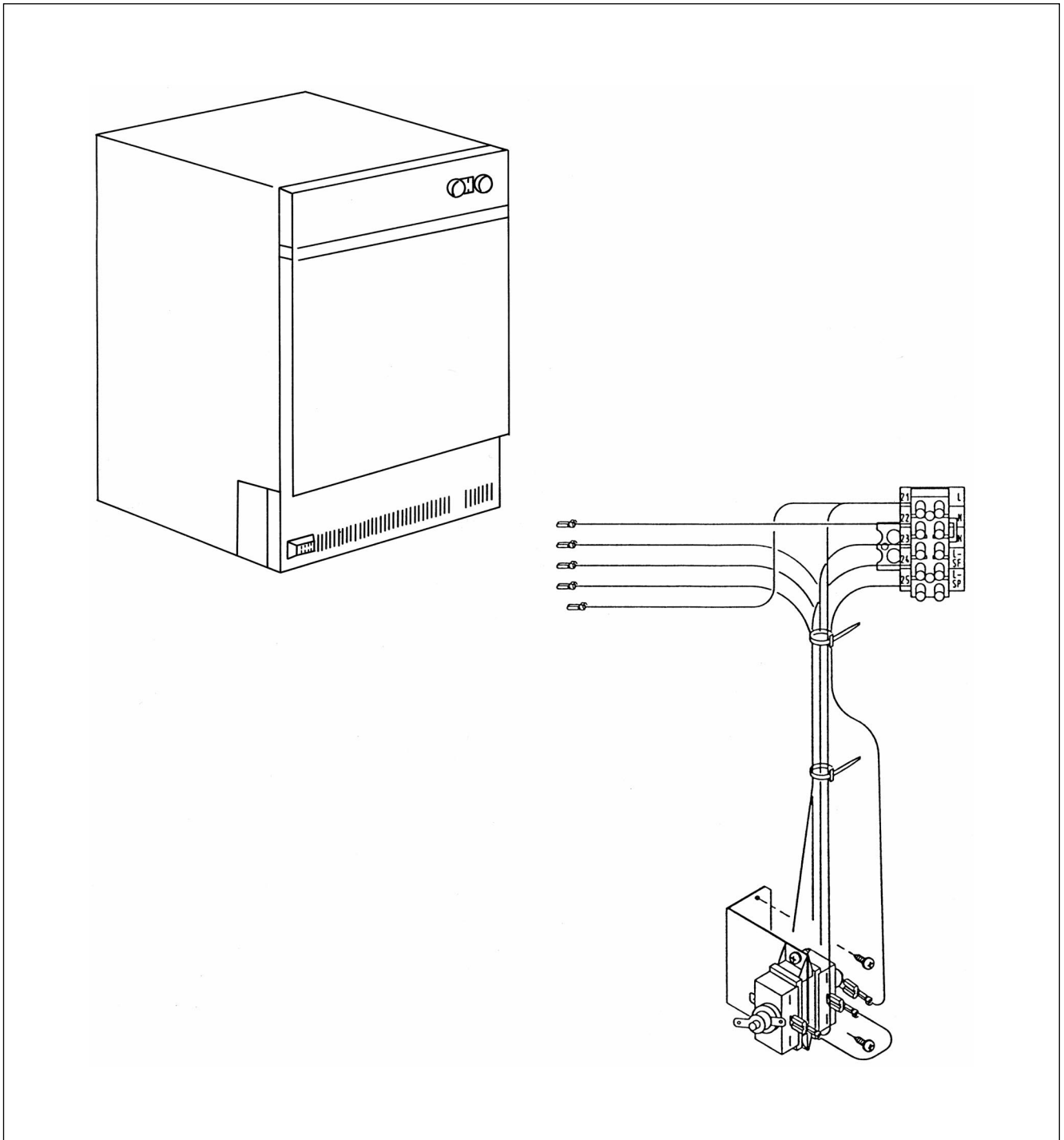


# Montageanweisung

Ergänzungssatz für Zweikreis-Speicherheizgeräte

GH 18

Für Speicherheizgeräte in Herdform



## Allgemeine Hinweise

Bei der Installation, dem Betrieb und bei der Wartung ist diese Anweisung zu beachten. Nach den VDE-Bestimmungen muß diese Anweisung jederzeit verfügbar sein und bei Arbeiten am Gerät dem Monteur zur Kenntnisnahme übergeben werden. Wir bitten Sie deshalb die Anweisung bei Wohnungswechsel dem Besitzer oder neuen Benutzer zu übergeben.

**Die Montage des Gerätes darf nur von einem Fachmann ausgeführt werden. Durch unsachgemäße Reparaturen können erhebliche Gefahren für den Benutzer entstehen.**

## Garantie

Die vereinbarten Garantiebedingungen befinden sich auf der Montageanweisung ihres Speicherheizgerätes.

## Lieferumfang

Ergänzungssatz bestehend aus:

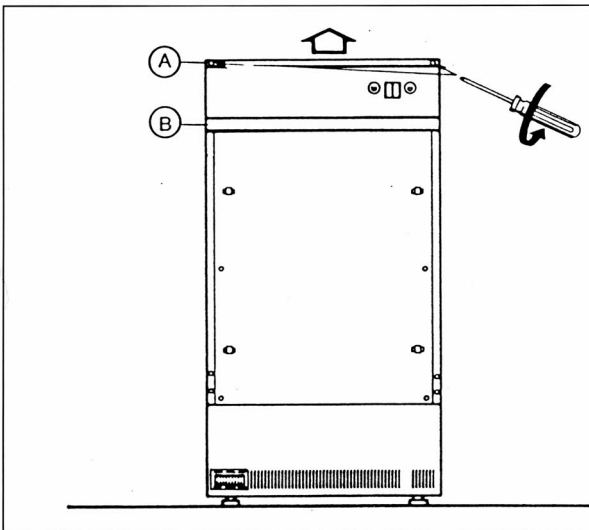
1 Halblech mit 2 Steuerrelais und Zusatzklemmleiste komplett verdrahtet,

2 Blechschrauben 4,2 × 9,5

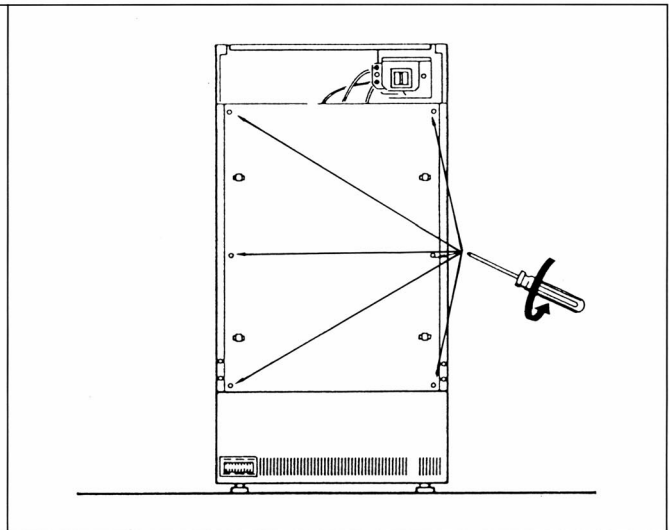
1 Schaltbild

1 Montageanweisung.

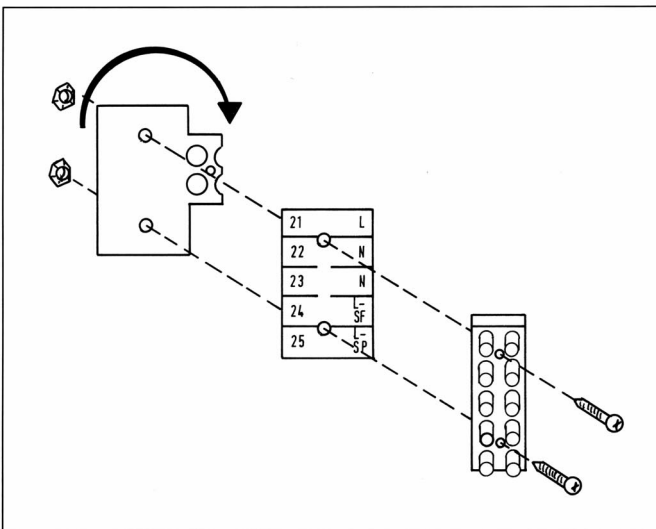
## Einbau des Ergänzungssatzes



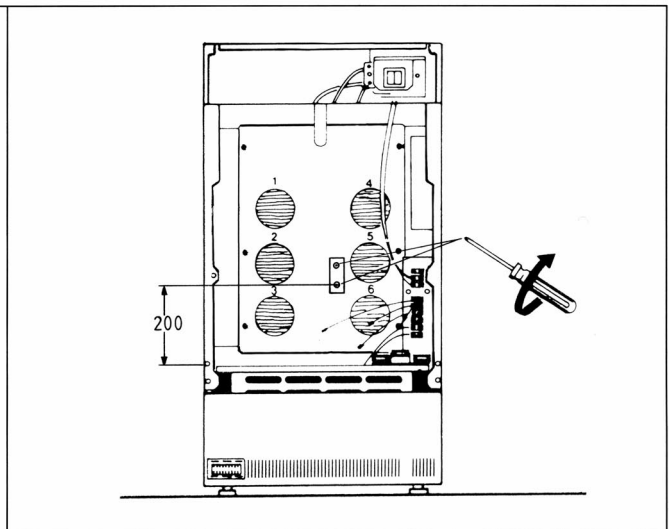
1. Die beiden Schrauben (A) herausdrehen und Bedienblende abnehmen. Blende (B) abschrauben.



2. Schaltraumabdeckung abschrauben.



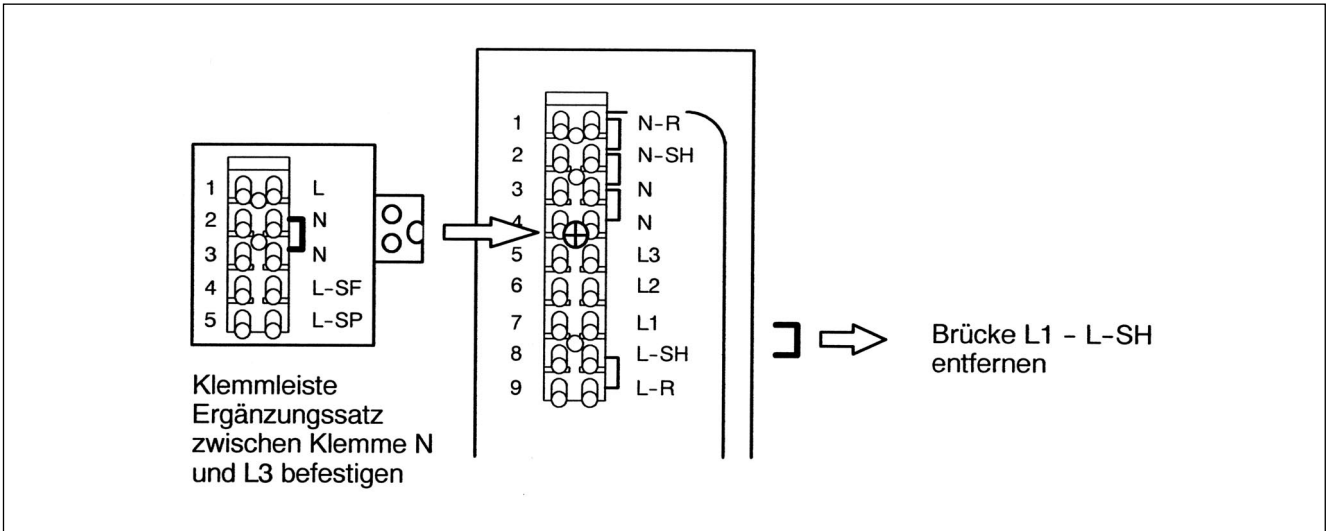
3. Halblech für Klemmenblock um 180° drehen.



4. Relaisatz an der Kernraumabdeckung befestigen.

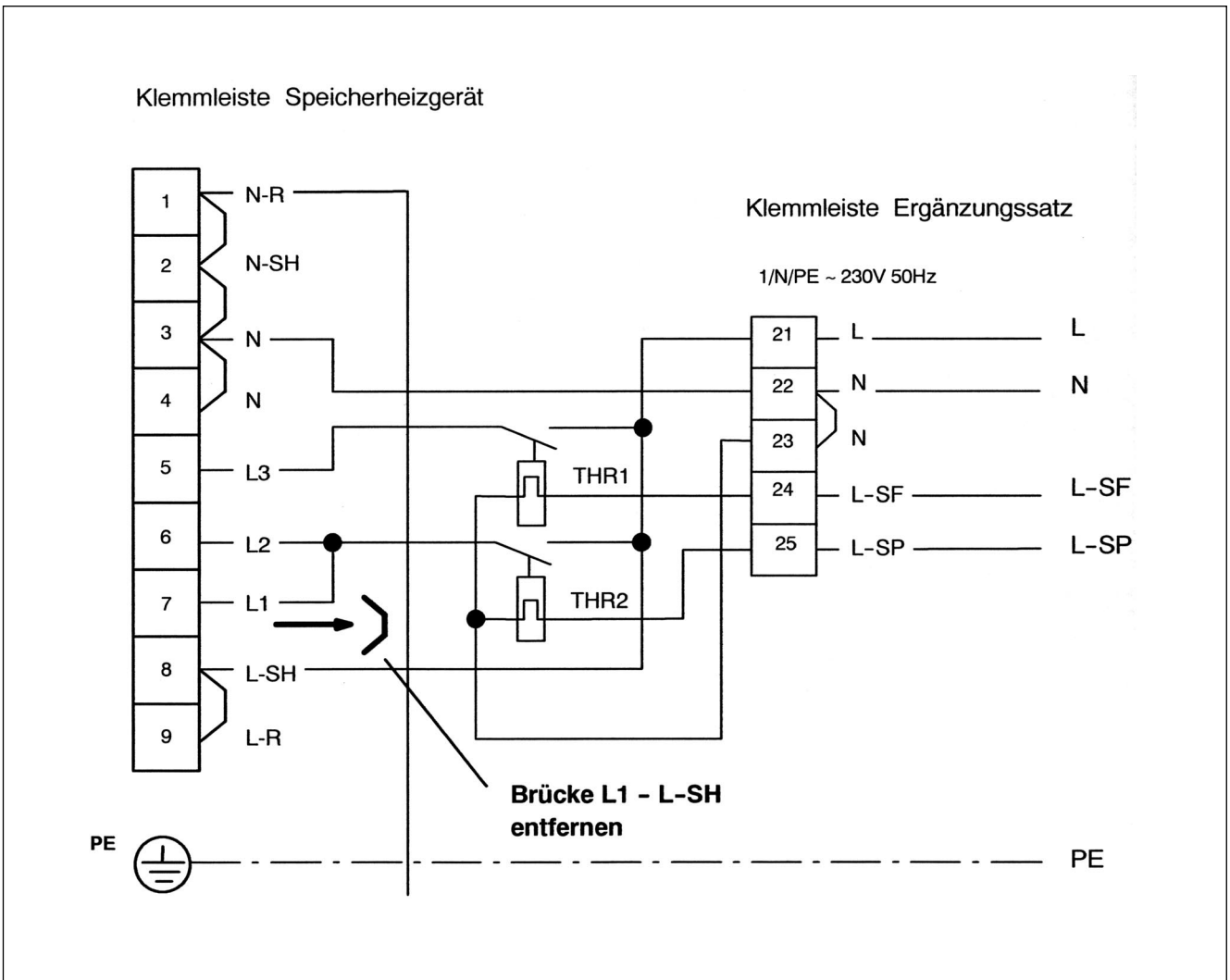
## Elektrischer Anschluß

Klemmleiste Ergänzungssatz auf die Geräteklemmleiste aufschrauben. Brücke L1-L-SH entfernen. Anschlußleitungen L-SH, L1, L2, L3, N an der Geräteklemmleiste anschließen, siehe untenstehendes Schaltbild.



Anschlüsse L, N, L-SF, L-SP an der Klemmleiste des Ergänzungssatzes herstellen. Schutzleiter PE anschließen.

**Wichtiger Hinweis:** Bei Einbau des Ergänzungssatzes für Zweikreispeicher darf keine Zusatzheizung installiert werden.



Zweikreis-Klebeschaltbild an der Schaltraumabdeckung anbringen. Gerät wieder zusammenbauen – umgekehrter Vorgang wie Demontage.

459450.66.09 09/03/A

KKW Kulmbacher Klimageräte-Werk GmbH  
Geschäftsbereich Dimplex  
Am Goldenen Feld 18  
D-95326 Kulmbach

Telefon +49 (0) 92 21/7 09-5 64  
Telefax +49 (0) 92 21/7 09-5 65  
E-Mail: [Kundendienst@dimplex.de](mailto:Kundendienst@dimplex.de)  
Internet: [www.dimplex.de](http://www.dimplex.de)



*Gedruckt auf chlorfrei gebleichtem Papier.*

Technische Änderungen vorbehalten