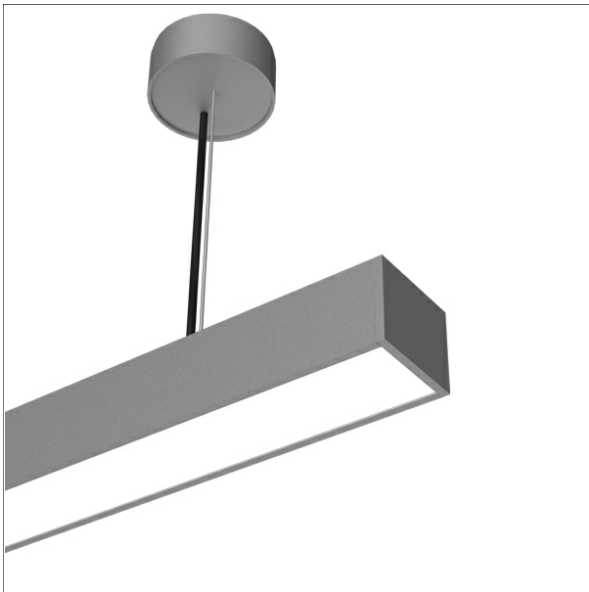


ML-P 060.1140.11 OPDF/DALI



Beschreibung

- filigrane Linearleuchte für Pendelmontage
- symmetrische Lichtverteilung und gleichmäßig flächige Ausleuchtung
- hohe Wartungsfreundlichkeit
- keine UV- und Wärmestrahlung
- Gehäuse aus Aluminium
- Enddeckel aus Polycarbonat
- Lichtlenkungsfolie "opal diffus" mit Streuadditiv aus Polycarbonat
- höhenverstellbare Drahtseilabhängung 2-fach (Länge: 3000 mm)
- Betriebsgerät (LED-Konverter DALI, dimmbar) integriert

Hinweise

ACHTUNG: Die thermische Längenausdehnung des Aluminiumprofils beträgt bei $dT = 10$ Kelvin 0.3 mm pro Meter.

Standardoptionen



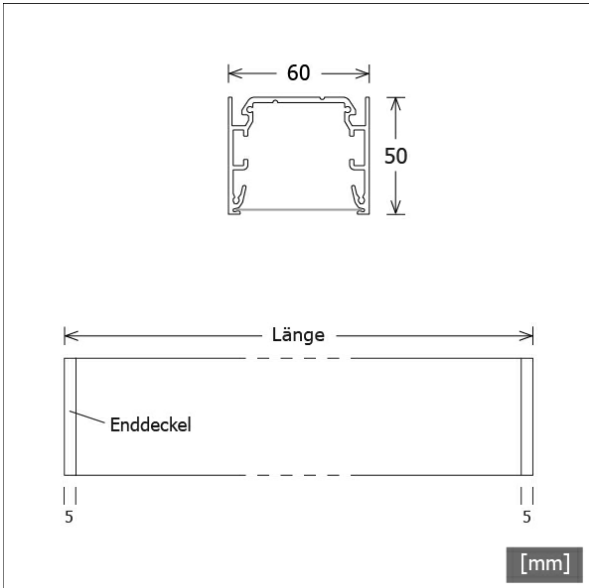
Farbe	Artikelnummer	EAN
silber eloxiert	659698	4043544788917
schwarz	659699	4043544788924
weiß	659700	4043544788931

Lichttechnik / Normen

Leuchtmittel	LED linear / CRI 80 / 4000 K
Lebensdauer	L90 B50 50.000 h L80 B50 100.000 h L80 B20 50.000 h
Systemleistung	33.0 W
Leuchten-Lichtstrom	3980 lm
Systemeffizienz	120.60 lm/W
Moduleffizienz	164.17 lm/W
UGR Klasse	≤28
Versorgungsspannung	220 - 240 V / 50 - 60 Hz
Schutzklasse	I
Schutzart	IP20

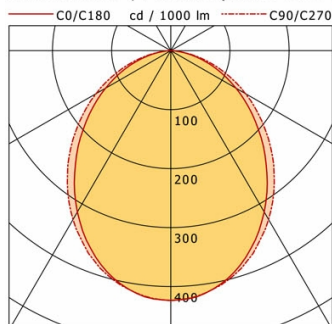
Abmessungen / Gewichte

Länge	1140 mm
Breite	60 mm
Höhe	50 mm
Nettogewicht	3.35 kg
Bruttogewicht	3.77 kg



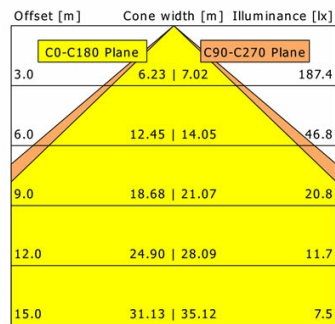
ML-P 060.1140.11 OPDF/DALI

Monoline 060 | Pendant (1xLED 33W 840/4000K 3980lm)



	C0	C90	C180	C270
0°	424	424	424	424
15°	394	398	394	398
30°	316	331	316	331
45°	219	241	219	241
60°	127	146	127	146
75°	49	58	49	58
90°	0	0	0	0

cd / 1000 lm



η	LED
Efficiency	121 lm/W
Direct/Indirect	↓ 100% / ↑ 0%
System Power	33 W
UGR	X=4H, Y=8H
Reflection factors	70/50/20
UGR C0/C180	25.8
UGR C90/C270	26.5
CIE Flux Codes	52 82 97 100 100
Ra/CRI	>80

LTS

Zubehör



ZB-ORGR DONGLE
IR-Dongle-Set



ZB-ORGR GATEWAY
IoT-Gateway Kaskadenserie



ZB-ORGR-A SENSOR
Organic Response Sensor für Anbaumontage



ZB-ORGR-P SENSOR/3000
Organic Response Sensor für Pendelmontage