

Produktdatenblatt

Art. Nr. 05.543.7021.0

Steckerkontakt 0,5 QMM

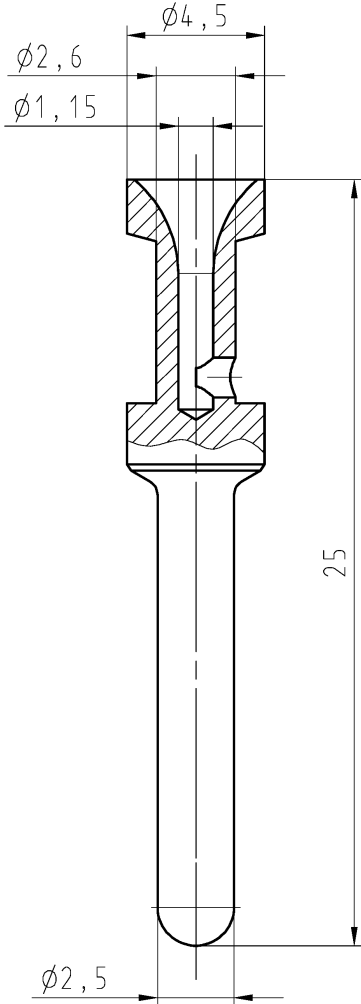

 Steckerkontakt, gedreht Ø 2,5 mm, 0,5 mm², AWG 20, verzinkt


Art. Nr.	05.543.7021.0
EAN	4015573083004
Bestelleinheit	200 Stück

Zulassungen
Technische Daten
Allgemein

Ausführung	Stift
Abisolierlänge	7 mm
Aderquerschnitt flexibler Draht Min.	0,5 mm ²
Aderquerschnitt flexibler Draht Max.	0,5 mm ²
UL/CSA Aderquerschnitt flexibler Draht Min.	20 AWG
UL/CSA Aderquerschnitt flexibler Draht Max.	20 AWG
Anschlussart	Crimp
Werkstoff	Messing
Massivkontakt	ja
Kontaktstiftdurchmesser	2,5 mm
Oberfläche	verzinkt
Brennbarkeitsklasse des Isolierstoffs nach UL 94	sonstige
Übergangswiderstand	≤ 1,5 mOhm

Technische Zeichnung

1	2	3	A																		
<p style="font-size: small;">These dimensions will be especially checked at delivery Only inspection dimensions With /E marked dimensions are only valid for internal use</p>			<p style="font-size: x-small;">Weitergabe sowie Vervielfältigung dieses Dokuments, Verwertung und Mitteilung dieses Inhalts sind ohne schriftliche Genehmigung der Wieland AG. Die Haftung für Folgerungen aus dem Gebrauch oder Missbrauch dieses Dokumentes, sowie die Kommunikation der Inhalte zu anderen, ohne unsere ausdrückliche Genehmigung, ist verboten.</p>																		
<p style="font-size: small;">Diese Maße werden bei Abnahme besonders geprüft Ausschließlich Prüfmaße Mit /E gekennzeichnete Maße sind nur für interne Zwecke gültig</p>			<p style="font-size: x-small;">1 2 3 4 5 6 7 8 9 10 11 12 13 14 15 16 17 18 19 20 M1 M2 M3 L G i 11.1 12.1 1.1</p>																		
<p style="font-size: small;">Diese Maße werden bei Abnahme besonders geprüft Ausschließlich Prüfmaße Mit /E gekennzeichnete Maße sind nur für interne Zwecke gültig</p>			<p style="font-size: x-small;">M1 M2 M3 L G i 11.1 12.1 1.1</p>																		
<p style="font-size: small;">Diese Maße werden bei Abnahme besonders geprüft Ausschließlich Prüfmaße Mit /E gekennzeichnete Maße sind nur für interne Zwecke gültig</p>			<p style="font-size: x-small;">M1 M2 M3 L G i 11.1 12.1 1.1</p>																		
<table border="1" style="width:100%; border-collapse: collapse;"> <thead> <tr> <th>Part.-Nr.</th> <th>Hergestellt aus/ produced from:</th> <th>Oberfläche/surface</th> </tr> </thead> <tbody> <tr> <td>05.543.7021.0</td> <td>05.543.7000.0</td> <td>verzinkt/tin-plated</td> </tr> <tr> <td>05.543.7002.0</td> <td>05.543.7000.0</td> <td>versilbert/silver-plated</td> </tr> <tr> <td>05.543.7001.7</td> <td>05.543.7000.0</td> <td>vergoldet/gold-plated</td> </tr> <tr> <td>05.543.7001.0</td> <td>05.543.7000.0</td> <td>vergoldet/gold-plated</td> </tr> <tr> <td>05.543.7000.0</td> <td></td> <td>blank/metallic bright</td> </tr> </tbody> </table>			Part.-Nr.	Hergestellt aus/ produced from:	Oberfläche/surface	05.543.7021.0	05.543.7000.0	verzinkt/tin-plated	05.543.7002.0	05.543.7000.0	versilbert/silver-plated	05.543.7001.7	05.543.7000.0	vergoldet/gold-plated	05.543.7001.0	05.543.7000.0	vergoldet/gold-plated	05.543.7000.0		blank/metallic bright	<p style="font-size: x-small;">a</p>
Part.-Nr.	Hergestellt aus/ produced from:	Oberfläche/surface																			
05.543.7021.0	05.543.7000.0	verzinkt/tin-plated																			
05.543.7002.0	05.543.7000.0	versilbert/silver-plated																			
05.543.7001.7	05.543.7000.0	vergoldet/gold-plated																			
05.543.7001.0	05.543.7000.0	vergoldet/gold-plated																			
05.543.7000.0		blank/metallic bright																			
Tolerierung nach DIN 7167/Tolerance system acc. to DIN 7167. (This DIN-standard describes the envelope principle. According to the envelope principle the deviations of form and parallelism are limited by the size tolerances).			ja/yes <input checked="" type="checkbox"/> Stoffverbots- und Deklarationsliste nach UU-TQM-05/03 ist einzuhalten. Conformity with Wieland document UU-TQM-05/03 (list of prohibited / declarable hazardous substances) to be declared!																		
Freitoleranz nach DIN 2768 - m General tolerance		CAD - Zeichnung, keine manuellen Änderungen CAD - drawing, no manual modifications allowed	1. Verwendung: Z5.543.7000.0 First Use:																		
Werkstoff/Material CuZn36Pb3	2005 Tag/Date 08.11. Hoffmann	Name Hoffmann	Zeichnung Nr./Drawing No. 05.543.7000.0 01K a																		
Maßstab/Scale 5:1	Maße in mm/Dimensions are in mm																				
Vol. 152 mm ³	Offl./Surf. 294 mm ²	Ersatz für/Replacement for: -																			
Datum / Blatt 06.07.2015 /																					
Änderung/Revision	Elektrische Verbindungen	STECKER mit Crimpanschluß 0,5 mm2 male contact with crimp barrel 0,5 mm2																			
055437000001K_2 CADW3030 Lenz 20		5-07-07T10:25:09 1.000	3 QU-PEM-08/91																		

