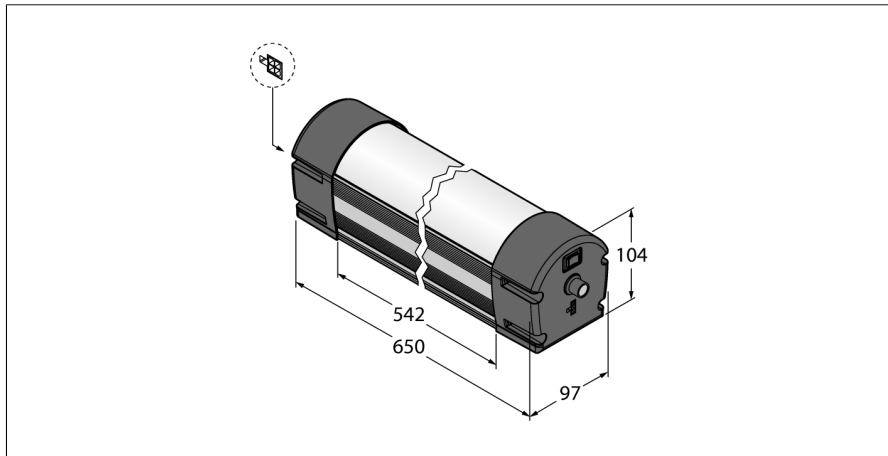


Arbeitsleuchten
Linienleuchte
WLB92ZC550PBQM



- **Lichtlänge: 550mm**
- **Betriebsspannung: 100 - 277 VAC**
- **Schutzart: IP50**
- **Farbe: Tageslicht- weiß**
- **Steckverbinder**
- **Integrierter Ein/Aus-Schalter**
- **Integrierter Drehschalter zum stufenlosen Dimmen der Lichtleistung (0 - 100%)**

Funktionsprinzip

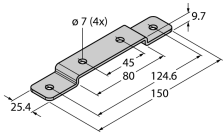
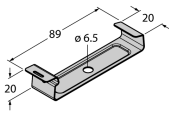
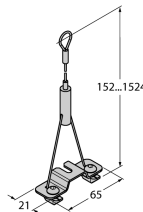
Die WLB92Z LED Linienleuchte ist für den Mehrzweck-Einsatz gedacht, wird mit 100 - 277 VAC betrieben und besticht durch das robuste Metallgehäuse und bruchsicherem Fenstermaterial. Diese Leuchte wird ohne länderspezifische Anschlussleitung geliefert.

Durch den in dem Gehäuse integrierten Kippschalter kann die Leuchte an bzw. ausgeschaltet werden und zusätzlich über den Drehschalter in der Lichtleistung von 0 - 100% gedimmt werden. Die Farbtemperatur liegt im Tageslichtbereich bei 5.000 Kelvin. Mit einer Lebenszeit von 50.000 Stunden und sehr energieeffizienten hellen LEDs ist diese Beleuchtung eine kostensparende und umweltfreundliche Alternative zu den herkömmlichen Fluoreszenzleuchten. Diese Linienleuchte ist in zwei Längen erhältlich und mehr als doppelt so hell wie die bekannte WLB32 LED-Leuchte.

Typenbezeichnung	WLB92ZC550PBQM
Ident-Nr.	3093261
Einsatzzweck	LED Arbeitsleuchte
Funktion	Linienleuchte
Bauform	Quader
Bauform Bezeichnung	WLB92
Abmessungen	665 x 97 x 104 mm
Gehäusewerkstoff	Aluminium eloxiert, AL, eloxiert
Fensterwerkstoff	Kunstharz, diffus
Elektrischer Anschluss	Steckverbinder
Werkstoff Kabelmantel	PVC
Schutzart	IP40
Umgebungstemperatur	-35...+50 °C
Zulassungen	CE
BetriebsspannungU_b	≥ 100 VAC
BetriebsspannungU _s	≤ 277 VAC
Lichtart	Weiß
Farbtemperatur	4700...+5300K
Lichtstrom	3130 lm
Dimmbar	Potentiometer

**Arbeitsleuchten
Linienleuchte
WLB92ZC550PBQM**

Zubehör

Typ	Ident-Nr.		Maßbild
LMBWLB92	3093567	Schnapphalterung für WLB92 Arbeitsleuchte, im Lieferumfang der WLB92 enthalten	
LMBWLB92CLIP	3093568	Schnapphalterung für WLB92	
LMBWLB92HK5	3093569	Hänge-Montagehalterung für WLB92	
LMBWLB92S LMBWLB92RAS	3093570 3093571	Montagehalterung zur Stirnseitenmontage für WLB92 Schwenk-Montagehalterung für WLB92	