

1

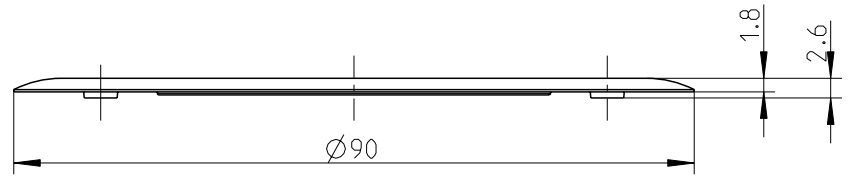
2

3

4

A

A

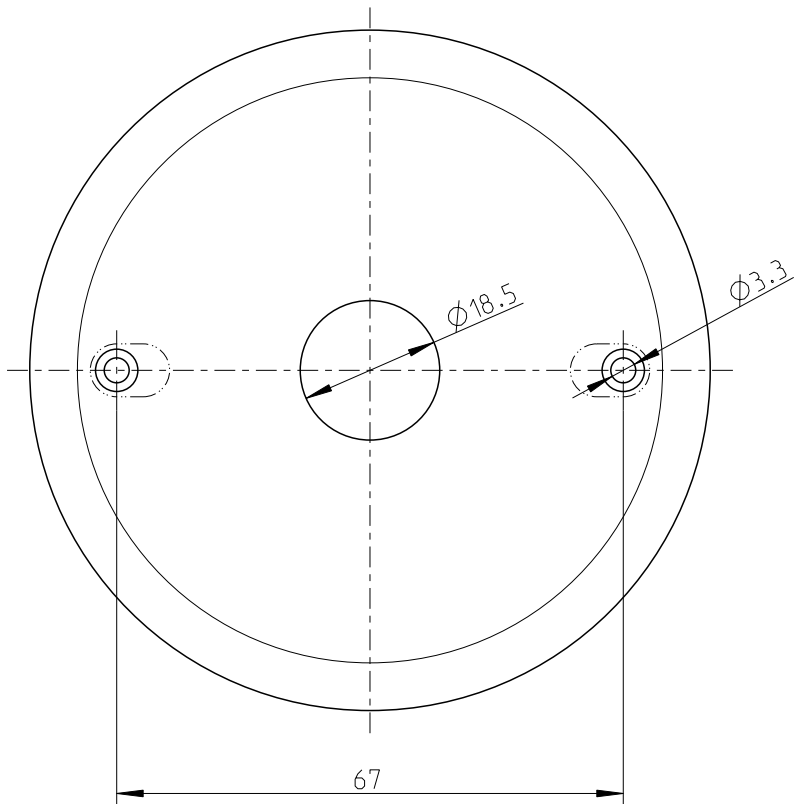


B

B

C

C

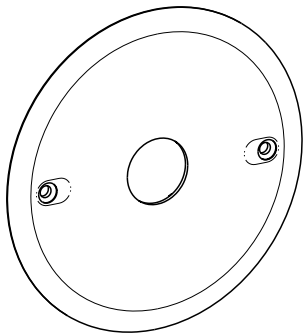


D

D

E

E



1:2

F

F

Fehlende Maße können dem DXF entnommen werden
 missing dimensions are provided in the DXF

Schutzvermerk ISO 16016 beachten. Refer to protection notice ISO 16016. Maßstab: 1:1



Massblatt/Dimension sheet

Deckel U86 VDF

M-979-103-01

A4

