

Produktdatenblatt

Art. Nr. 96.151.2053.6

Geräteanschluss RST20i5C B1 M00 A TB0

RST20i5 Geräteanschluss M20, 5-polig, Buchsenteil für Crimpkontakt, modular, Anwendung 250V mit PE, 20A, Kodierfarbe türkisblau, Gehäusefarbe schwarz



Art. Nr.	96.151.2053.6
EAN	4015573934009
Bestelleinheit	100 Stück

Zulassungen

Technische Daten
Hinweis

Hinweis	Crimpkontakte bitte separat dazu bestellen (unter passende Produkte)Lagefixierung durch Abflachung am Gewinde
---------	---

Allgemein

Bemessungsstrom	20 A
Bemessungsspannung	250 V
Verschmutzungsgrad	3
Bemessungsstoßspannung	4 kV
Verriegelbar	selbstverriegelnd (mit Werkzeug lösbar)
Codierfarbe / Kontakteinsatz	türkisblau
Polkennzeichnung	D1, D2, L, PE, N
Farbe des separaten Adapterstücks (falls vorhanden)	schwarz

Anschlussdaten

Anschlussquerschnitt feindrätig mm ² max.	4 mm ²
Anschlussquerschnitt feindrätig mm ² min.	0,75 mm ²
Anschlüsse pro Pol	1
Abisolierlänge	7 mm

Ausführung

Ausführung	Buchse
Anschlussart	Crimp
Anschluss Gewinde	M20
Steckrichtung	gerade
Schutzart (IP)	IP66/68 (3m;2h) /IP69
Gehäusewandstärke 2 (min.)	0,5 mm
Gehäusewandstärke (max.)	8 mm

Werkstoff

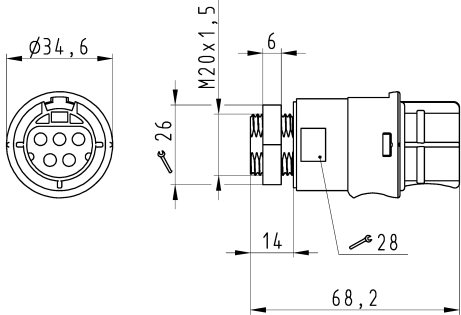
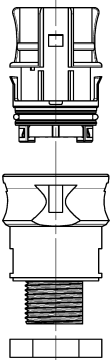
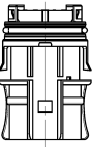
Werkstoff des Gehäuses	Polyamid
Halogenfrei	ja

Kontaktmaterial	CuZn
Brandlast	0,203 kWh
Isolierteil Dauertemperaturbeständigkeit	100 °C
Oberflächenbehandlung	versilbert

Abmessungen

Länge	68,2 mm
Breite	34,6 mm
Höhe	34,6 mm

Technische Zeichnung

 <p>Ø34,6 M20x1,5 6 26 14 28 68,2</p>	<p style="text-align: center;">Auslieferungszustand delivery status</p>  <p style="text-align: center;">Verpackungseinheit: je 100 Stück packaging unit: per 100</p>	<p style="text-align: center;">Bestellhinweis /order info</p>  <p style="text-align: center;">Buchsenkontakte/ female contact Bitte separat bestellen /must be ordered separately 02.125.55/56/57/58/21.8</p>																																										
<table border="1" style="width: 100%; border-collapse: collapse;"> <tr> <td style="width: 33%;">96.151.2053.6</td> <td style="width: 33%;">RST2015C B1 MOOVA TBOX</td> <td style="width: 33%;">türkisblau /turquoise blue</td> </tr> <tr> <td>Bestellnummer /Order number</td> <td>Type /Type</td> <td>Farbe /Color</td> </tr> <tr> <td colspan="3" style="text-align: center;"> Weitere Daten siehe KATALOG oder eCatalog. Additional data see CATALOG or eCatalog. </td> </tr> <tr> <td colspan="3" style="text-align: center;"> www.wieland-electric.com eshop.wieland-electric.com </td> </tr> </table>			96.151.2053.6	RST2015C B1 MOOVA TBOX	türkisblau /turquoise blue	Bestellnummer /Order number	Type /Type	Farbe /Color	Weitere Daten siehe KATALOG oder eCatalog. Additional data see CATALOG or eCatalog.			www.wieland-electric.com eshop.wieland-electric.com																																
96.151.2053.6	RST2015C B1 MOOVA TBOX	türkisblau /turquoise blue																																										
Bestellnummer /Order number	Type /Type	Farbe /Color																																										
Weitere Daten siehe KATALOG oder eCatalog. Additional data see CATALOG or eCatalog.																																												
www.wieland-electric.com eshop.wieland-electric.com																																												
<p>Offnungsmassbild siehe 96.031.2053.1 14K opening dimension see 96.031.2053.1 14K</p>																																												
<table border="1" style="width: 100%; border-collapse: collapse;"> <tr> <td colspan="2">Tolerancing Size ISO 14403 / Tolerancing system Size ISO 14403</td> <td colspan="2">Series 50 Startfreischnitt-Drehradius (Start free cut / chamfer) in accordance with Wieland document WM 5200.014 - (Use at production / principle the deviations of form and parallelism are limited by the size tolerances).</td> <td colspan="2">Zu den Fertigungs- und Drehradius (To the manufacturing and chamfer) in accordance with Wieland document WM 5200.014 - (Use at production / principle the deviations of form and parallelism are limited by the size tolerances) to be declared</td> </tr> <tr> <td colspan="2">Precision tolerances according to ISO 14403 / Zeichnung, keine manuellen Änderungen (Drawing, no manual modifications allowed)</td> <td colspan="2">1:1</td> <td colspan="2">Blatt: 1 von 1</td> </tr> <tr> <td colspan="2">Material: 2015</td> <td colspan="2">Tag/Date: 23.07.</td> <td colspan="2">Zeichnung Nr./Drawing No.:</td> </tr> <tr> <td colspan="2">Maßstab: 1:1</td> <td colspan="2">Gezeichnet/Drawn:</td> <td colspan="2">96.151.2053.6 13K</td> </tr> <tr> <td colspan="2">Vol.: 011/Sar1</td> <td colspan="2">Ersetzt für/Replacement for: -</td> <td colspan="2">Maße in mm/Dimensions are in mm</td> </tr> <tr> <td colspan="2">www.wieland</td> <td colspan="2">Type</td> <td colspan="2">Benennung/TITLE</td> </tr> <tr> <td colspan="2">www.wieland-electric.com</td> <td colspan="2"></td> <td colspan="2">BUCHSENTEIL female connector</td> </tr> </table>			Tolerancing Size ISO 14403 / Tolerancing system Size ISO 14403		Series 50 Startfreischnitt-Drehradius (Start free cut / chamfer) in accordance with Wieland document WM 5200.014 - (Use at production / principle the deviations of form and parallelism are limited by the size tolerances).		Zu den Fertigungs- und Drehradius (To the manufacturing and chamfer) in accordance with Wieland document WM 5200.014 - (Use at production / principle the deviations of form and parallelism are limited by the size tolerances) to be declared		Precision tolerances according to ISO 14403 / Zeichnung, keine manuellen Änderungen (Drawing, no manual modifications allowed)		1:1		Blatt: 1 von 1		Material: 2015		Tag/Date: 23.07.		Zeichnung Nr./Drawing No.:		Maßstab: 1:1		Gezeichnet/Drawn:		96.151.2053.6 13K		Vol.: 011/Sar1		Ersetzt für/Replacement for: -		Maße in mm/Dimensions are in mm		www.wieland		Type		Benennung/TITLE		www.wieland-electric.com				BUCHSENTEIL female connector	
Tolerancing Size ISO 14403 / Tolerancing system Size ISO 14403		Series 50 Startfreischnitt-Drehradius (Start free cut / chamfer) in accordance with Wieland document WM 5200.014 - (Use at production / principle the deviations of form and parallelism are limited by the size tolerances).		Zu den Fertigungs- und Drehradius (To the manufacturing and chamfer) in accordance with Wieland document WM 5200.014 - (Use at production / principle the deviations of form and parallelism are limited by the size tolerances) to be declared																																								
Precision tolerances according to ISO 14403 / Zeichnung, keine manuellen Änderungen (Drawing, no manual modifications allowed)		1:1		Blatt: 1 von 1																																								
Material: 2015		Tag/Date: 23.07.		Zeichnung Nr./Drawing No.:																																								
Maßstab: 1:1		Gezeichnet/Drawn:		96.151.2053.6 13K																																								
Vol.: 011/Sar1		Ersetzt für/Replacement for: -		Maße in mm/Dimensions are in mm																																								
www.wieland		Type		Benennung/TITLE																																								
www.wieland-electric.com				BUCHSENTEIL female connector																																								