

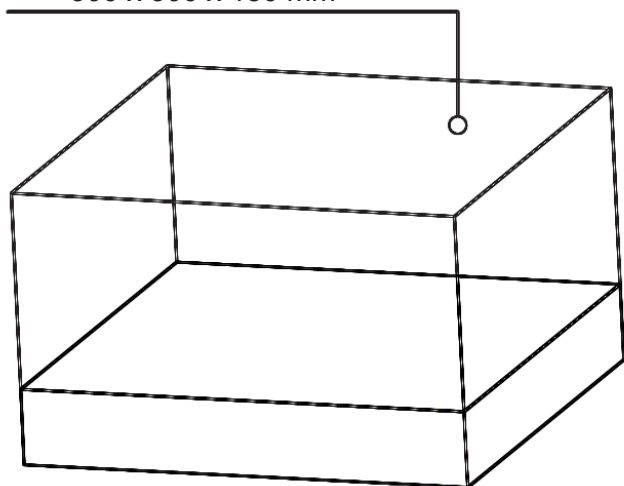
Artikel Nr. / Article No.: 930731

J-Bolzen-Anker für Pollerleuchte Faro / J-bolt anchor for Faro bollard

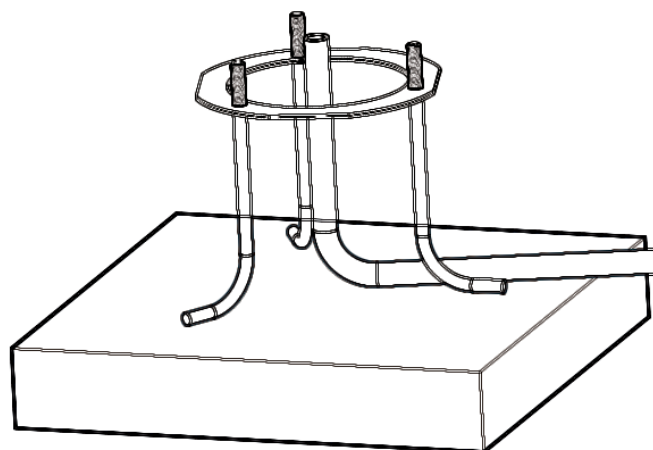
Achtung! Für diese Arbeiten müssen Sie die Spannungsversorgung trennen.
Attention! For this work you must turn off the power supply.

1 - benötigter Raum /
required space

300 x 300 x 150 mm

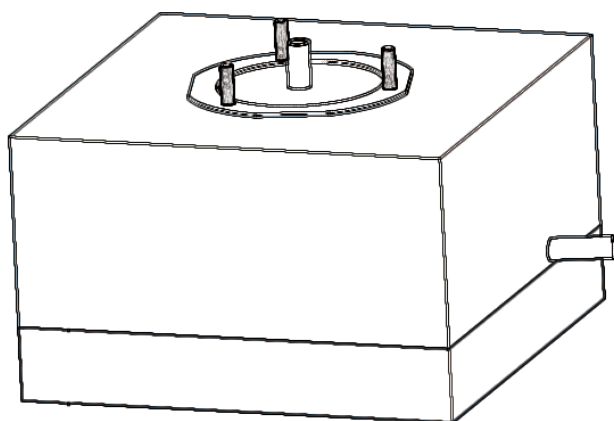


2 - Positionierung J-Bolzen-Anker /
positioning J-bolt anchor

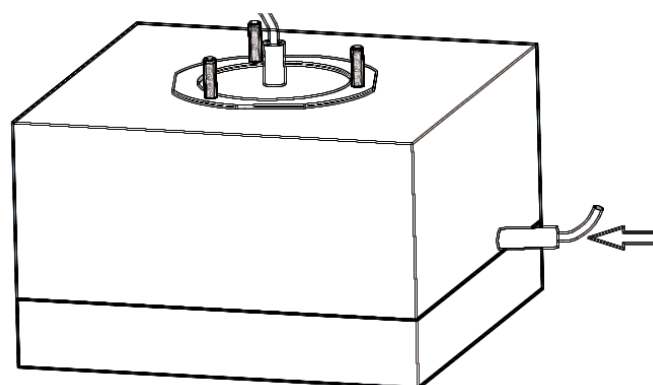


Leerrohr nicht im Lieferumfang /
empty tube not included

3 - Fundamentbetonblock /
foundation concrete block



4 - Zuleitung verlegen /
lay the supply line



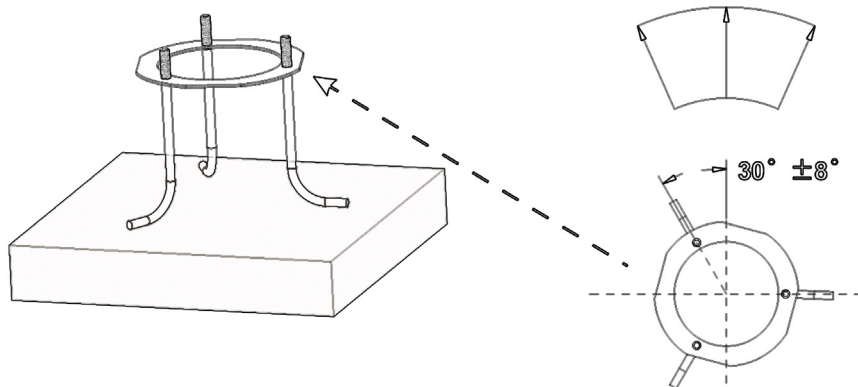
Artikel Nr. / Article No.: 930731

J-Bolzen-Anker für Pollerleuchte Faro / J-bolt anchor for Faro bollard

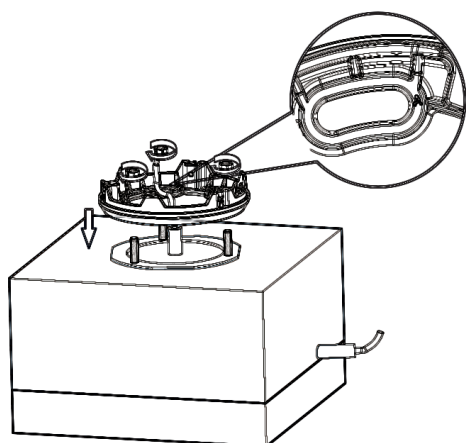
Achtung! / Attention!

Wenn Sie die 180° Abschirmblende 930776 verwenden möchten, beachten Sie bitte den Hinweis zur Ausrichtung. /

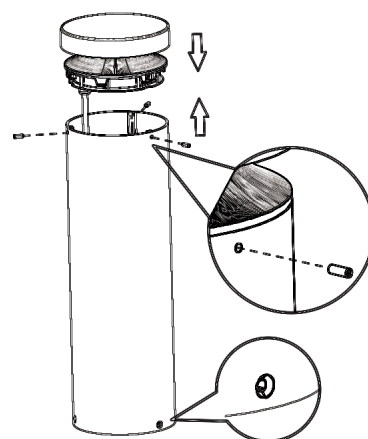
If you want to use the 180° shielding screen 930776, please note the information on alignment.



**5 - befestigen der Montageplatte /
attach the mounting plate**



**6 - befestigen des Leuchtenkopfes /
attach the lamp head**

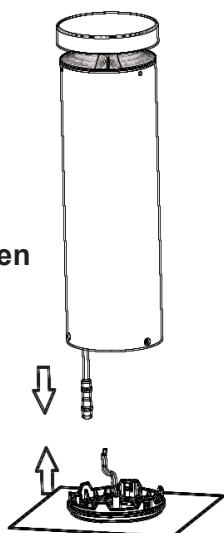


**7 - elektrischer Anschluss /
electrical connection**

N = Blau • Blue

⊕ = Gelb / Grün • Yellow / Green

L = Braun • Brown



**8 - Leuchte mit der Montageplatte verbinden /
connect the lamp to the mounting plate**

